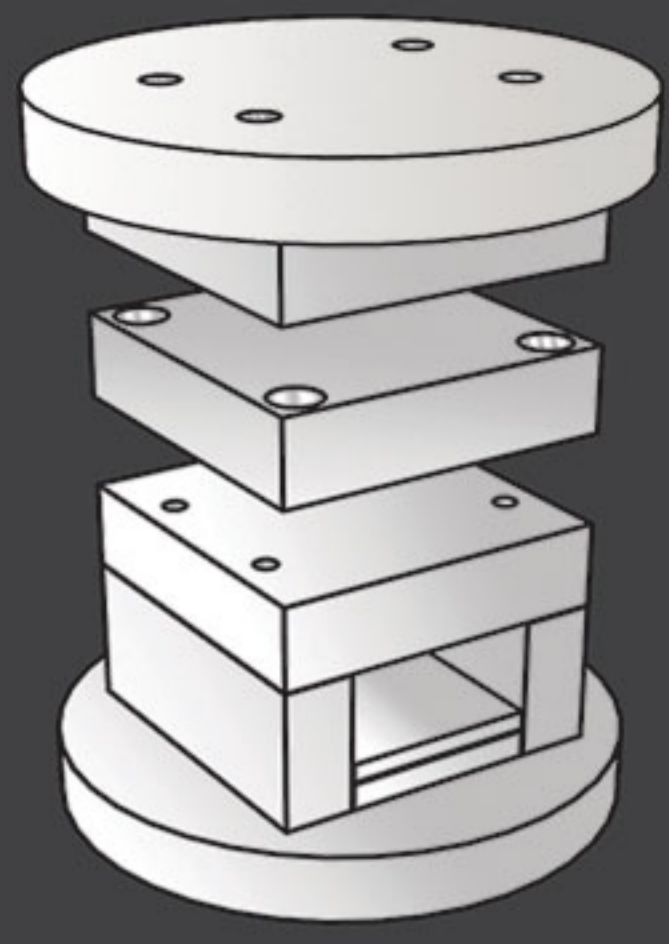




K

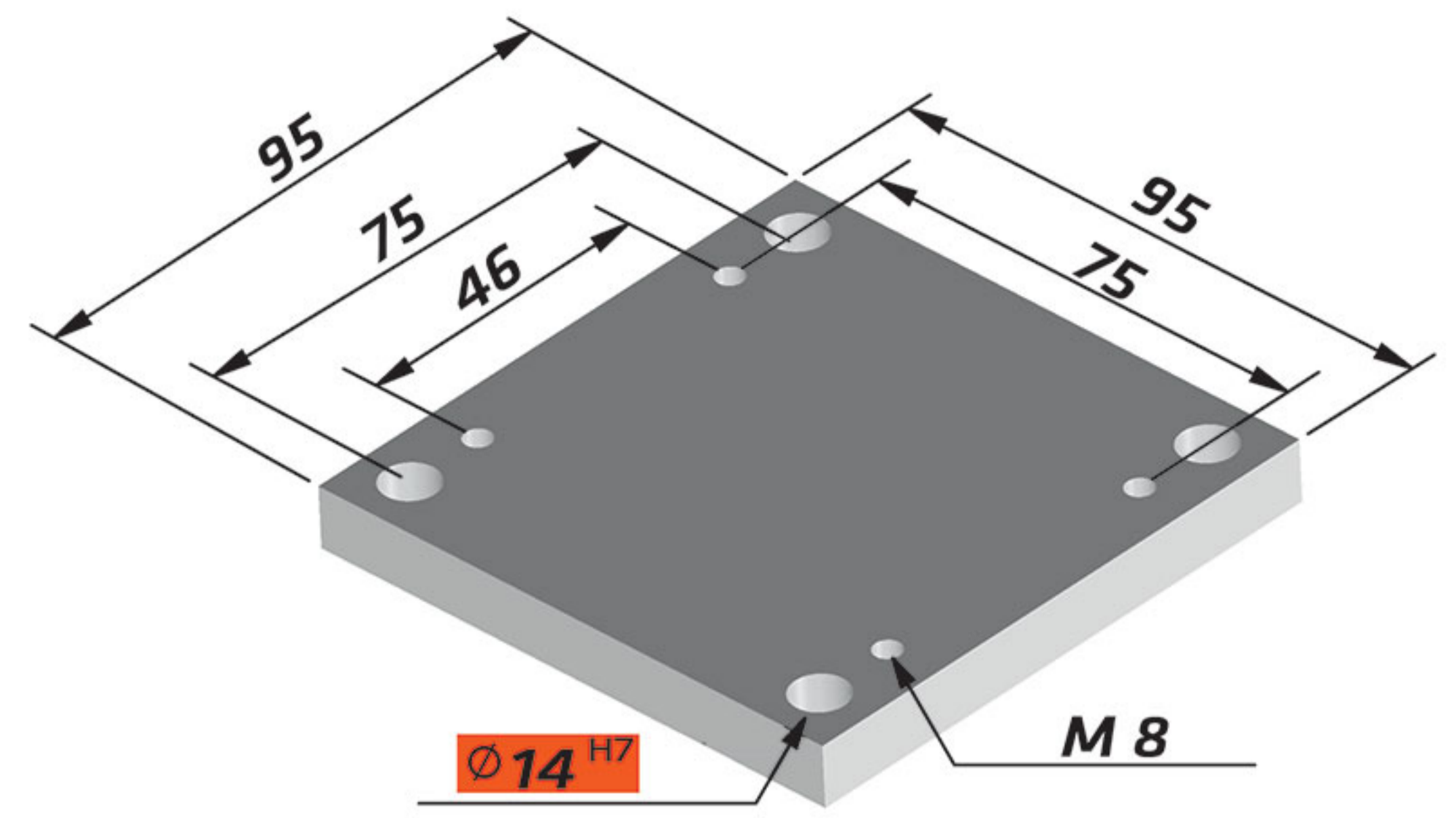
Standards Parts





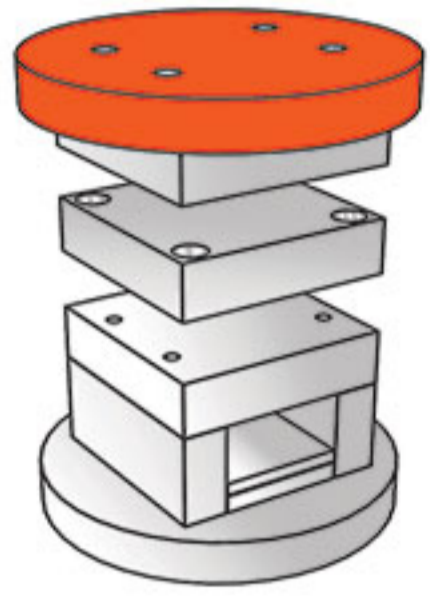
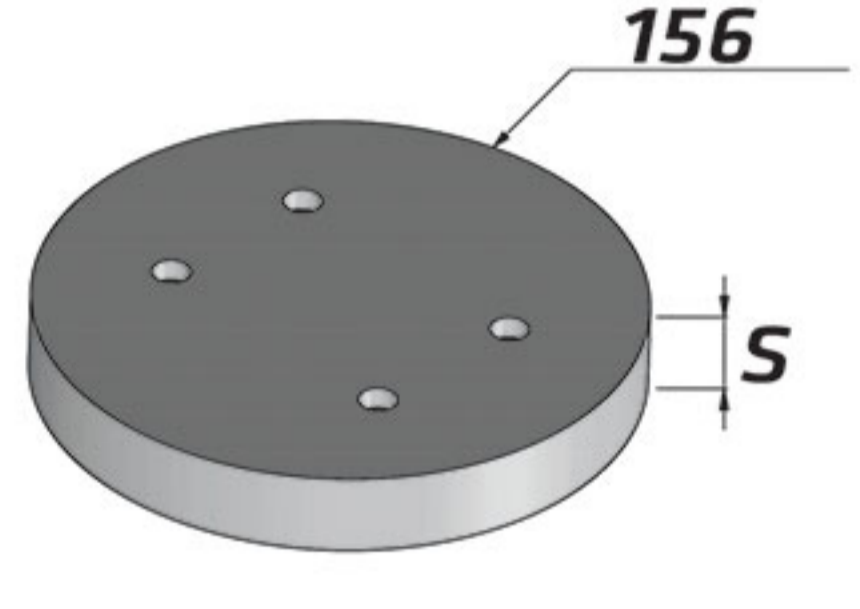
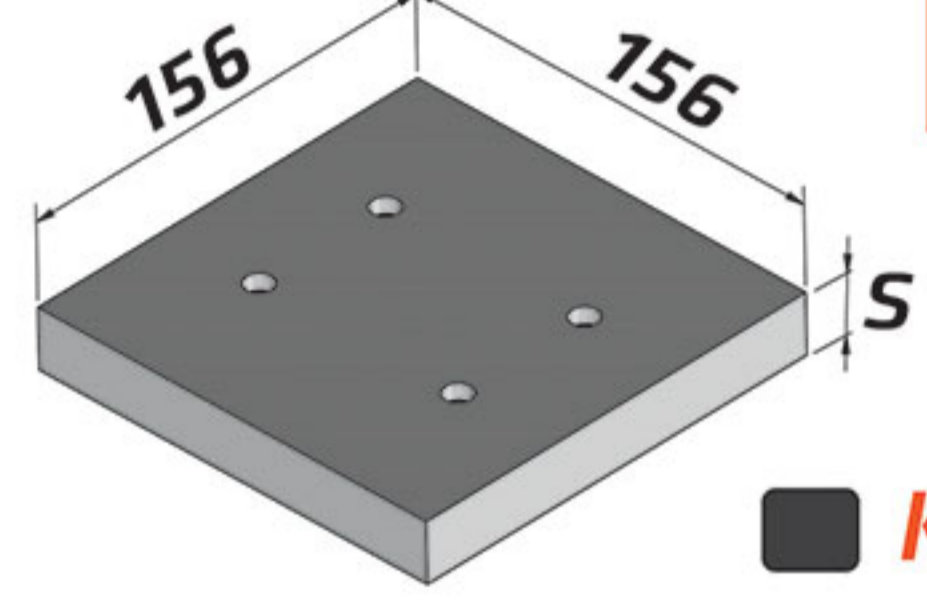
095 X 095

Standards Parts K



K10 / 095 X 095 / S / ST37 / 7225 / 2312 / 2344

K10

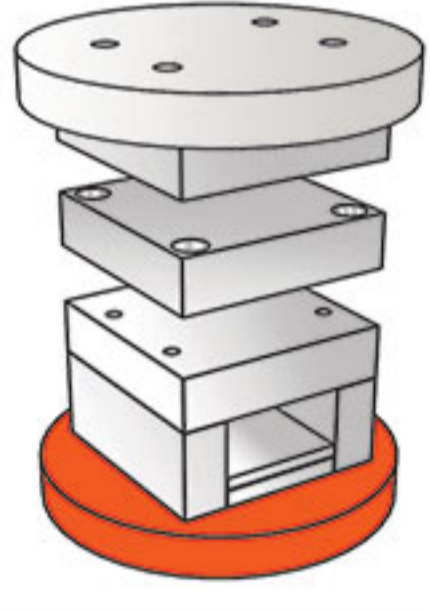
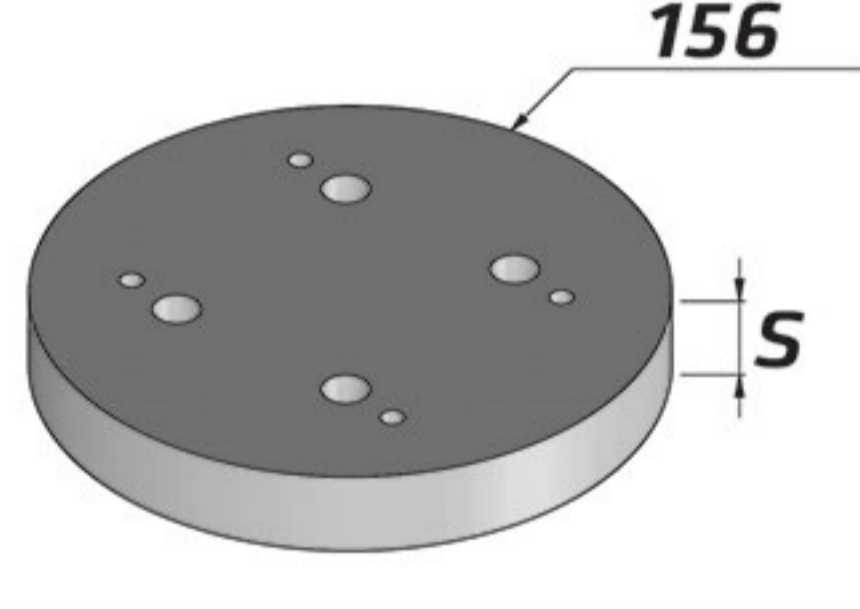
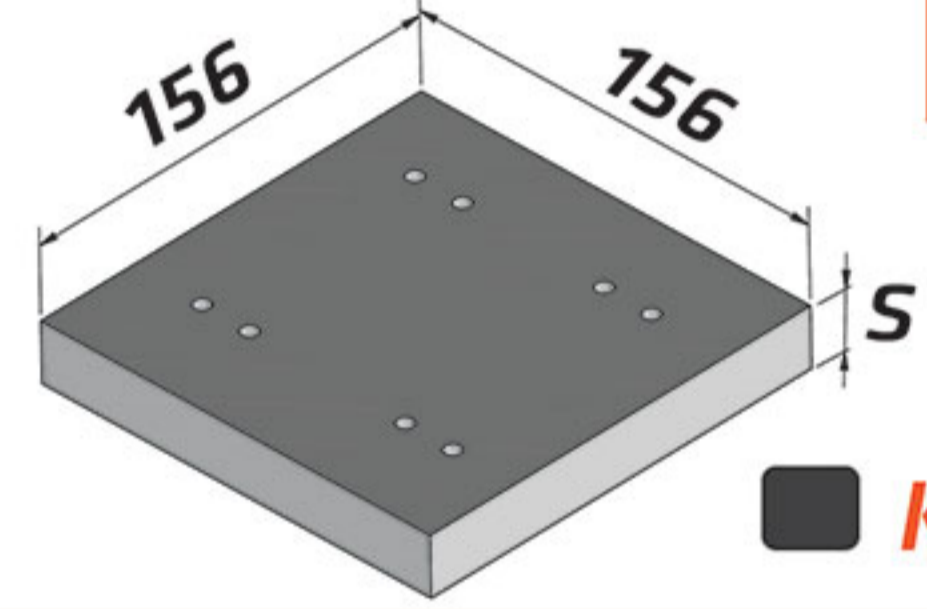




22	■ ●
----	-----

■ K10 C

K11 / 095 X 095 / S / ST37 / 7225 / 2312 / 2344

K11

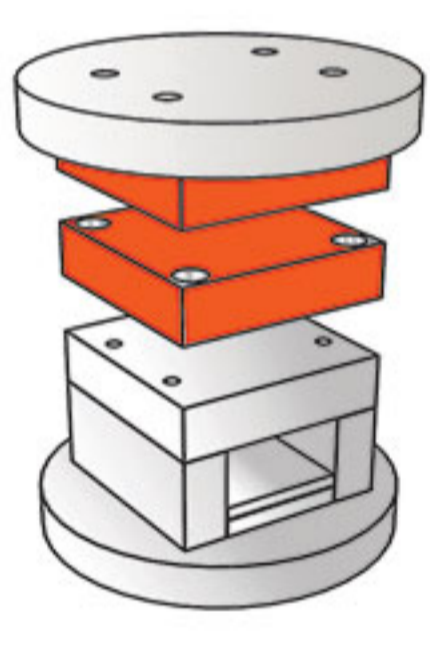
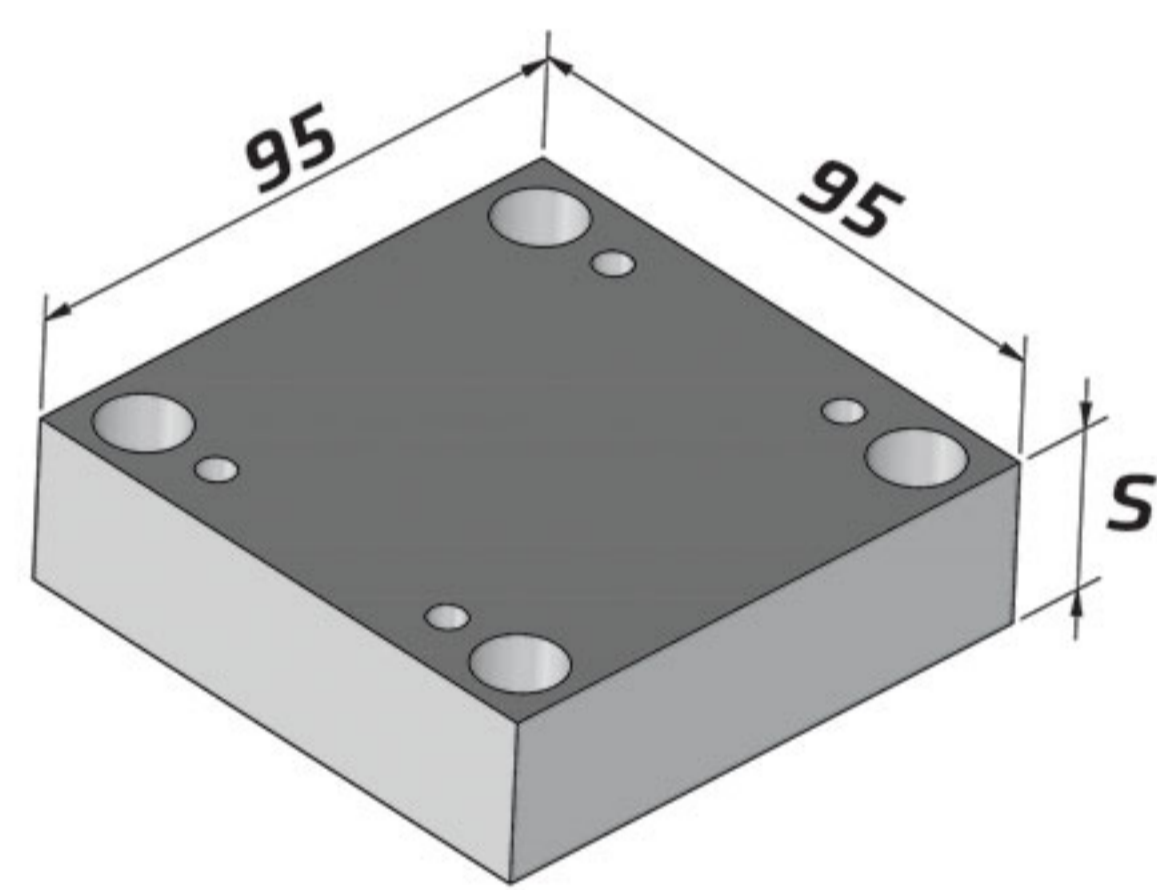




22	■ ●
----	-----

■ K10 C

K20 / 095 X 095 / S / ST37 / 7225 / 2312 / 2344

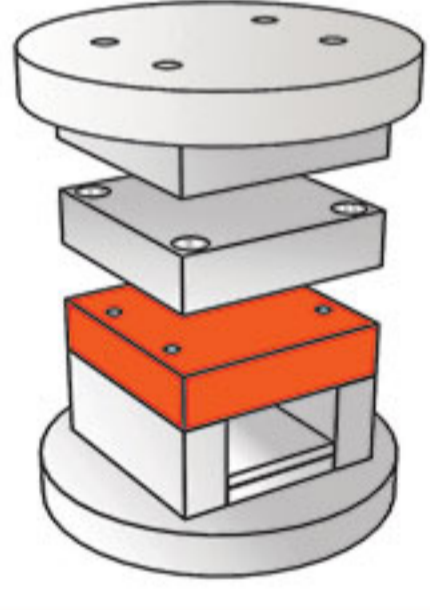
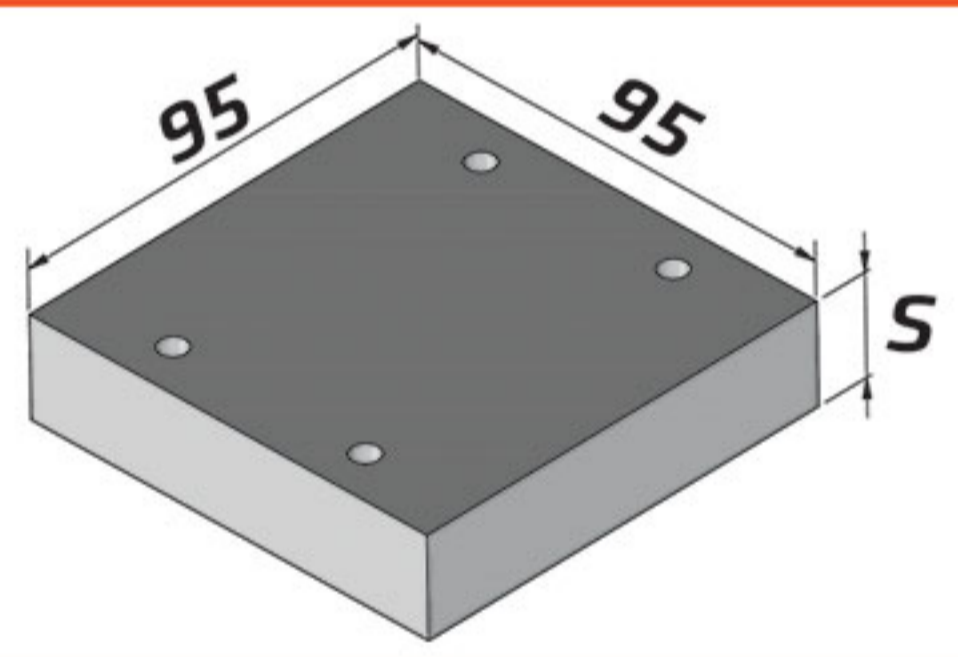
K20

22	■	■
27	■	■
37	■	■
46	■	■
56	■	■

K30 / 095 X 095 / S / ST37 / 7225 / 2312 / 2344

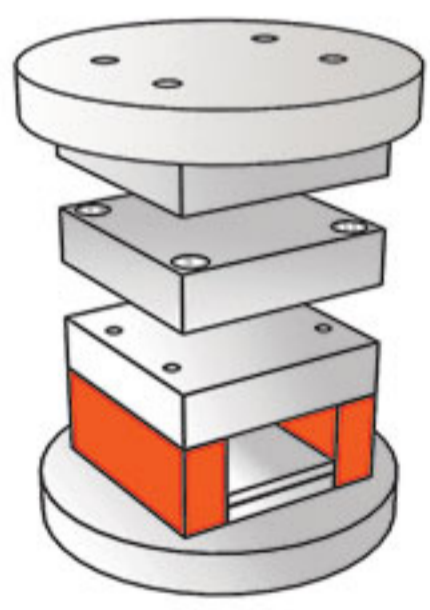
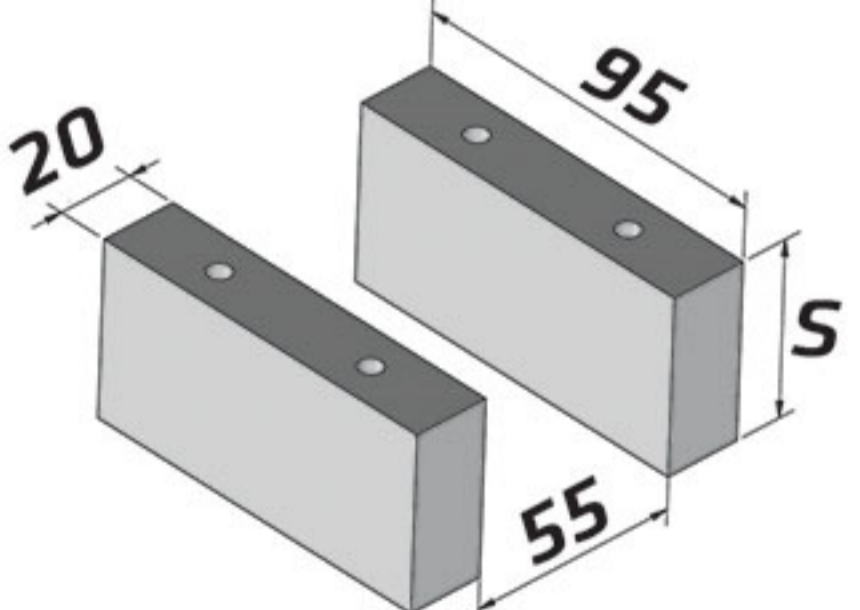
K30

17	■
22	■

K40 / 095 X 095 / S / ST37 / 7225 / 2312 / 2344

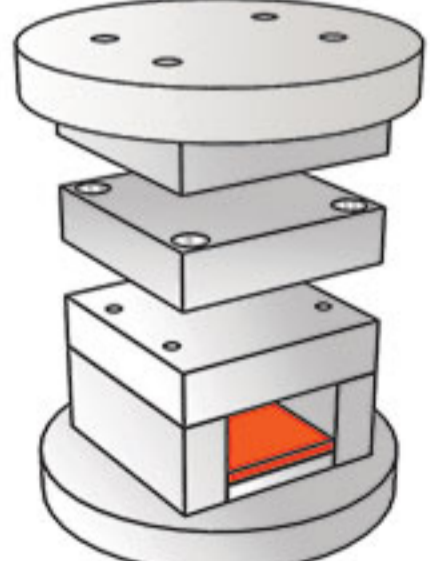
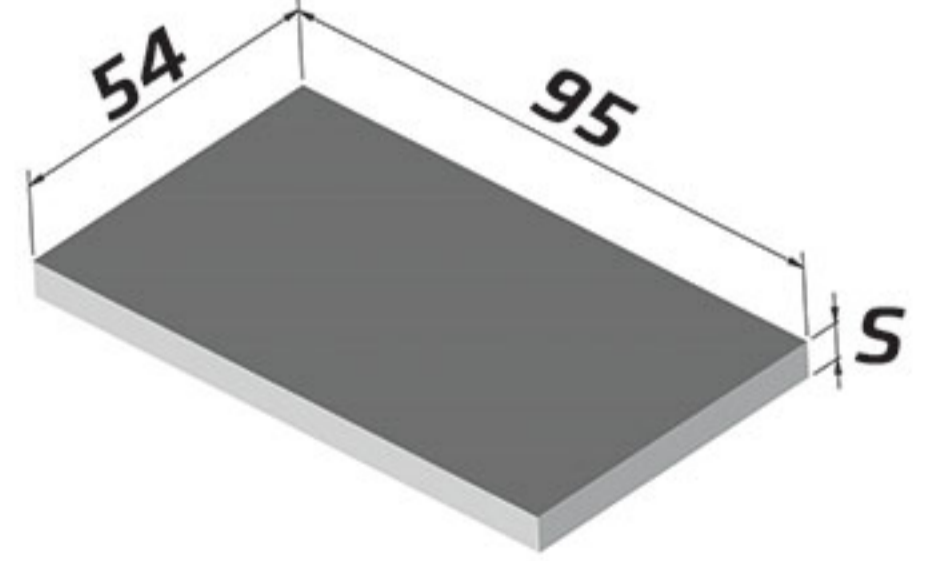
K40

46	■
56	■
76	

K60 / 095 X 095 / S / ST37 / 7225 / 2312 / 2344

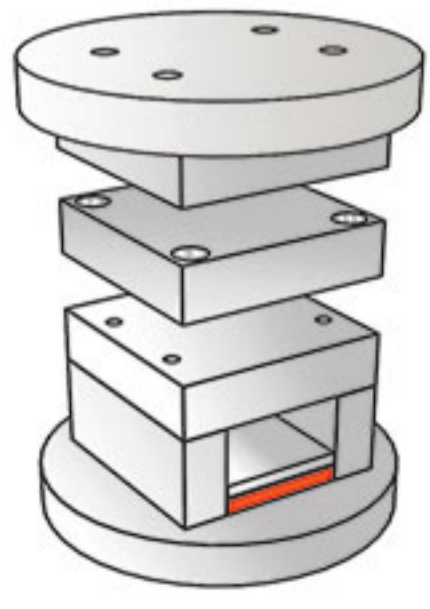
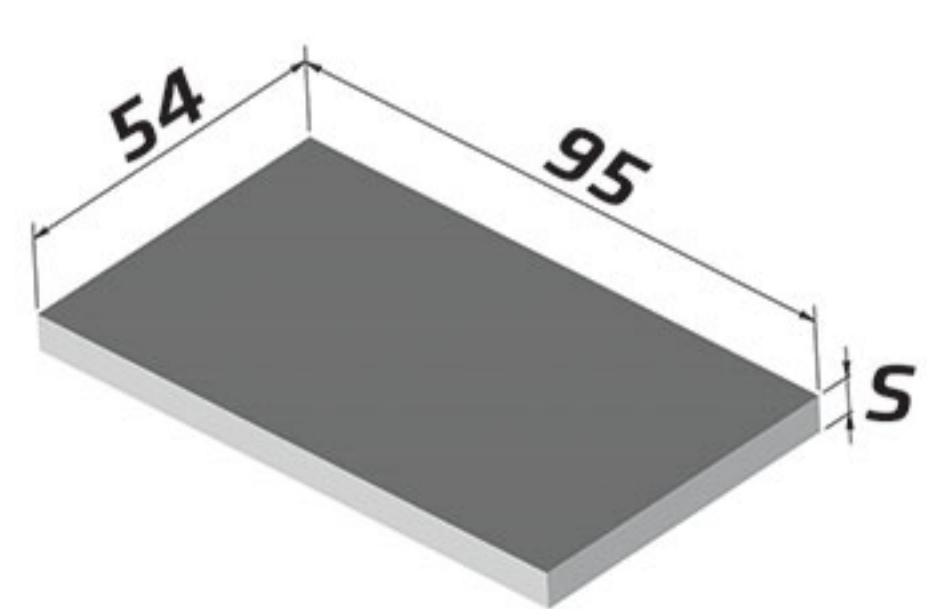
K60

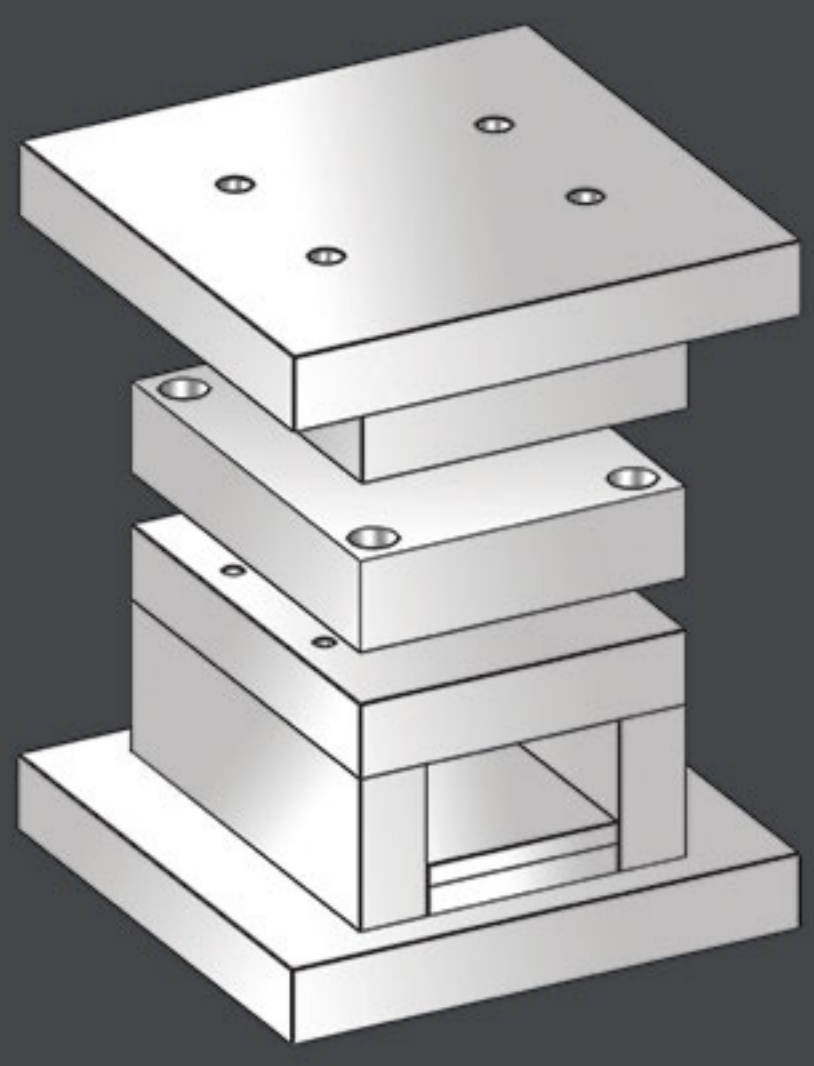
6	■
---	---

K70 / 095 X 095 / S / ST37 / 7225 / 2312 / 2344

K70

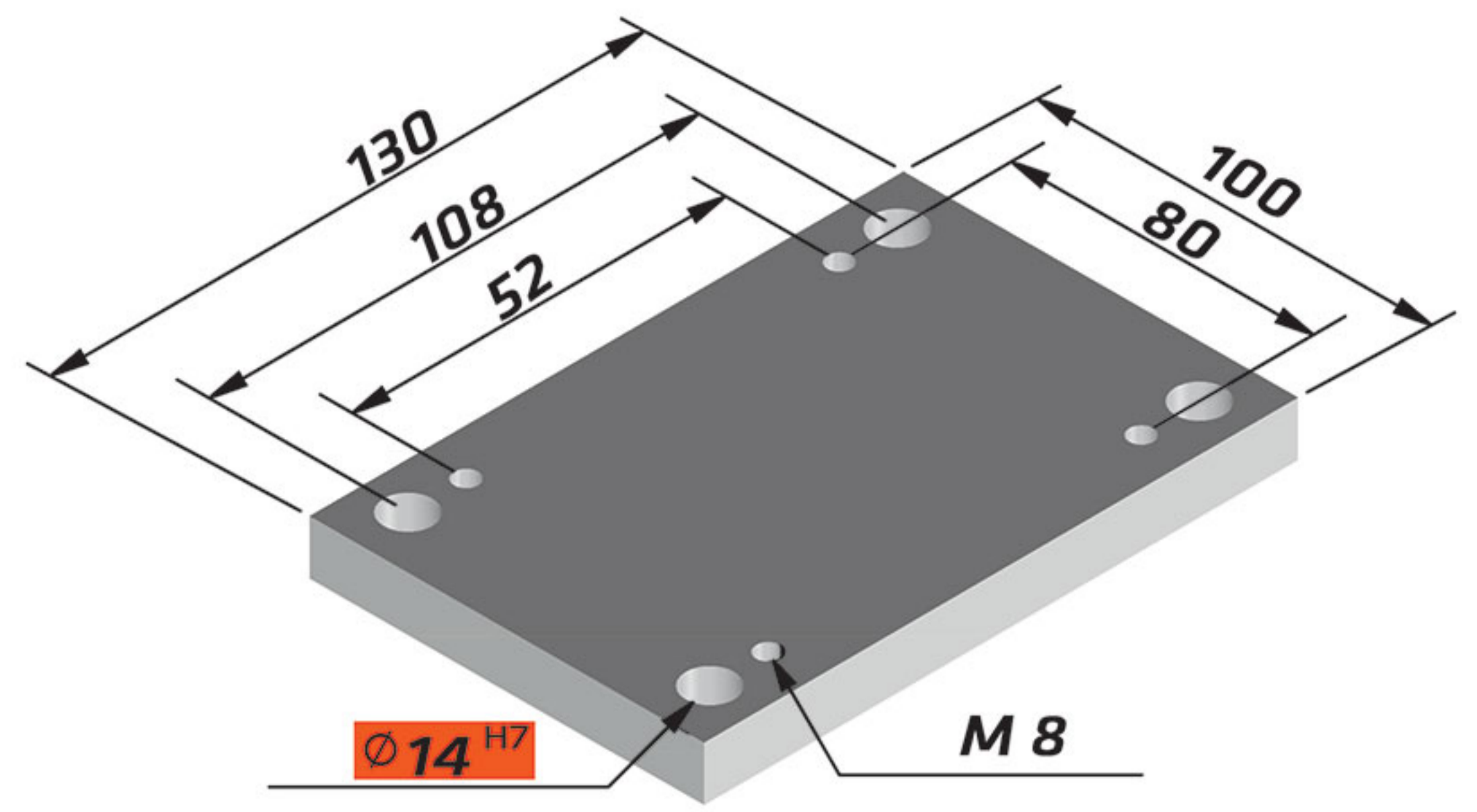



9	■
---	---



100 X 130

Standards Parts K



K10	K 10 / 100 X 130 / S / ST37 / 7225 / 2312 / 2344			
			22	■

K11	K 11 / 100 X 130 / S / ST37 / 7225 / 2312 / 2344			
			22	■

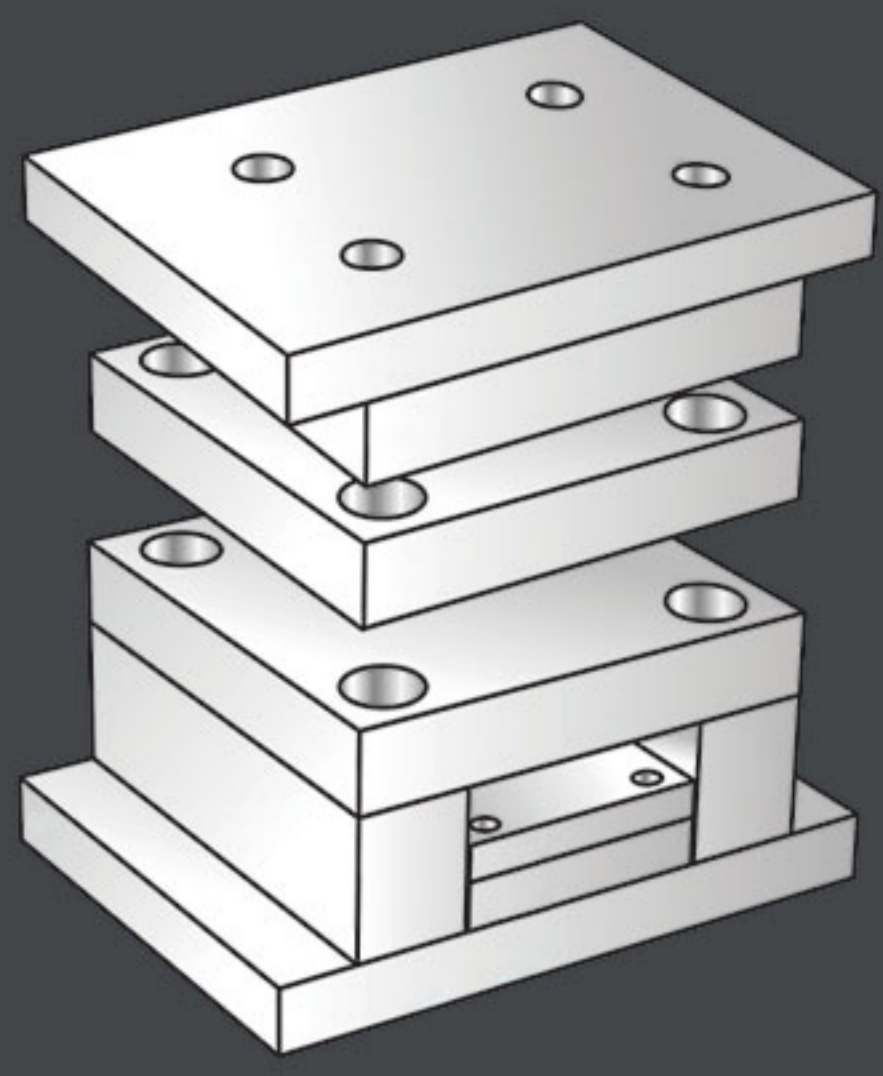
K20	K 20 / 100 X 130 / S / ST37 / 7225 / 2312 / 2344			
			22	■ ■
			37	■ ■
			46	■ ■
			56	■ ■
			66	
			76	
		86		

K30	K 30 / 100 X 130 / S / ST37 / 7225 / 2312 / 2344			
			17	■
			22	■

K40	K 40 / 100 X 130 / S / ST37 / 7225 / 2312 / 2344			
			46	■
			56	■
			76	

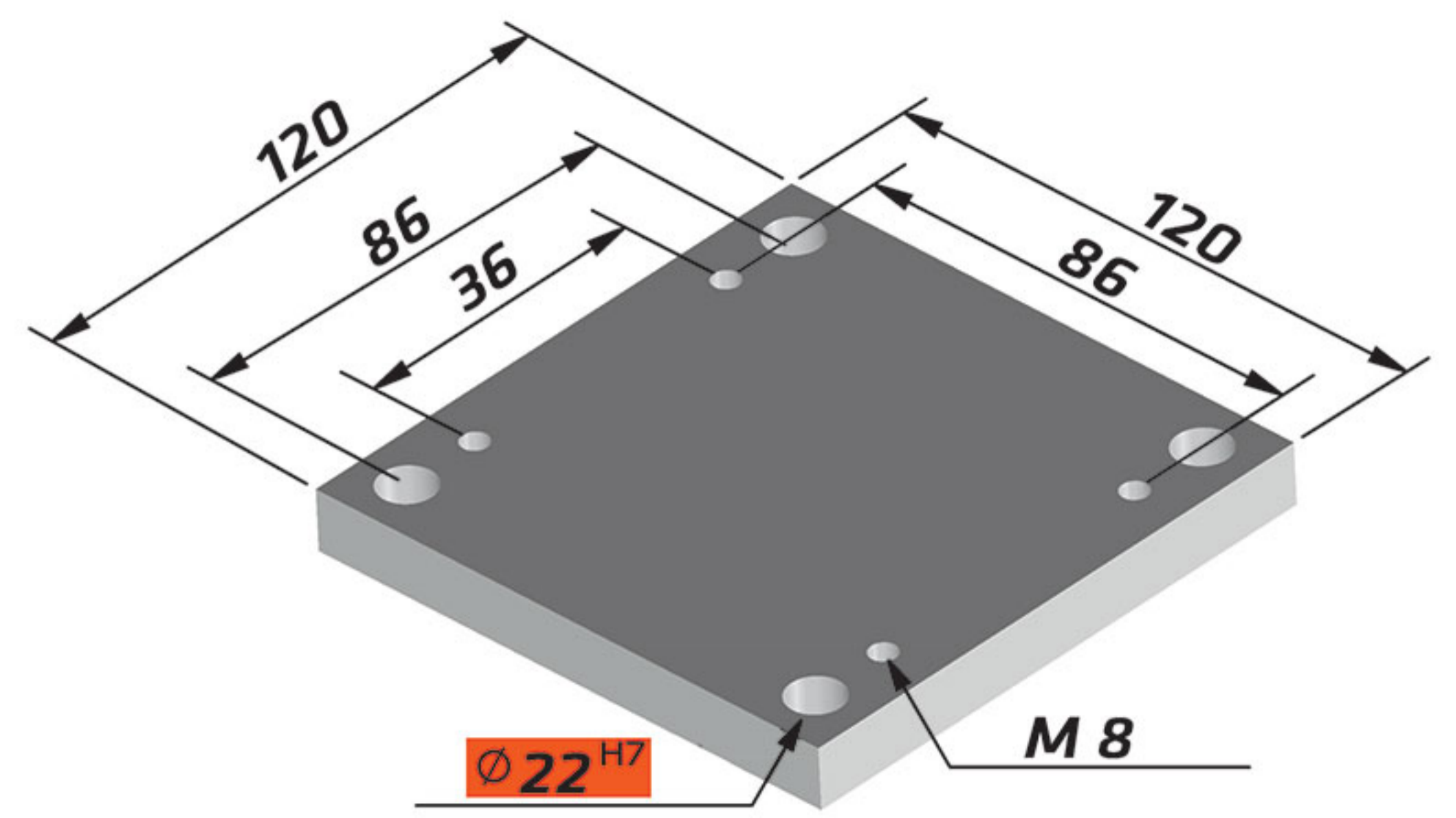
K60	K 60 / 100 X 130 / S / ST37 / 7225 / 2312 / 2344			
			6	■

K70	K 70 / 100 X 130 / S / ST37 / 7225 / 2312 / 2344			
			9	■



120 X 120

Standards Parts K



K10 / 120 X 120 / S / ST37 / 7225 / 2312 / 2344

K10			22	■
-----	--	--	----	---

K11 / 120 X 120 / S / ST37 / 7225 / 2312 / 2344

K11			22	■
-----	--	--	----	---

K20 / 120 X 120 / S / ST37 / 7225 / 2312 / 2344

K20			27	■	■
			37	■	■
			46	■	■
			56	■	■
			66	■	■
			76	■	■
			86		

K30 / 120 X 120 / S / ST37 / 7225 / 2312 / 2344

K30			27	■
-----	--	--	----	---

K40 / 120 X 120 / S / ST37 / 7225 / 2312 / 2344

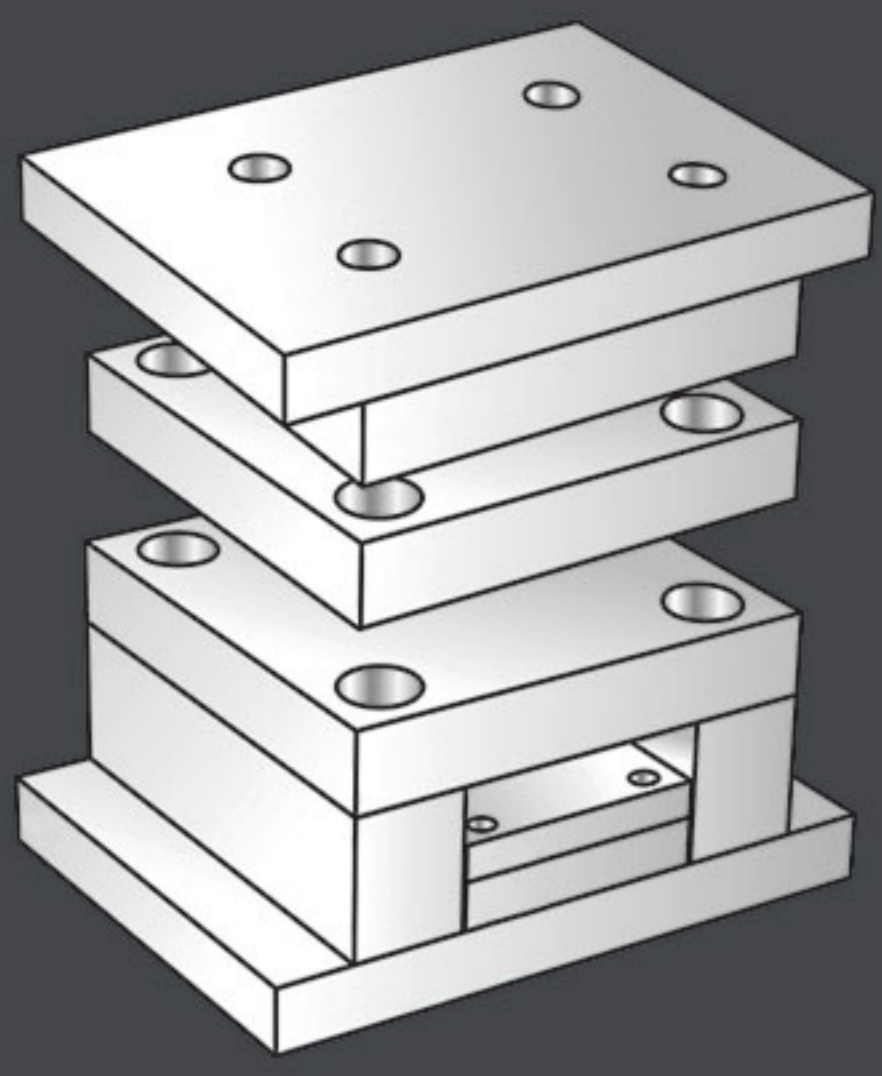
K40			46	■
			56	■
			76	

K60 / 120 X 120 / S / ST37 / 7225 / 2312 / 2344

K60			12	■
-----	--	--	----	---

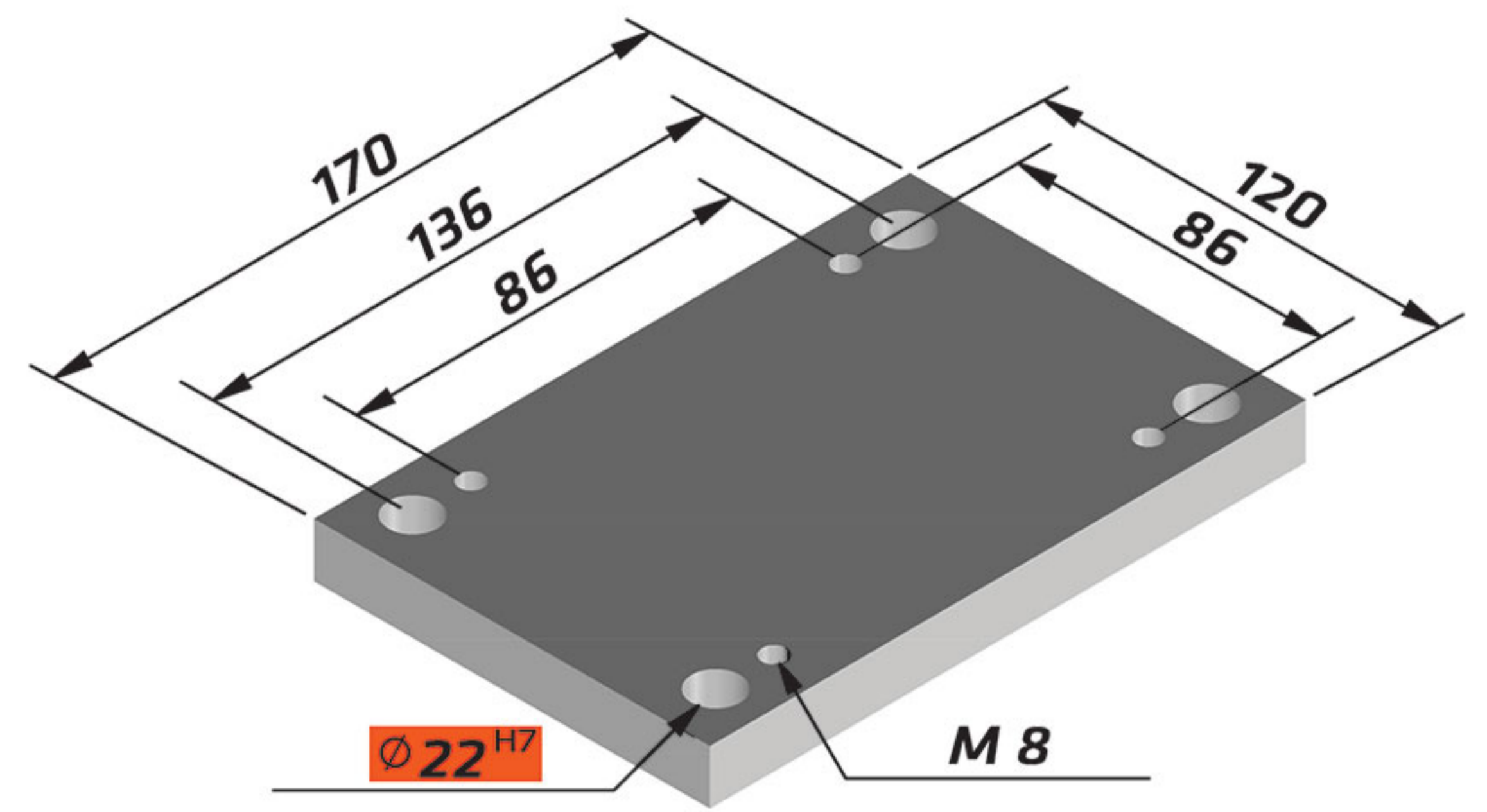
K70 / 120 X 120 / S / ST37 / 7225 / 2312 / 2344

K70			17	■
-----	--	--	----	---

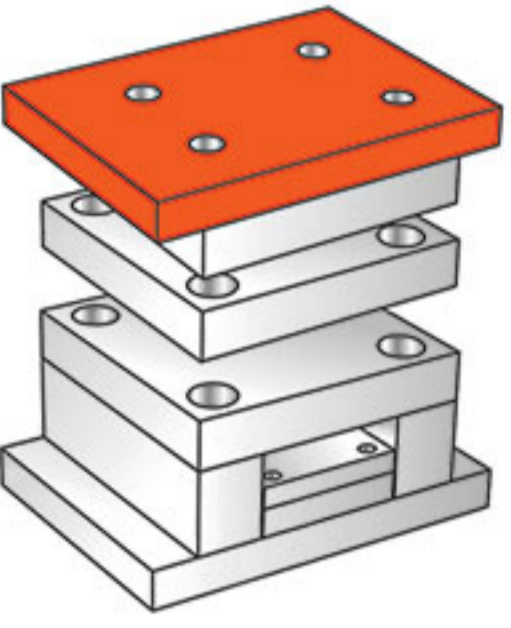
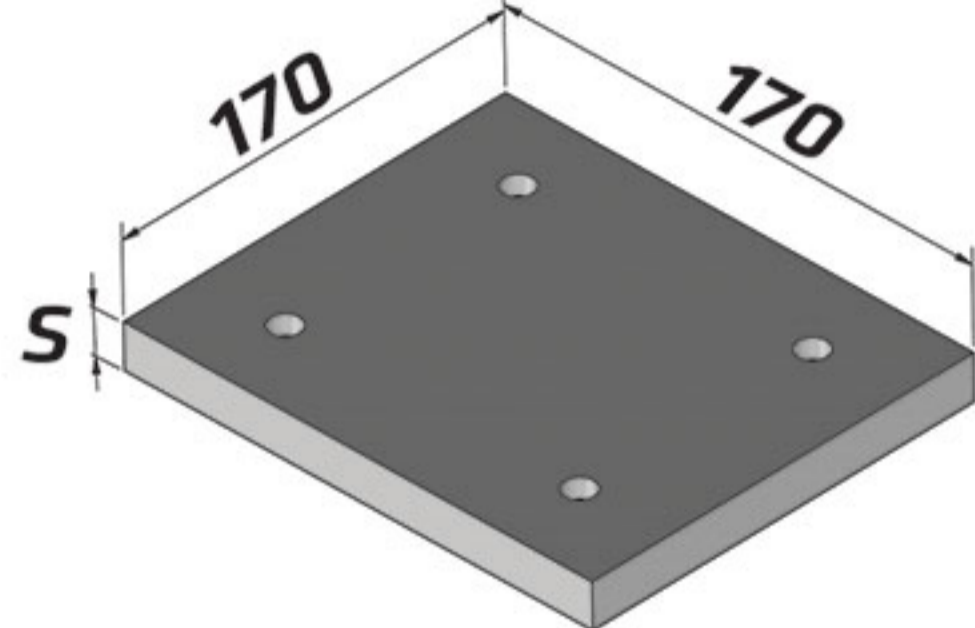


120 X 170

Standards Parts K

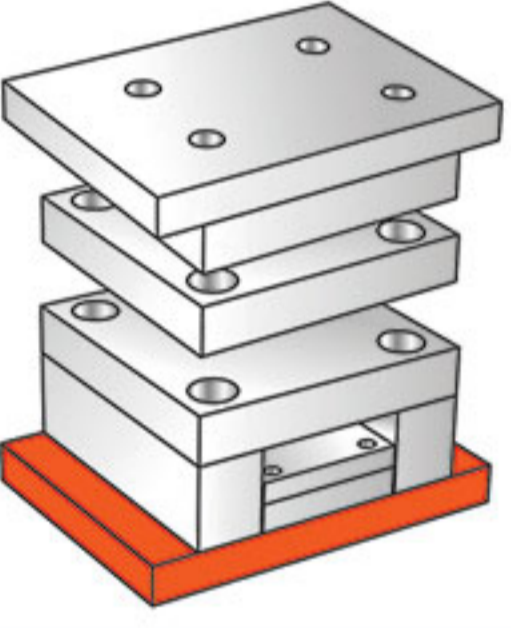
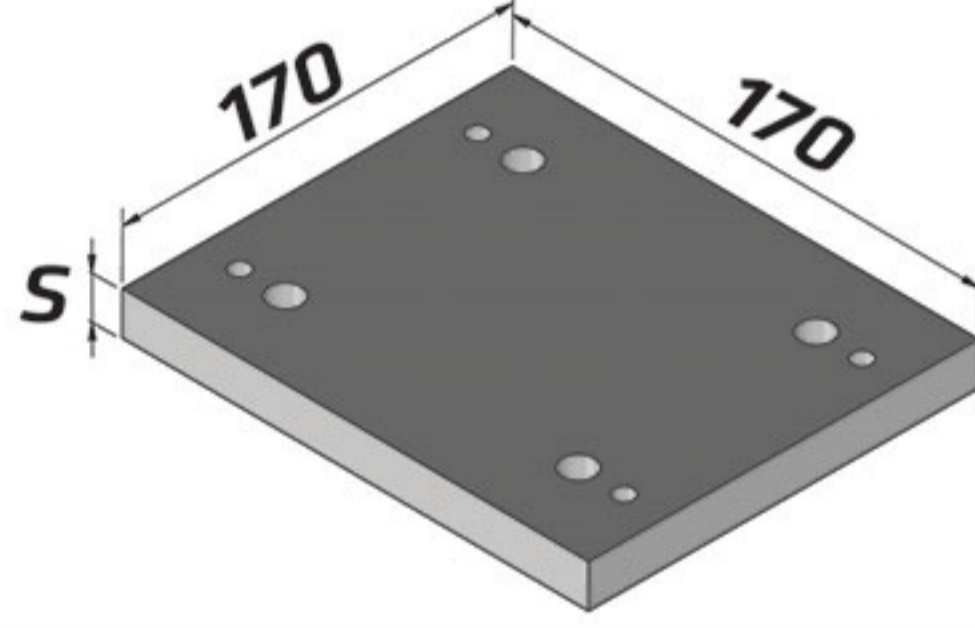


K10 / 120 X 170 / S / ST37 / 7225 / 2312 / 2344

K10  

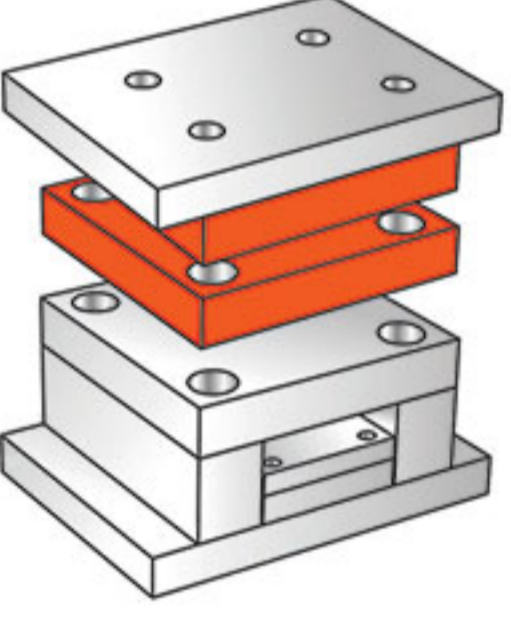
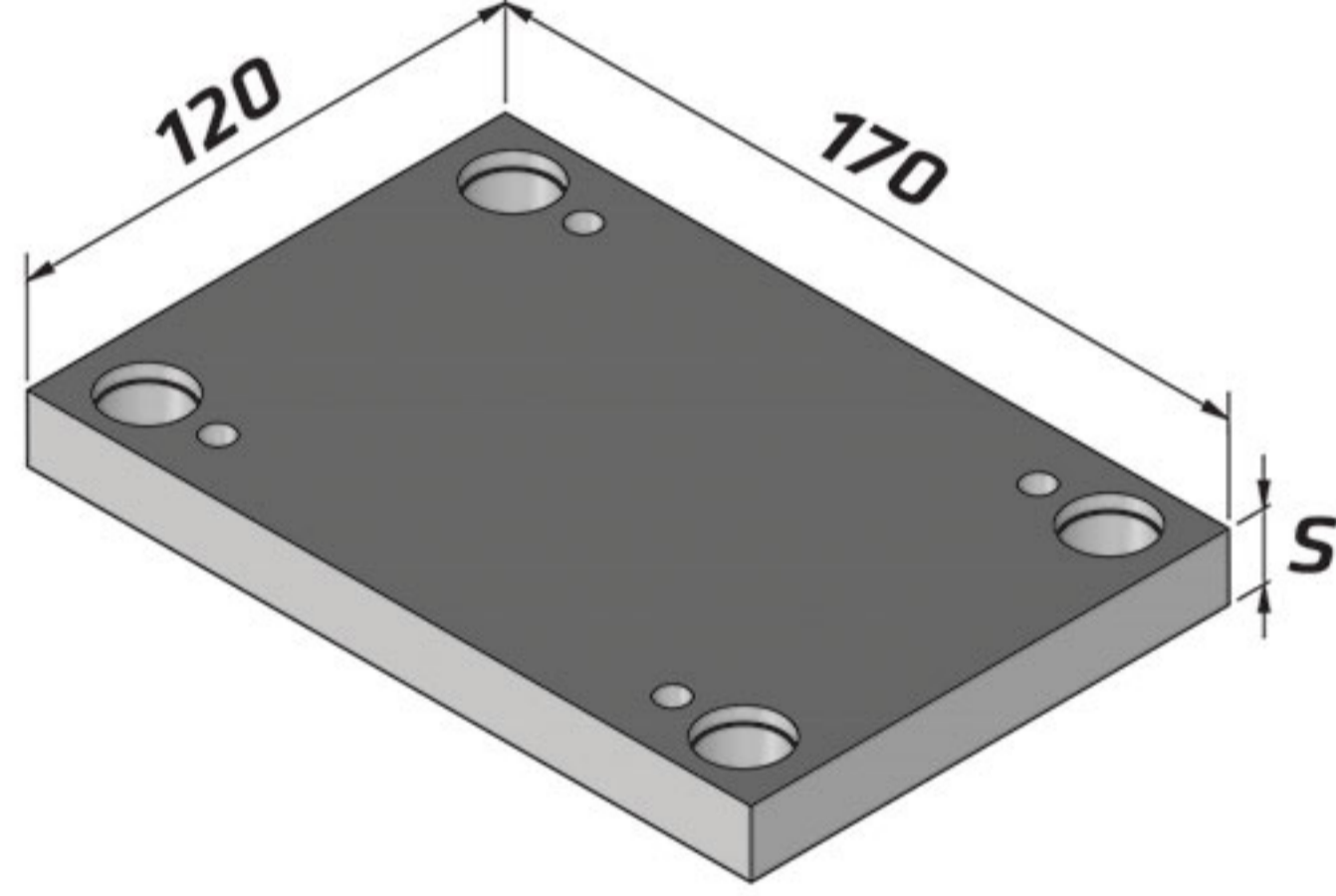
22	■
----	---

K11 / 120 X 170 / S / ST37 / 7225 / 2312 / 2344

K11  

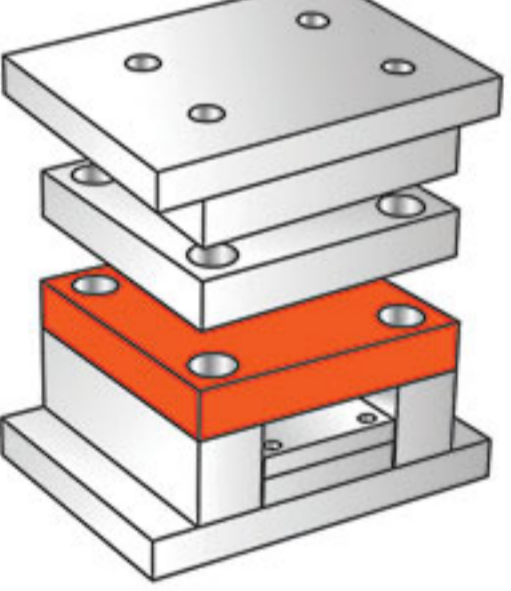
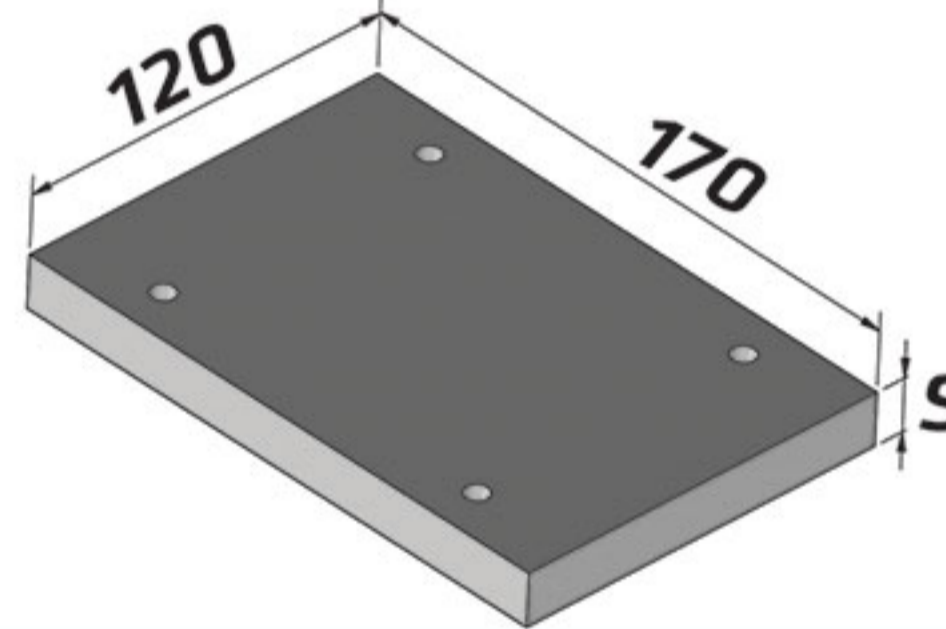
22	■
----	---

K20 / 120 X 170 / S / ST37 / 7225 / 2312 / 2344

K20  

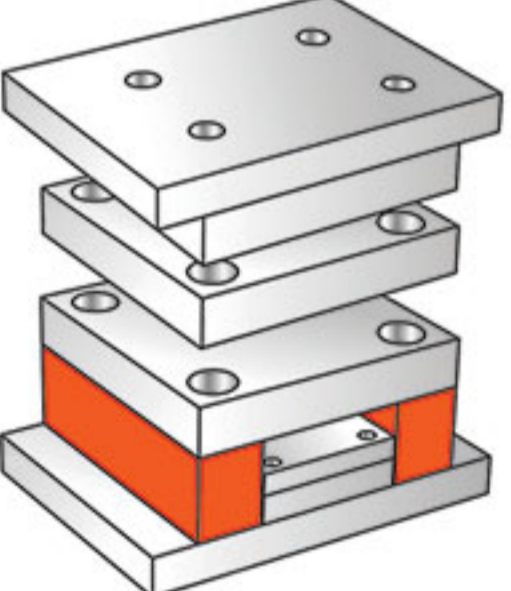
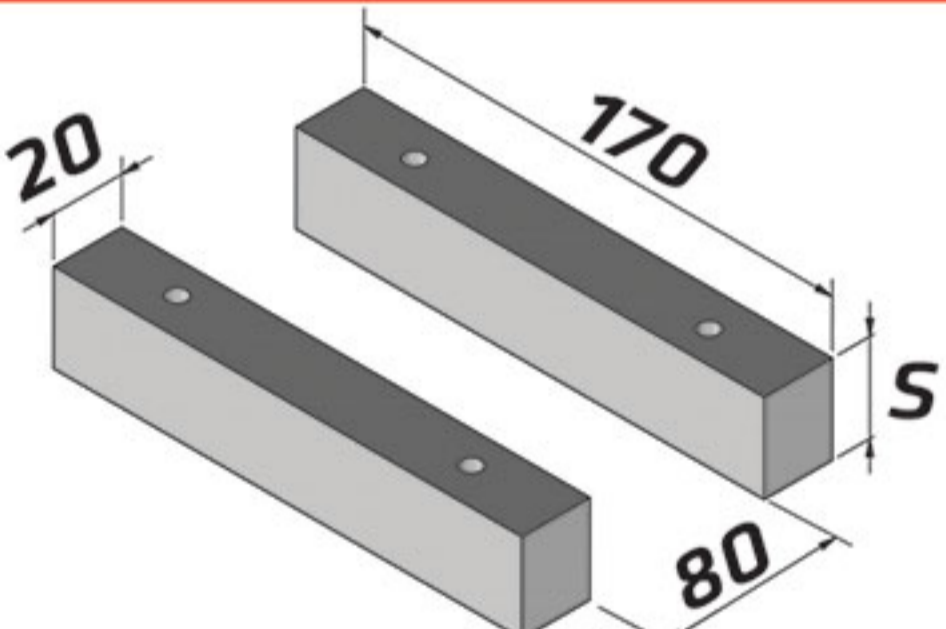
27	■	■
37	■	■
46	■	■
56	■	■
66	■	■
76		
86		

K30 / 120 X 170 / S / ST37 / 7225 / 2312 / 2344

K30  

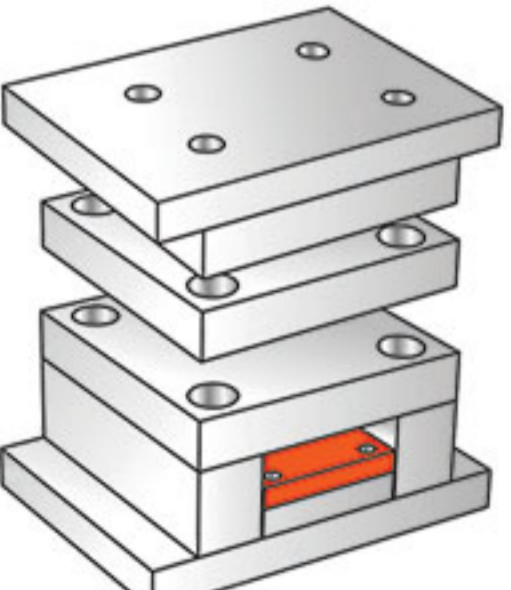
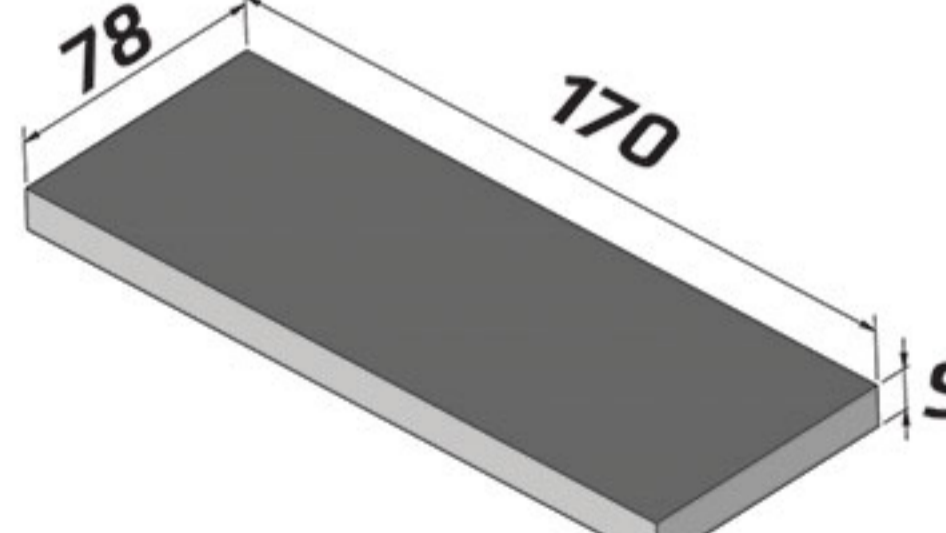
27	■
----	---

K40 / 120 X 170 / S / ST37 / 7225 / 2312 / 2344

K40  

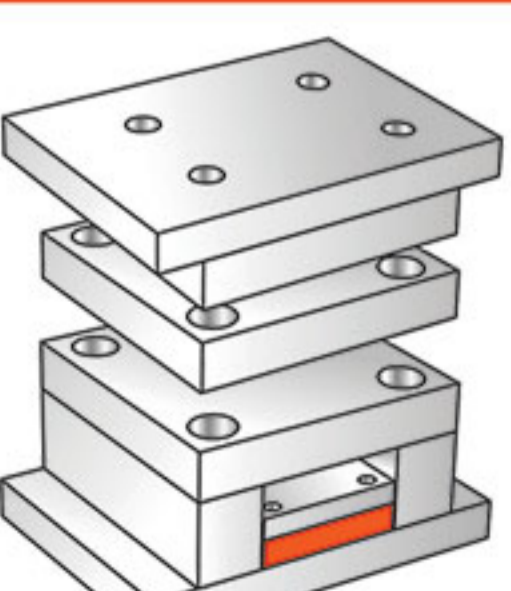
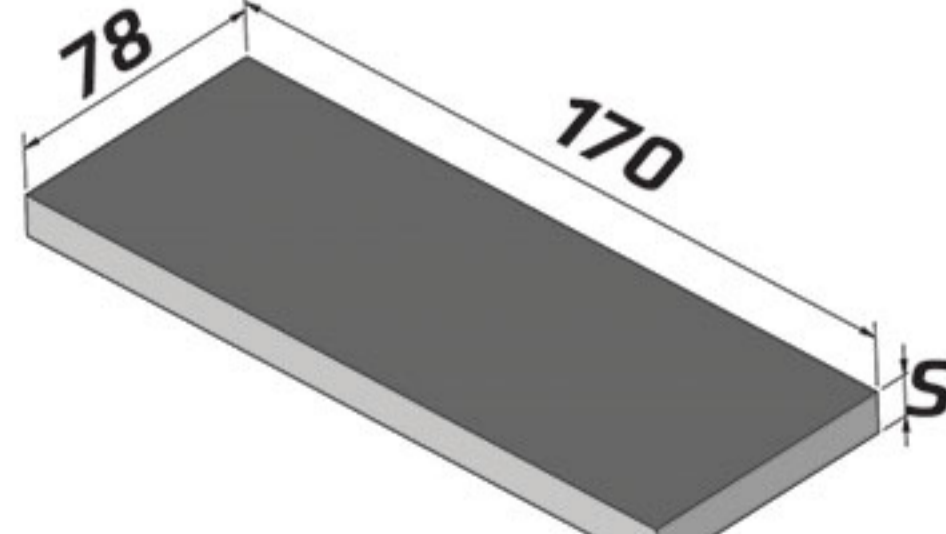
46	■
56	■
76	

K60 / 120 X 170 / S / ST37 / 7225 / 2312 / 2344

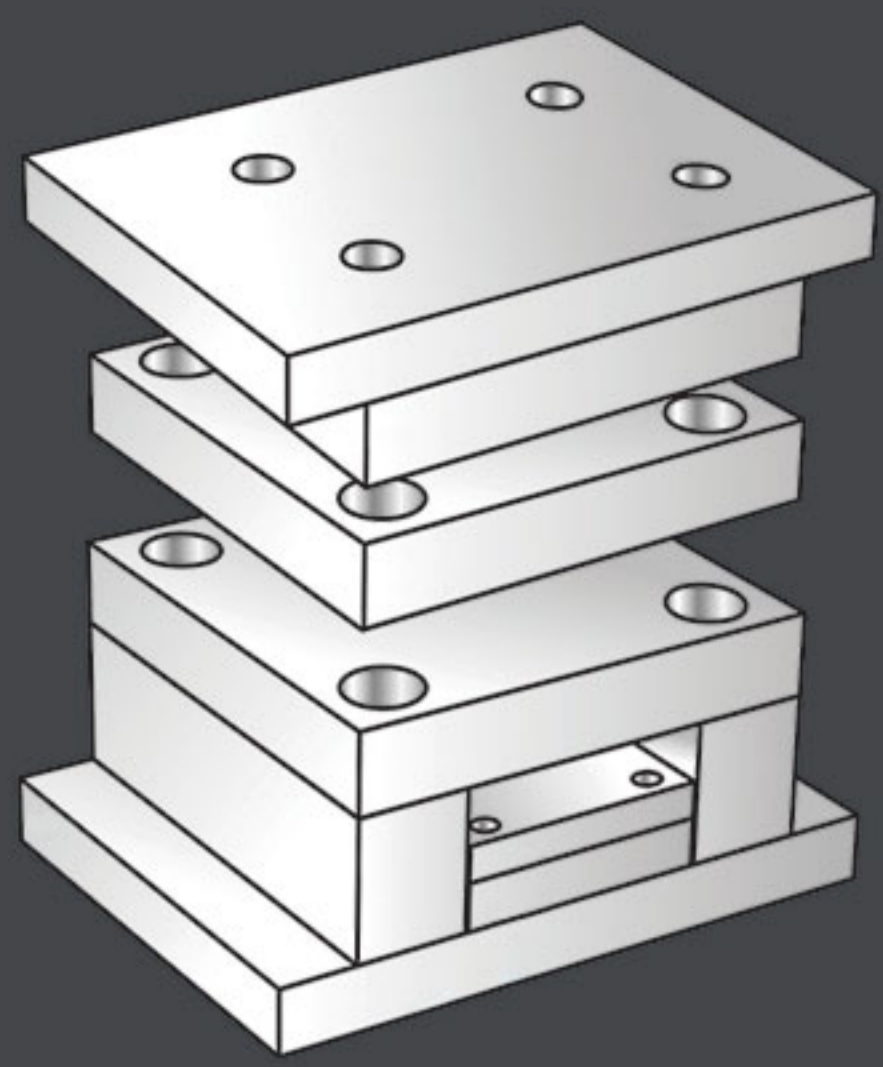
K60  

12	■
----	---

K70 / 120 X 170 / S / ST37 / 7225 / 2312 / 2344

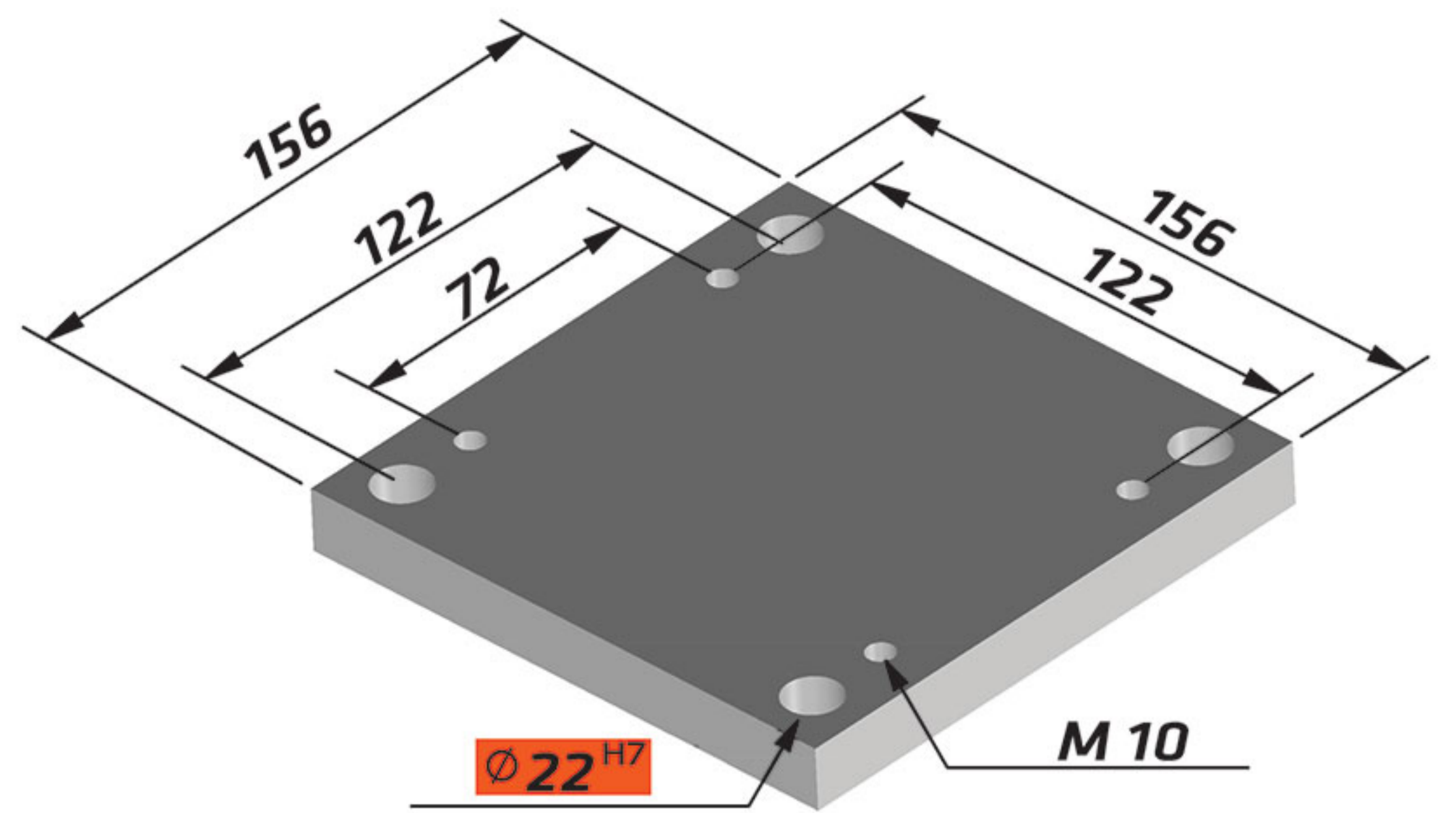
K70  

17	■
----	---

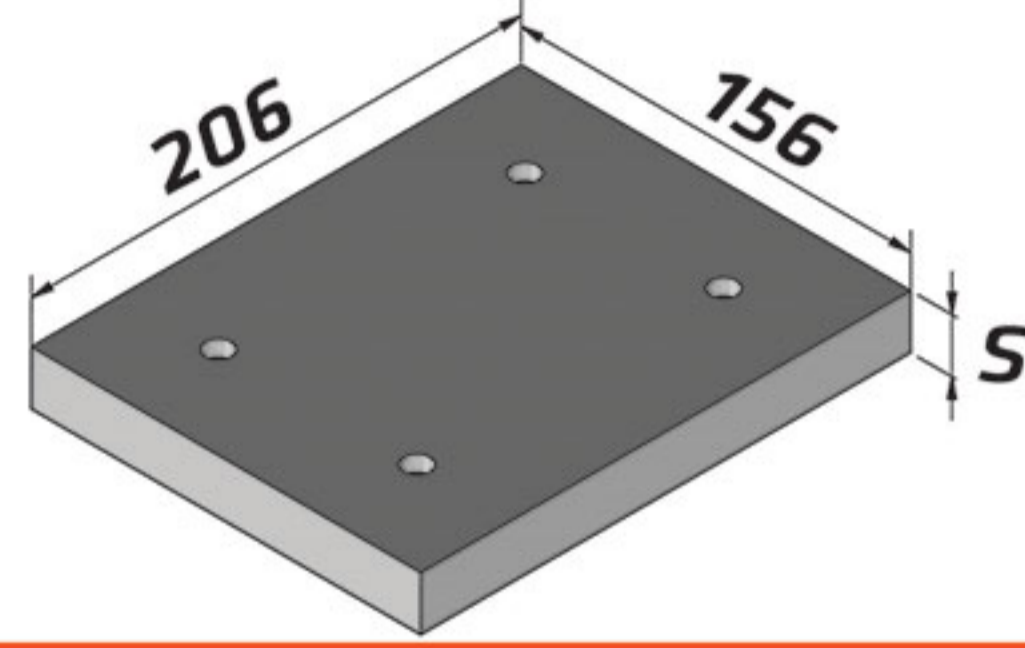
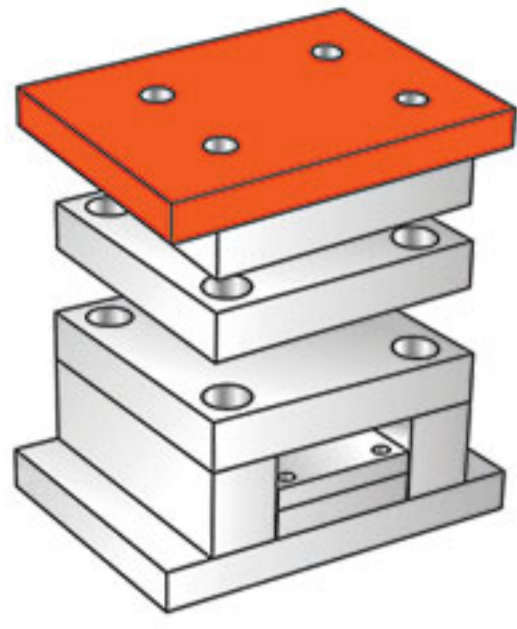


156 X 156

Standards Parts K



K10

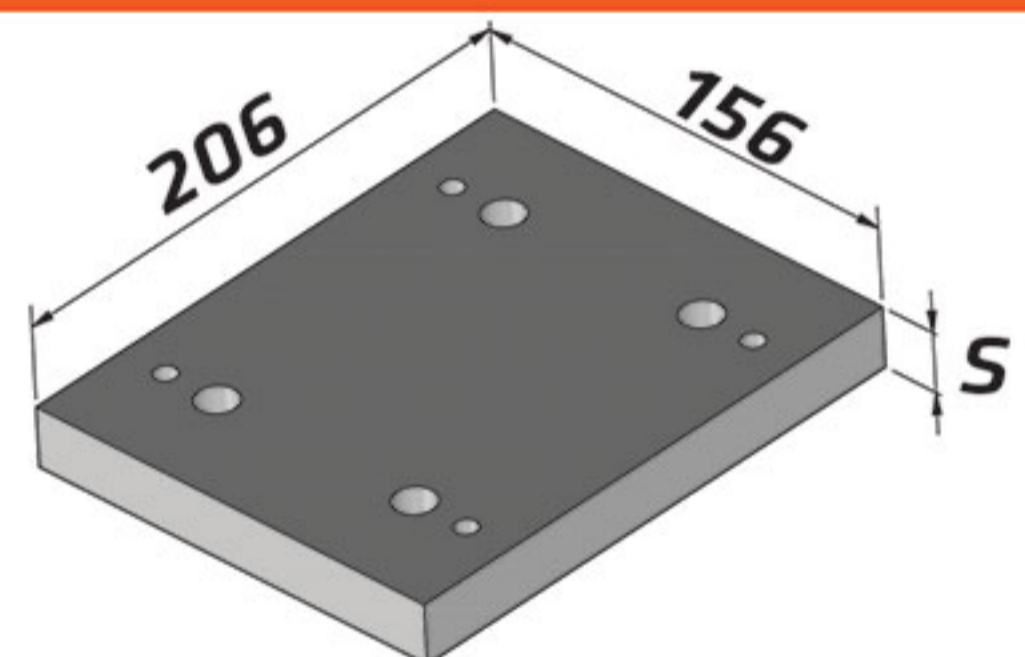
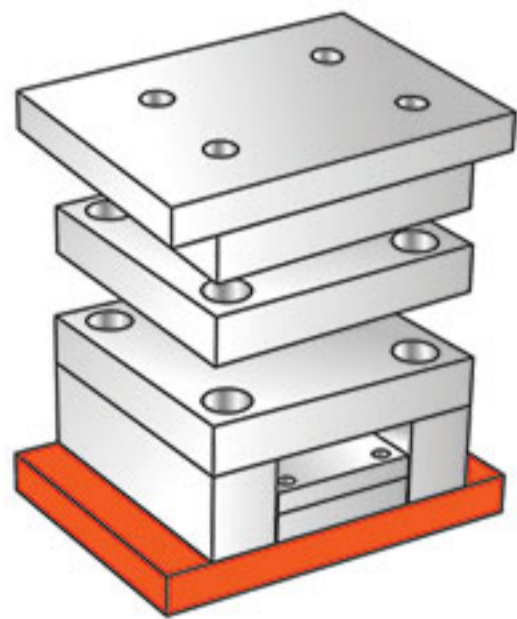


K 10 / 156 X 156 / S / ST37 / 7225 / 2312 / 2344

22 ■

27

K11

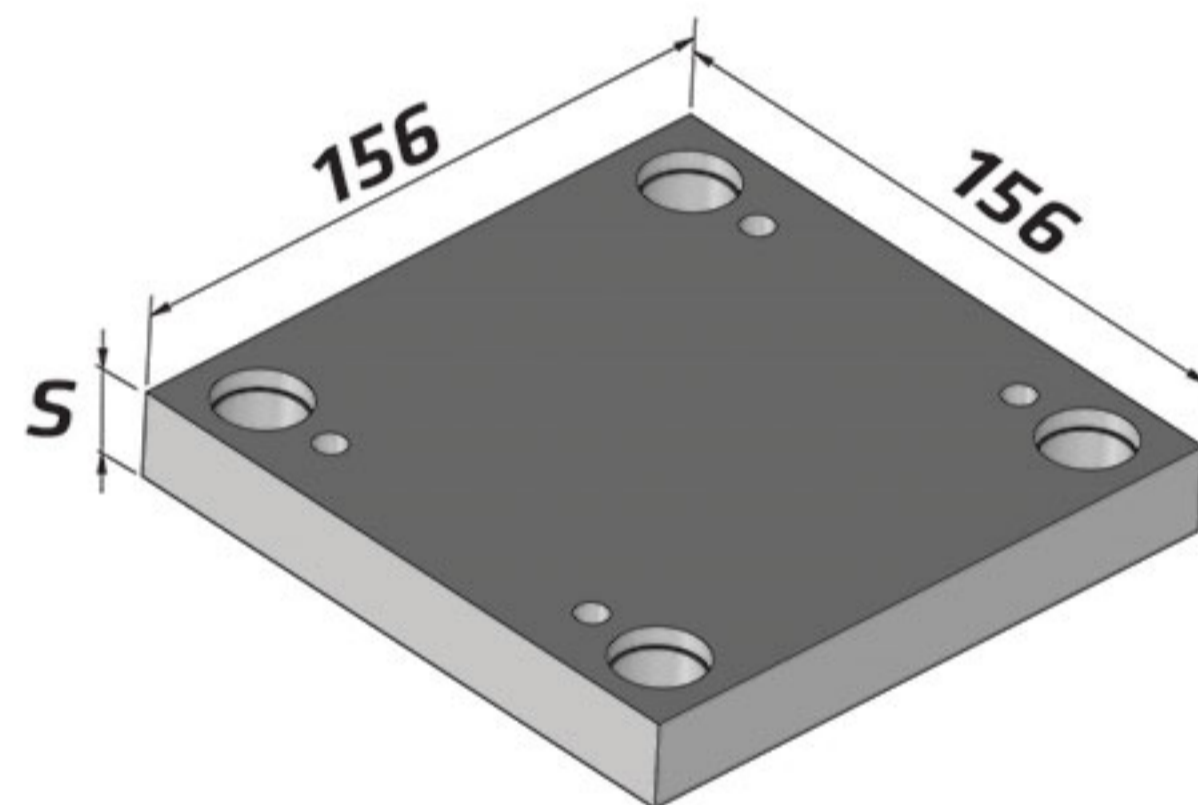
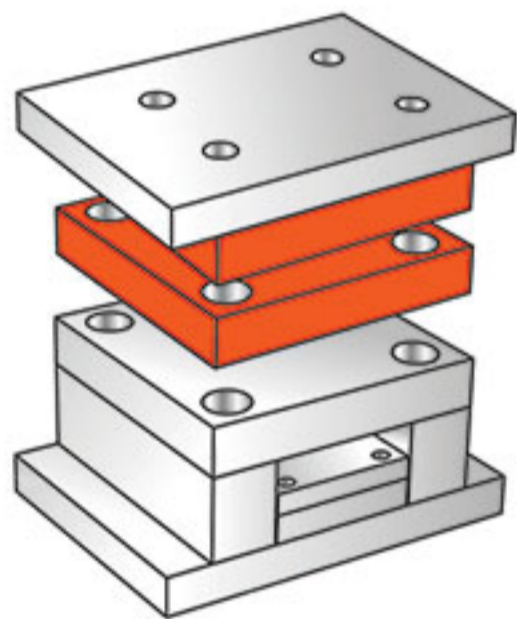


K 11 / 156 X 156 / S / ST37 / 7225 / 2312 / 2344

22 ■

27

K20



K 20 / 156 X 156 / S / ST37 / 7225 / 2312 / 2344

27



37



46



56



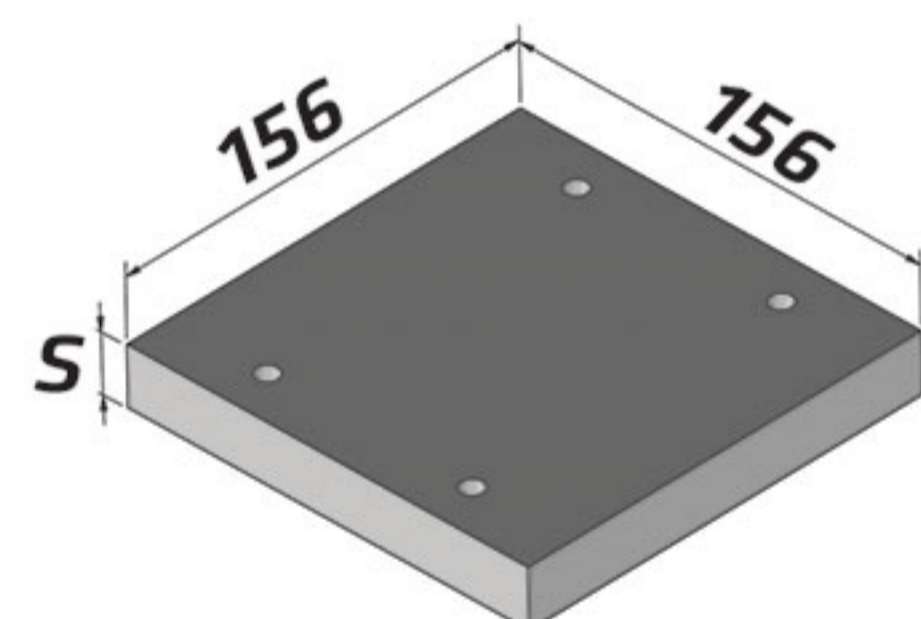
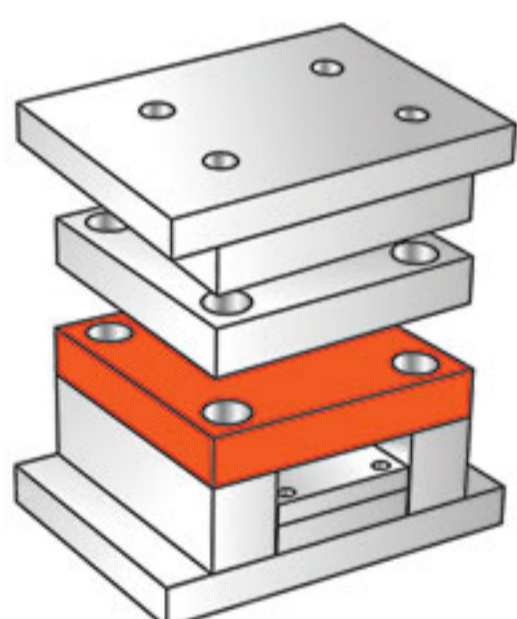
66



76

86

K30

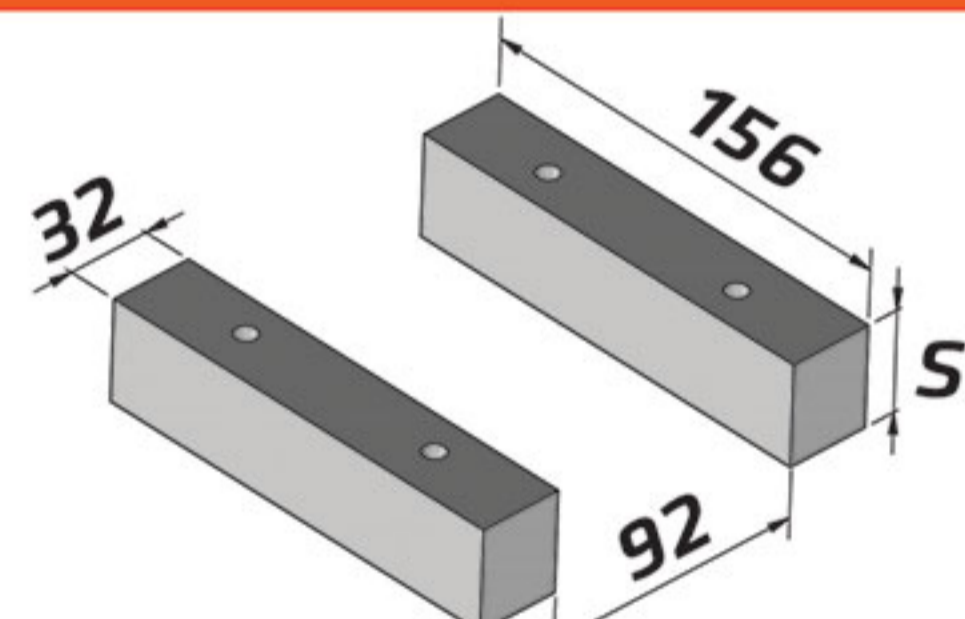
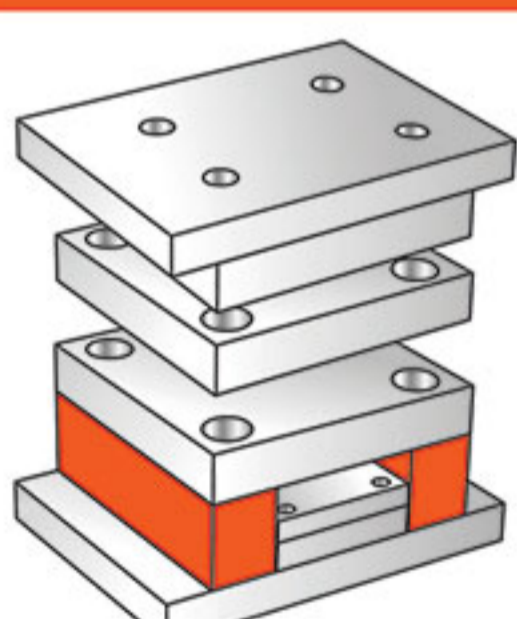


K 30 / 156 X 156 / S / ST37 / 7225 / 2312 / 2344

27 ■

37

K40



K 40 / 156 X 156 / S / ST37 / 7225 / 2312 / 2344

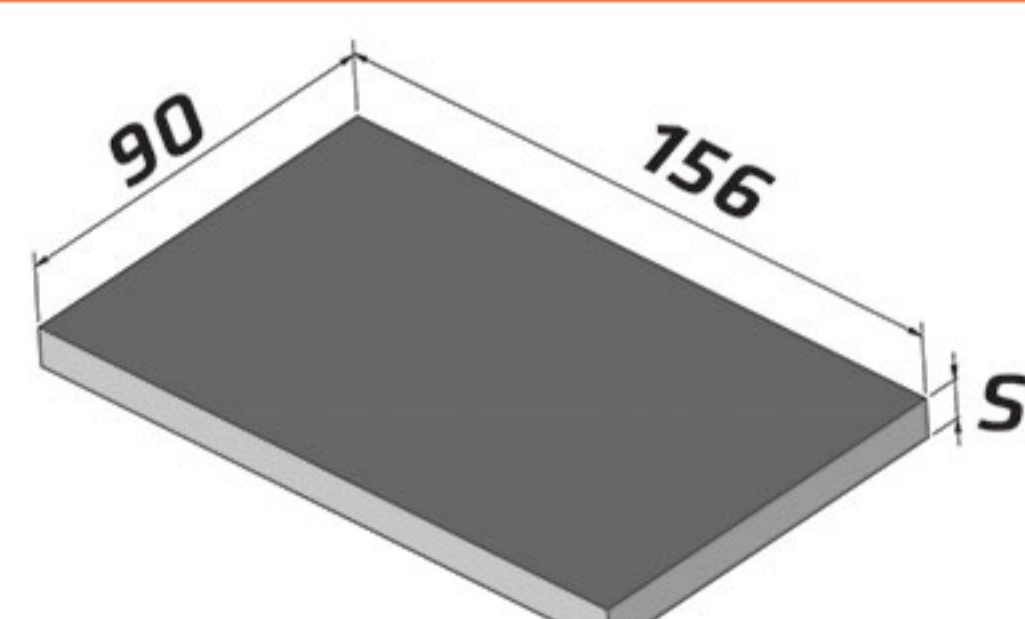
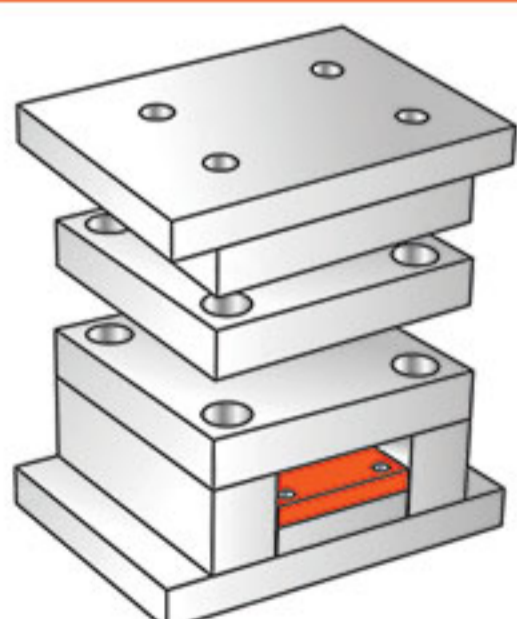
46 ■

56 ■

76

96

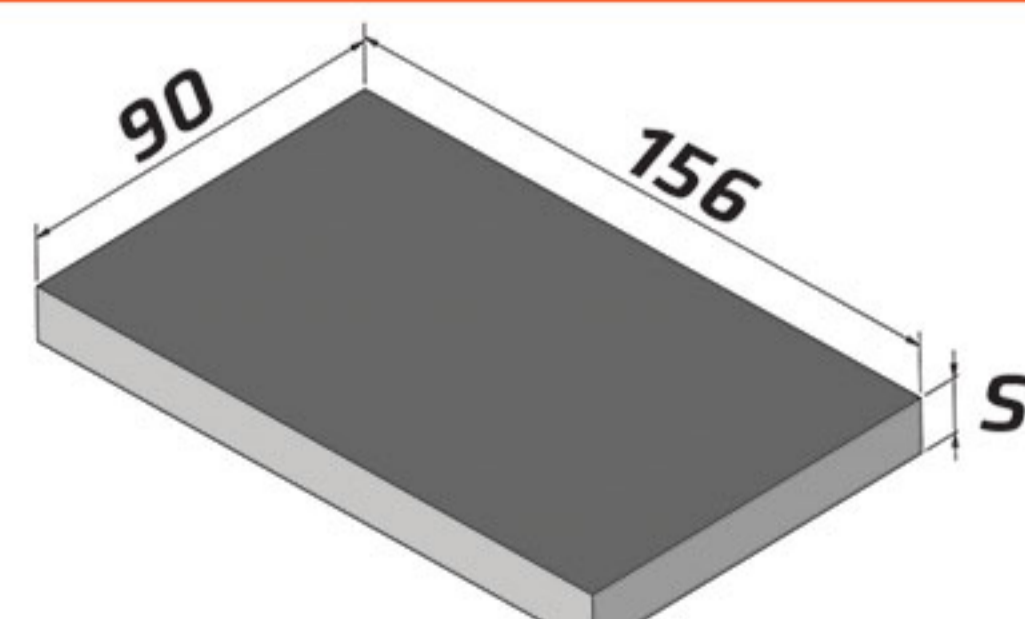
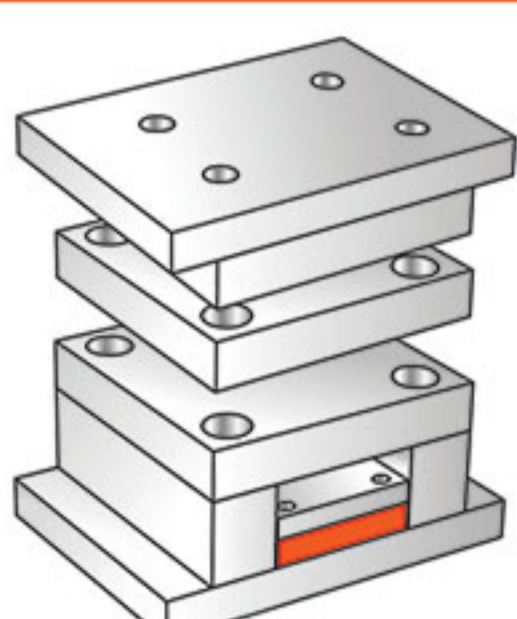
K60



K 60 / 156 X 156 / S / ST37 / 7225 / 2312 / 2344

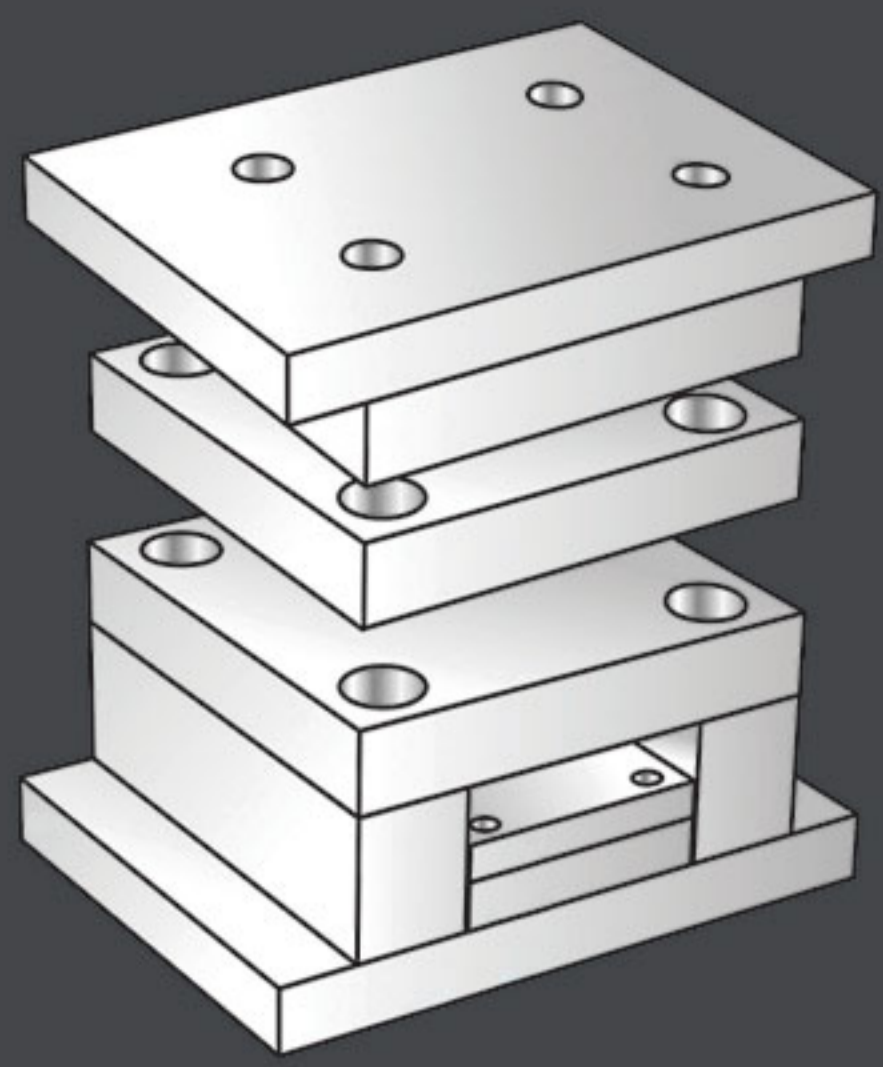
12 ■

K70



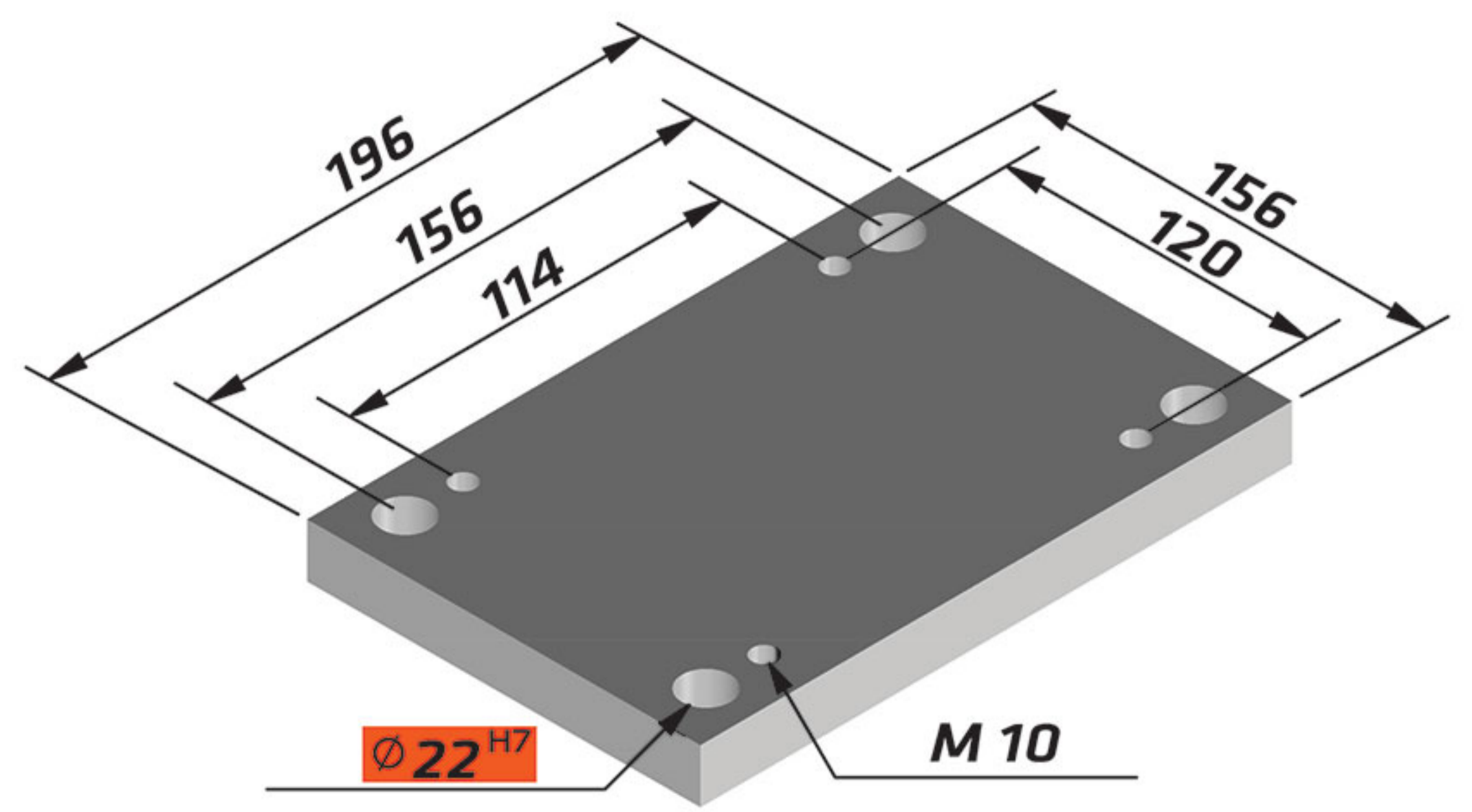
K 70 / 156 X 156 / S / ST37 / 7225 / 2312 / 2344

17 ■



156 X 196

Standards Parts K



K10	K 10 / 156 X 196 / S / ST37 / 7225 / 2312 / 2344			
			22	■
			27	

K11	K 11 / 156 X 196 / S / ST37 / 7225 / 2312 / 2344			
			22	■
			27	

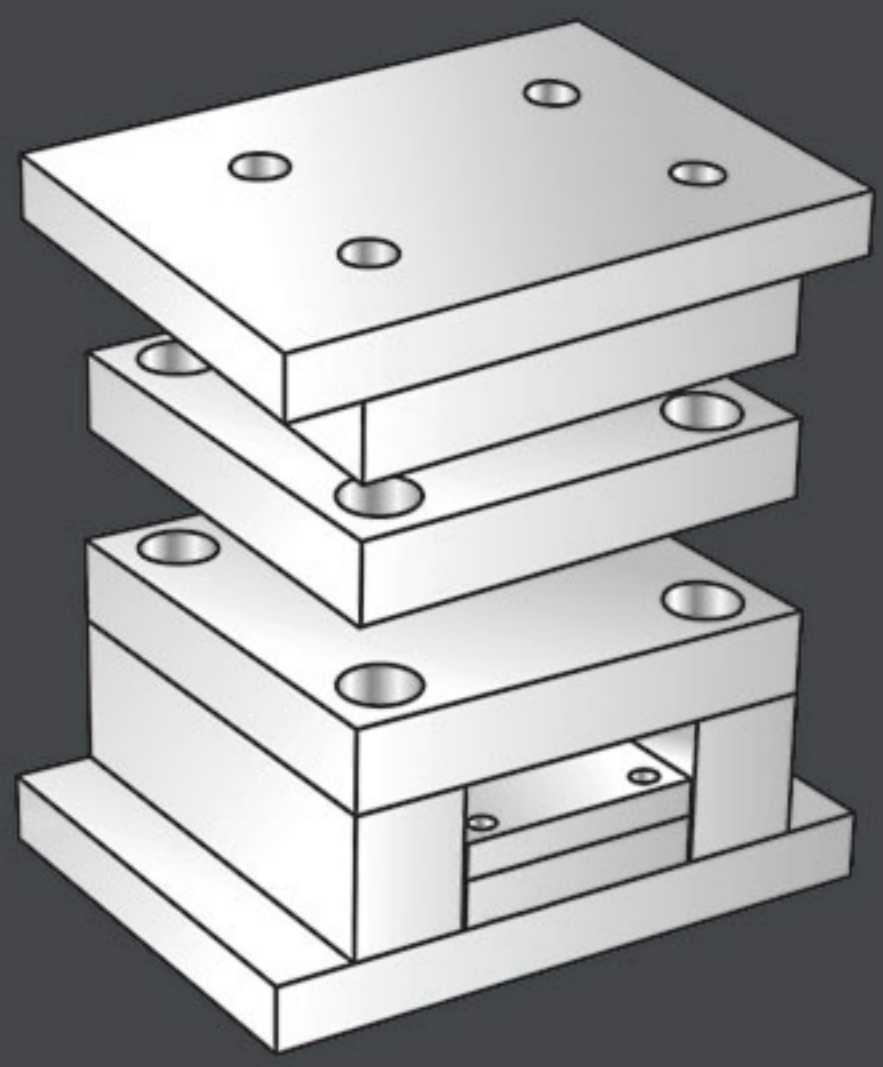
K20	K 20 / 156 X 196 / S / ST37 / 7225 / 2312 / 2344				
			27	■ ■	
				37	■ ■
				46	■ ■
				56	■ ■
				66	■ ■
				76	
			86		

K30	K 30 / 156 X 196 / S / ST37 / 7225 / 2312 / 2344			
			27	■
			37	

K40	K 40 / 156 X 196 / S / ST37 / 7225 / 2312 / 2344				
			46	■	
				56	■
				76	
			96		

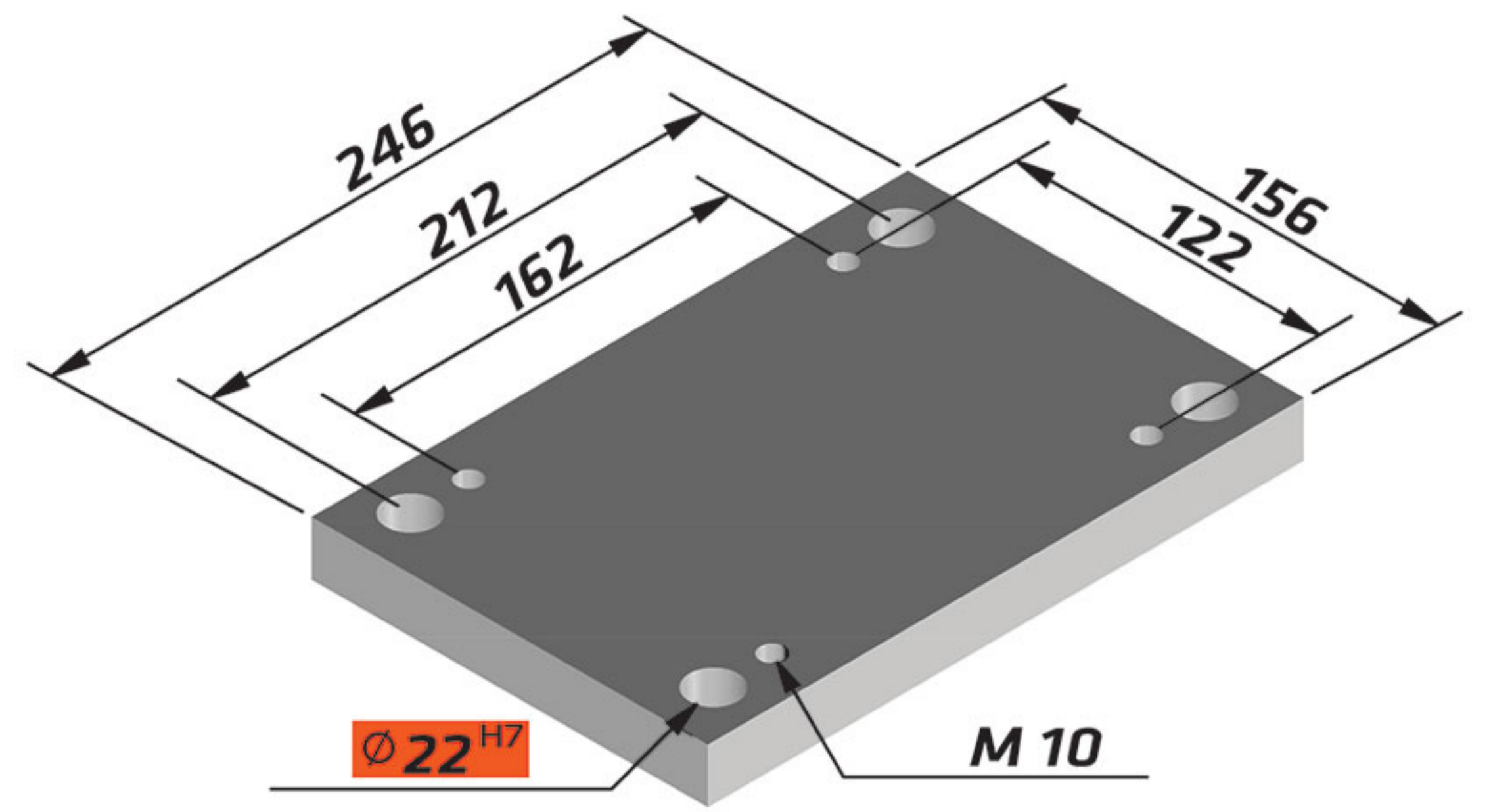
K60	K 60 / 156 X 196 / S / ST37 / 7225 / 2312 / 2344			
			12	■

K70	K 70 / 156 X 196 / S / ST37 / 7225 / 2312 / 2344			
			17	■



156 X 246

Standards Parts K



K10 / 156 X 246 / S / ST37 / 7225 / 2312 / 2344		
K10	22	■
	27	

K11 / 156 X 246 / S / ST37 / 7225 / 2312 / 2344		
K11	22	■
	27	

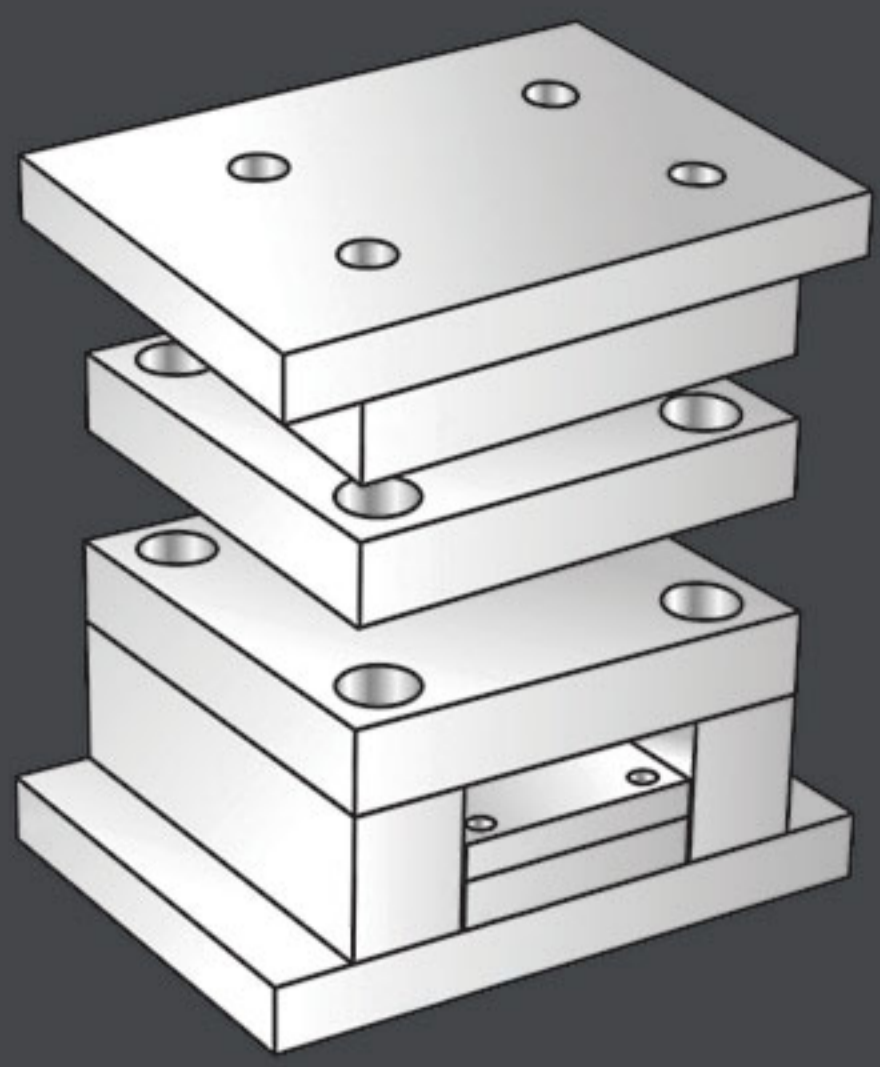
K20 / 156 X 246 / S / ST37 / 7225 / 2312 / 2344			
K20	27	■	■
	37	■	■
	46	■	■
	56	■	■
	66	■	■
	76		
	86		

K30 / 156 X 246 / S / ST37 / 7225 / 2312 / 2344		
K30	27	■
	37	

K40 / 156 X 246 / S / ST37 / 7225 / 2312 / 2344		
K40	46	■
	56	■
	76	
	96	

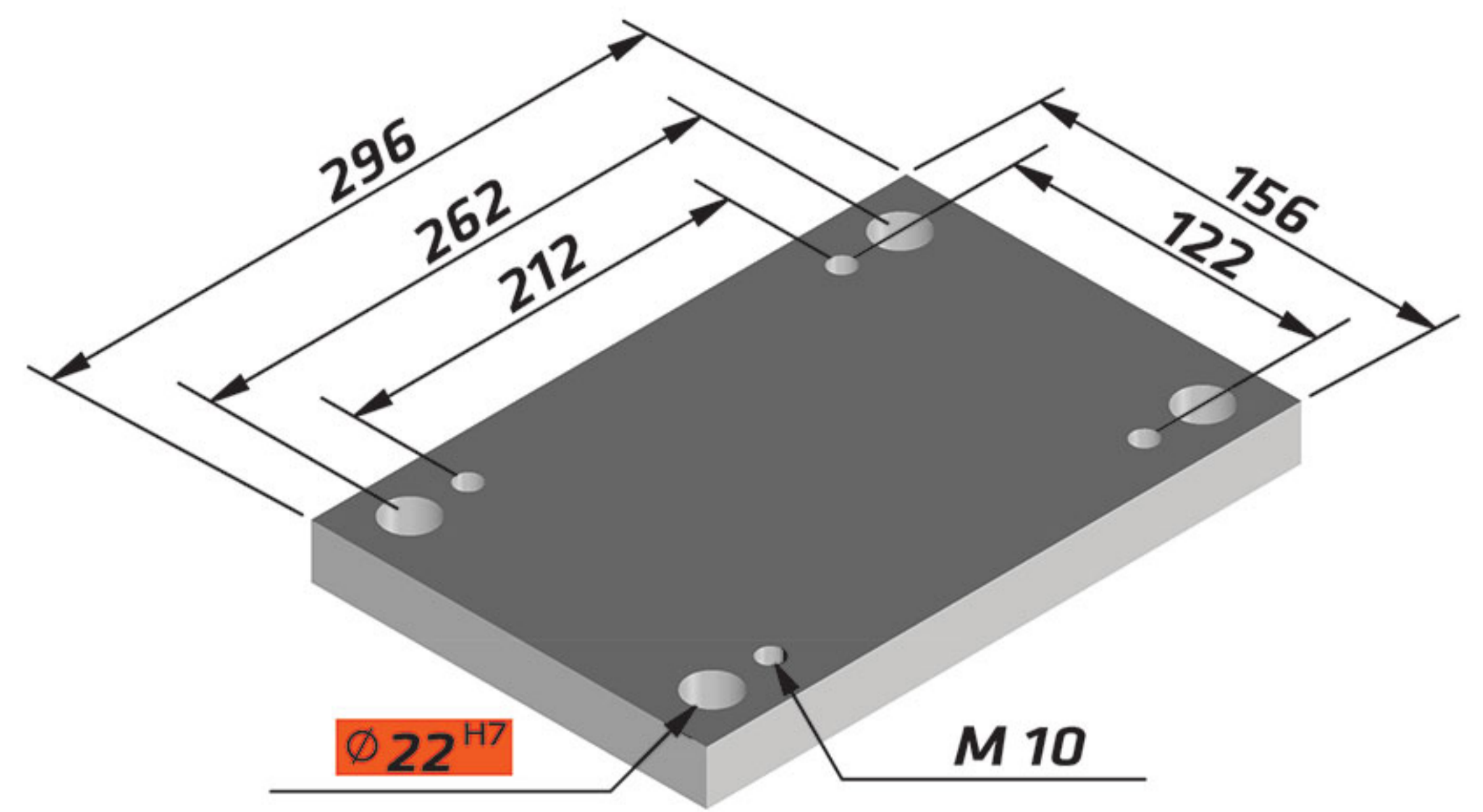
K60 / 156 X 246 / S / ST37 / 7225 / 2312 / 2344		
K60	12	■

K70 / 156 X 246 / S / ST37 / 7225 / 2312 / 2344		
K70	17	■



156 X 296

Standards Parts K



K10 / 156 X 296 / S / ST37 / 7225 / 2312 / 2344

K10		27	■

K11 / 156 X 296 / S / ST37 / 7225 / 2312 / 2344

K11		27	■

K20 / 156 X 296 / S / ST37 / 7225 / 2312 / 2344

K20		27	■	■
		37	■	■
		46	■	■
		56	■	■
		66	■	■
		76		
		86		

K30 / 156 X 296 / S / ST37 / 7225 / 2312 / 2344

K30		27	■
		37	

K40 / 156 X 296 / S / ST37 / 7225 / 2312 / 2344

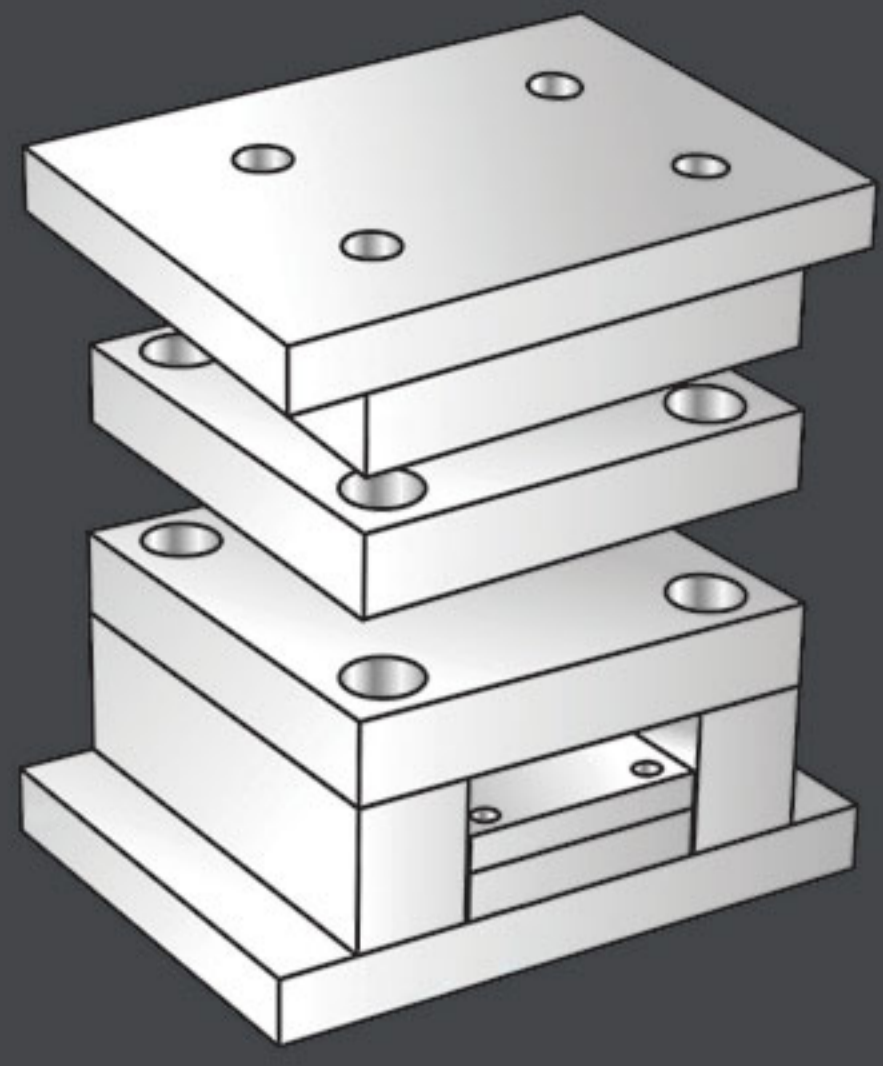
K40		46	■
		56	■
		76	
		96	

K60 / 156 X 296 / S / ST37 / 7225 / 2312 / 2344

K60		12	■

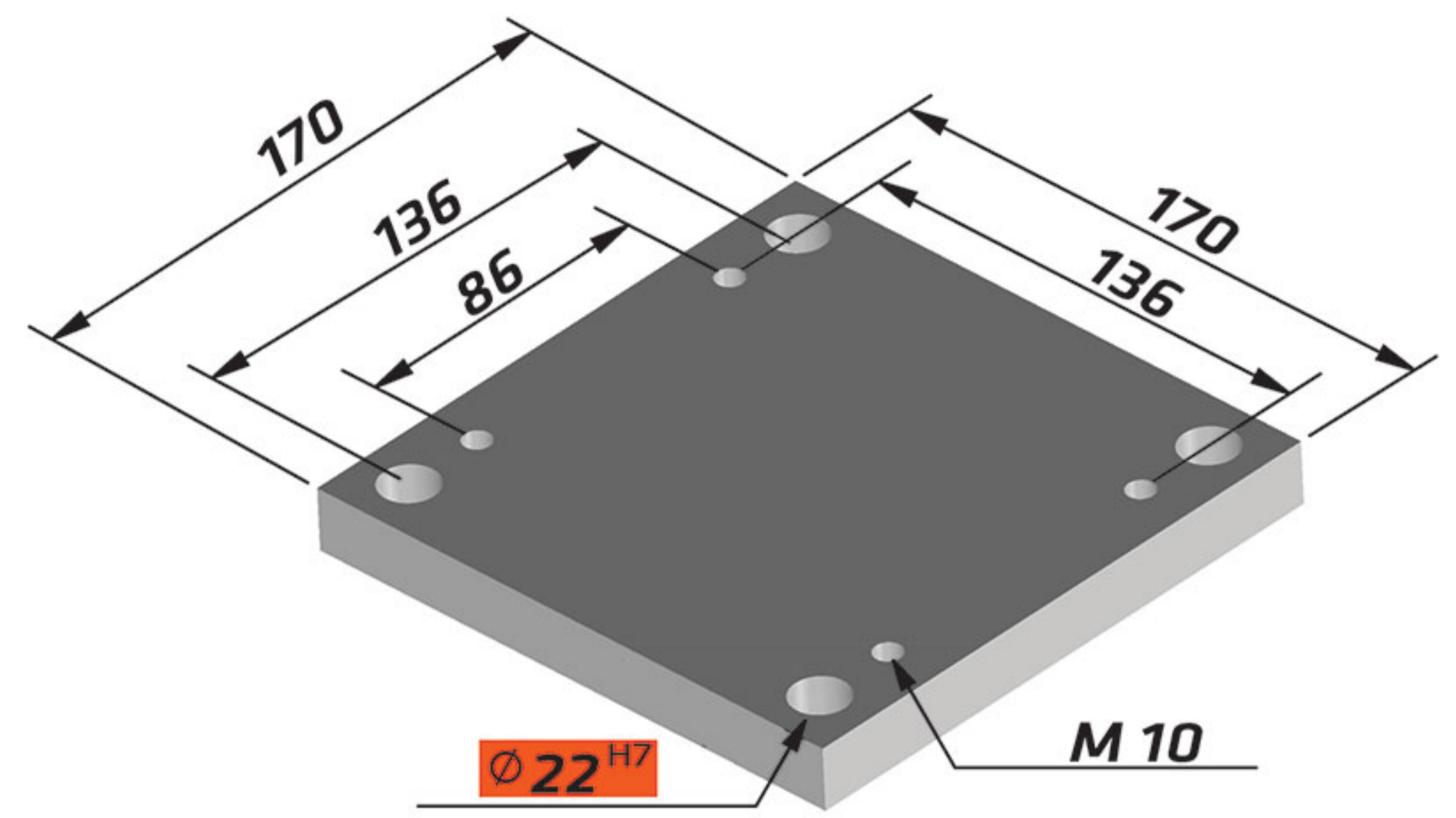
K70 / 156 X 296 / S / ST37 / 7225 / 2312 / 2344

K70		17	■

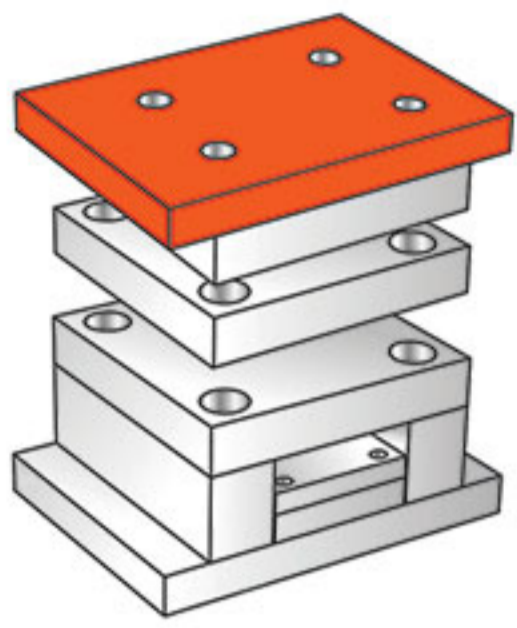
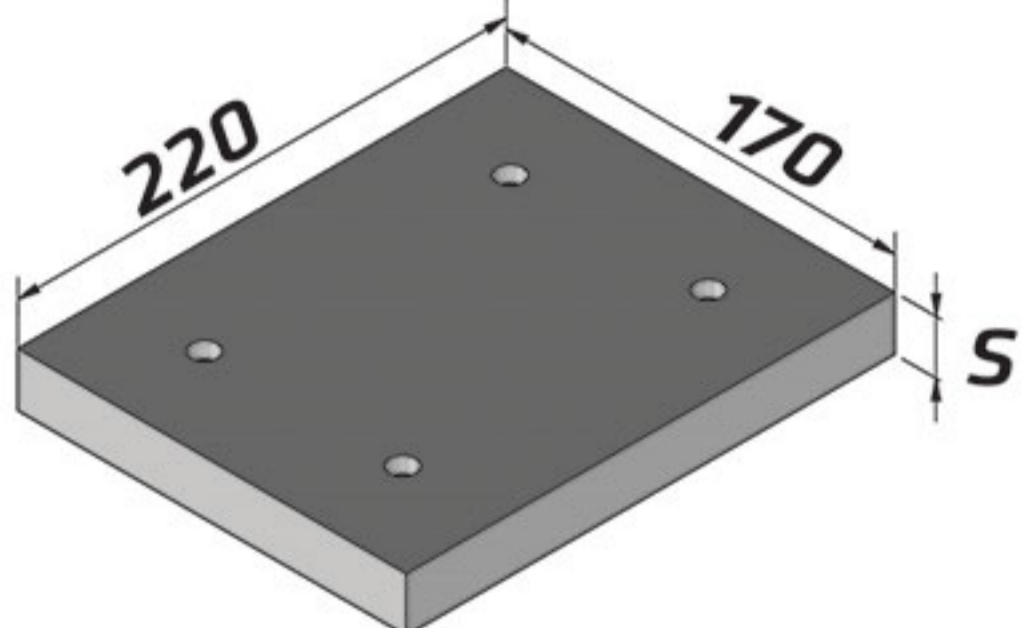


170 X 170

Standards Parts K

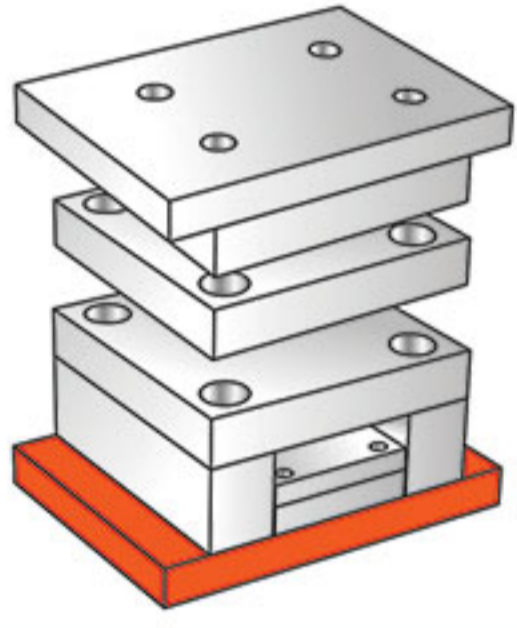
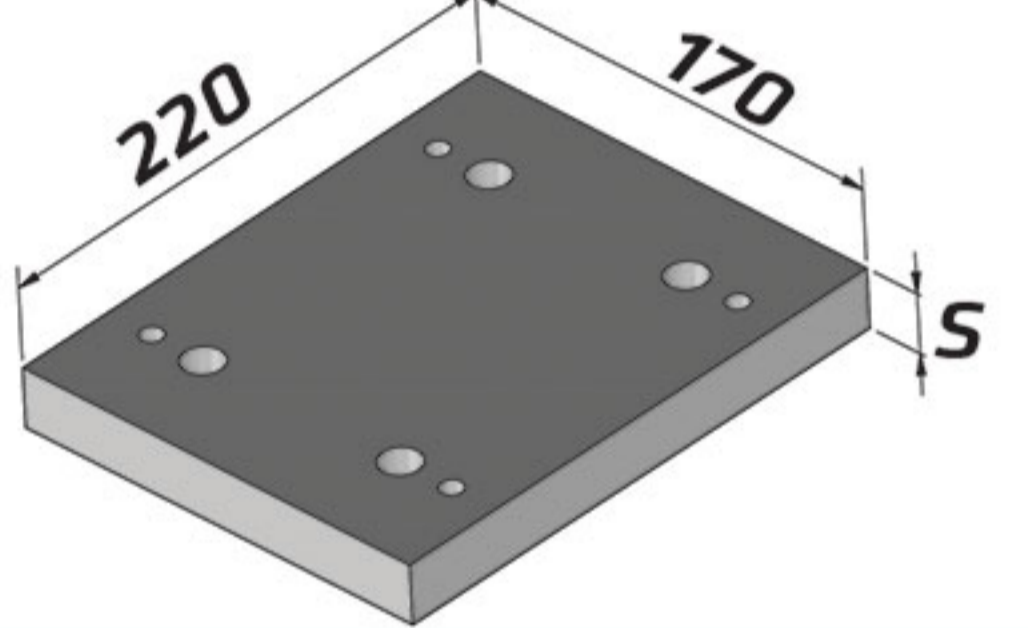


K10 / 170 X 170 / S / ST37 / 7225 / 2312 / 2344

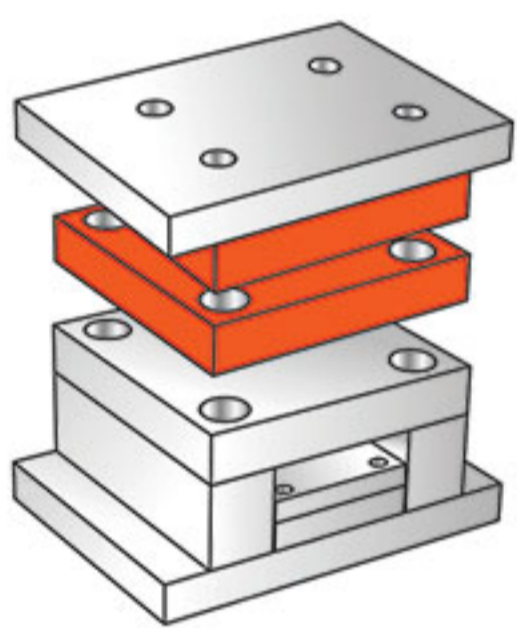
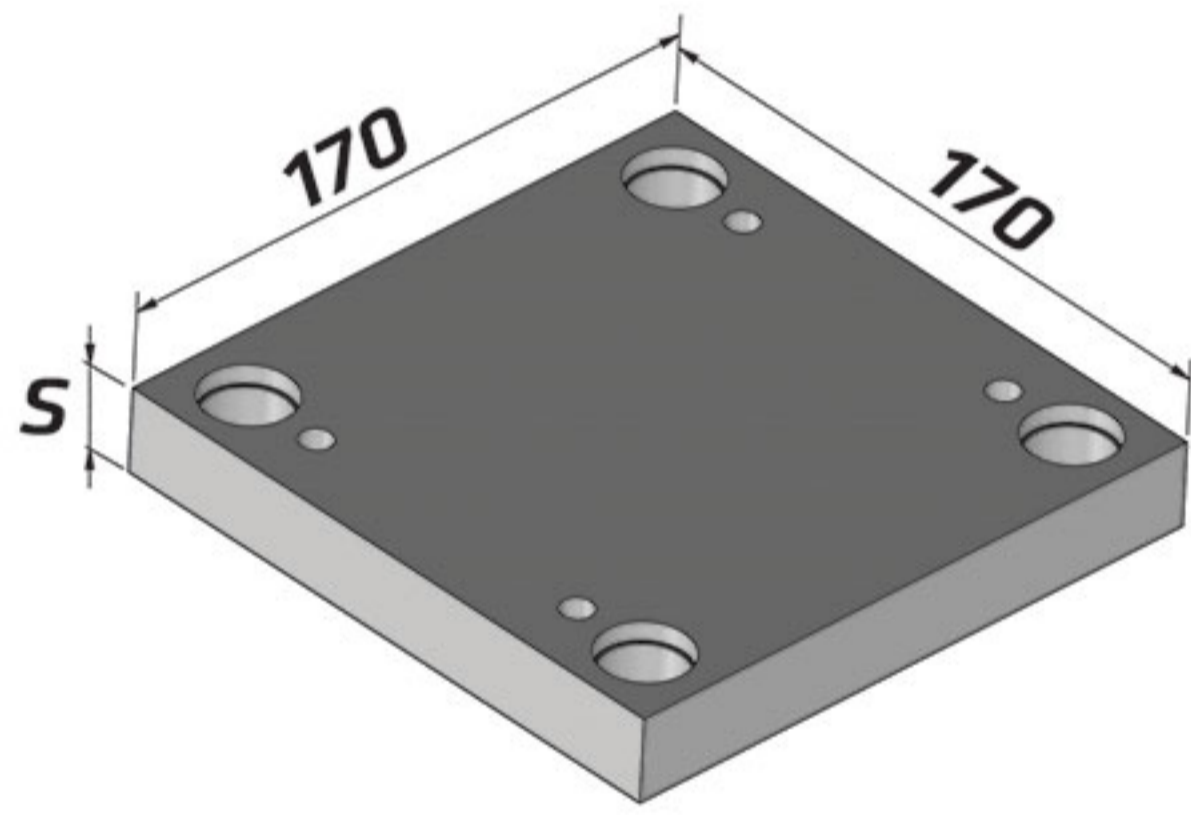
22	■
27	

K11 / 170 X 170 / S / ST37 / 7225 / 2312 / 2344

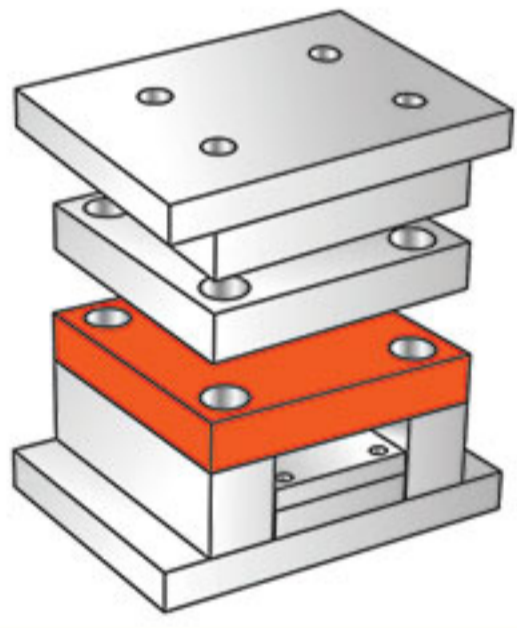
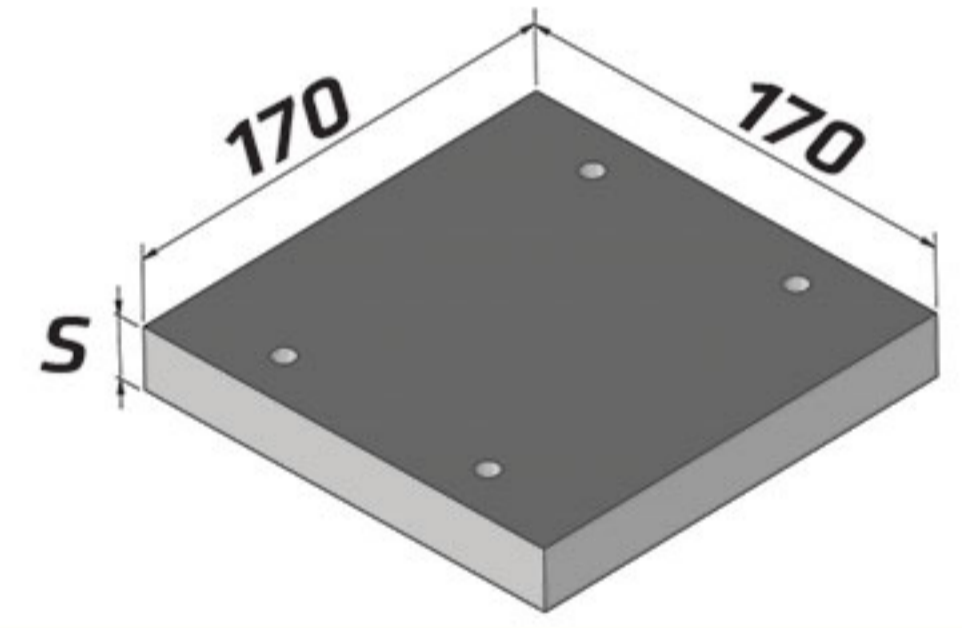
22	■
27	

K20 / 170 X 170 / S / ST37 / 7225 / 2312 / 2344

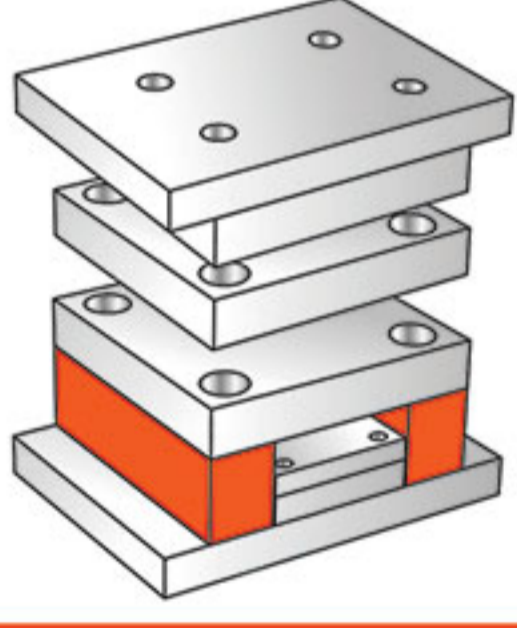
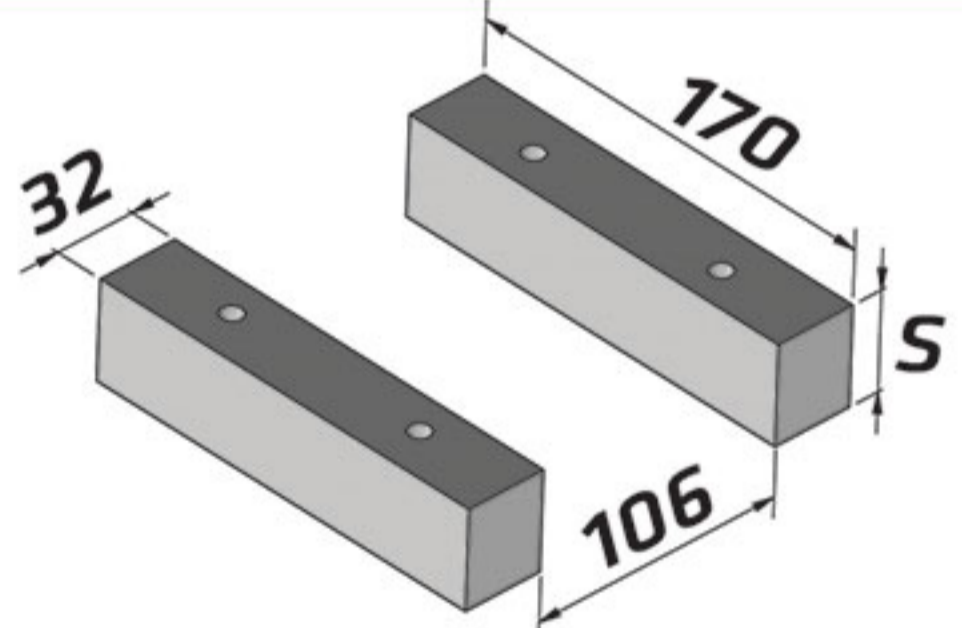
27	■	■
37	■	■
46	■	■
56	■	■
66	■	■
76		
86		

K30 / 170 X 170 / S / ST37 / 7225 / 2312 / 2344

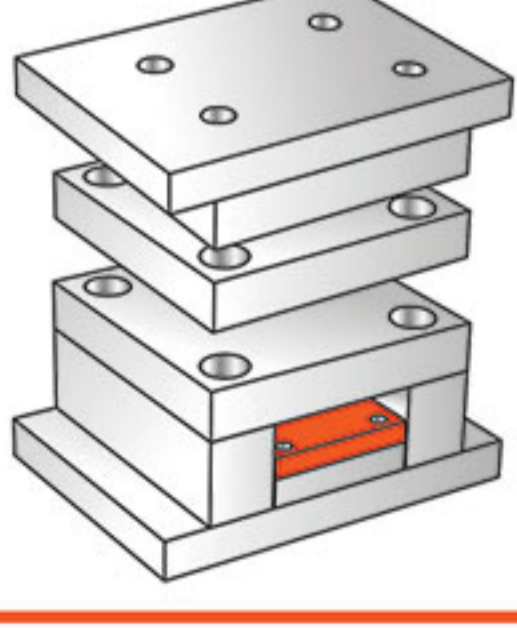
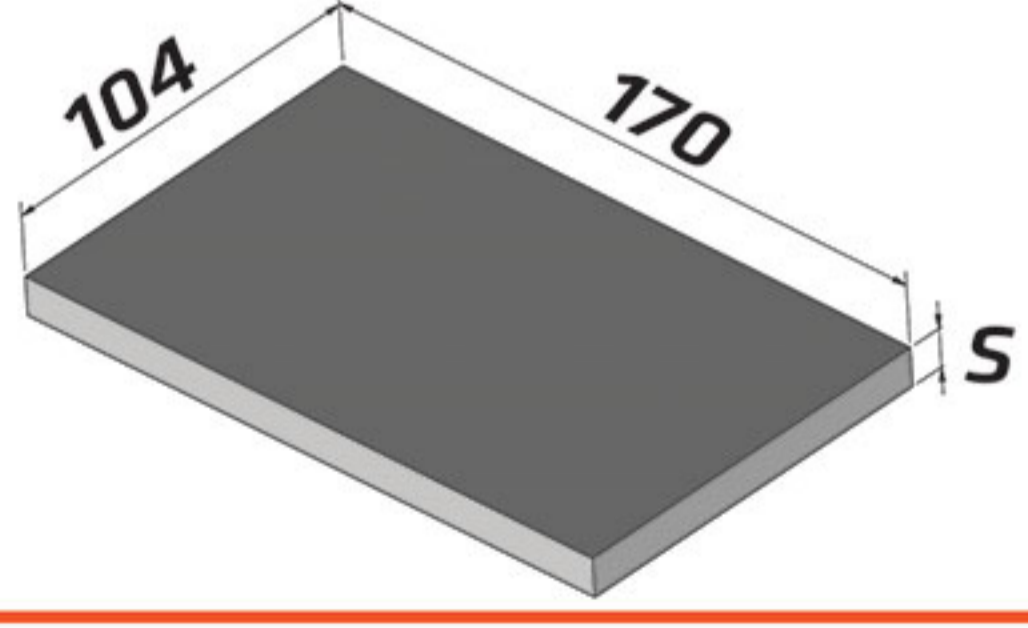
27	■
37	

K40 / 170 X 170 / S / ST37 / 7225 / 2312 / 2344

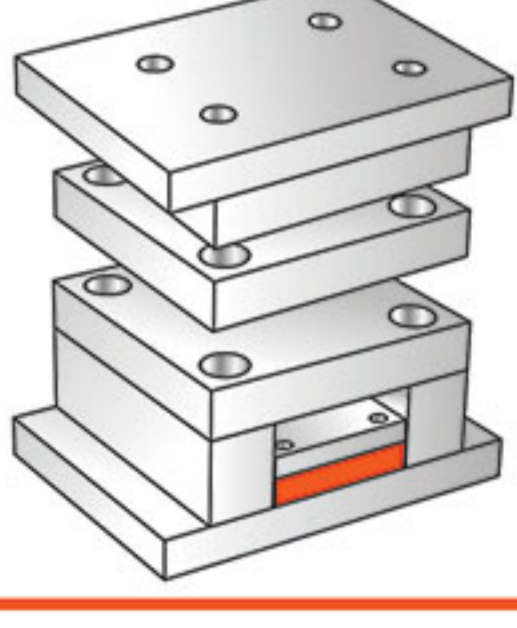
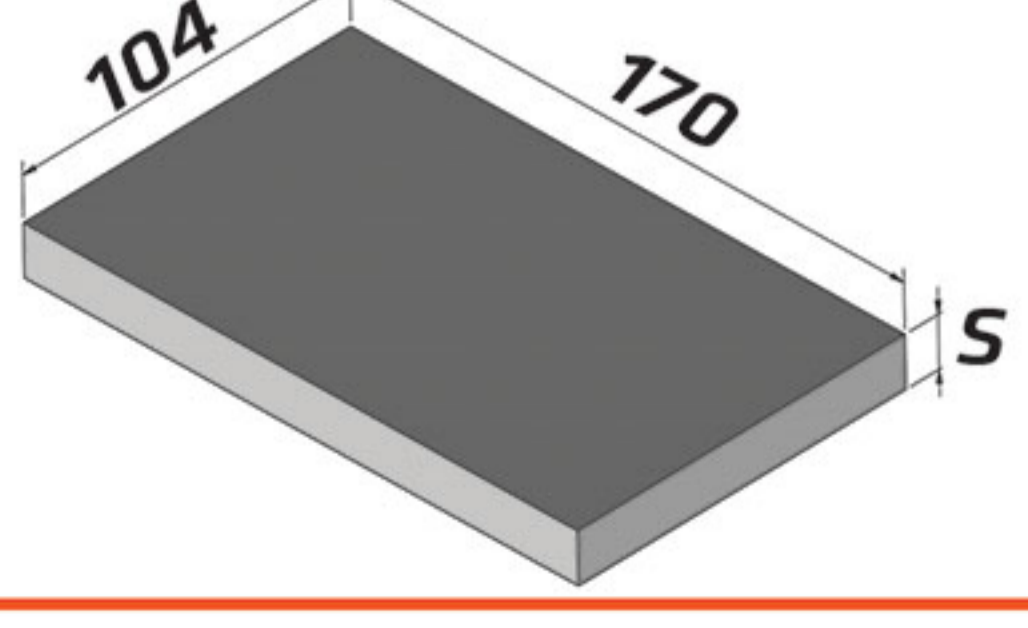
46	■
56	■
76	
96	

K60 / 170 X 170 / S / ST37 / 7225 / 2312 / 2344

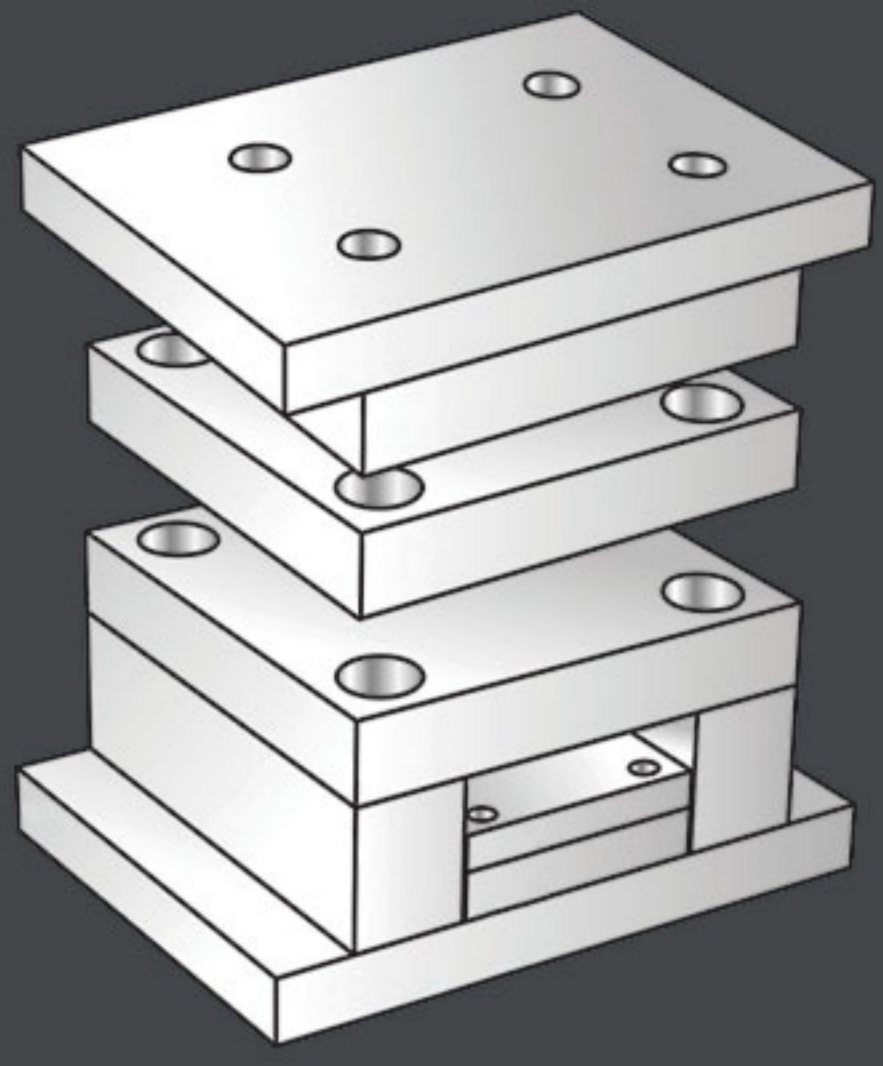



12	■
----	---

K70 / 170 X 170 / S / ST37 / 7225 / 2312 / 2344

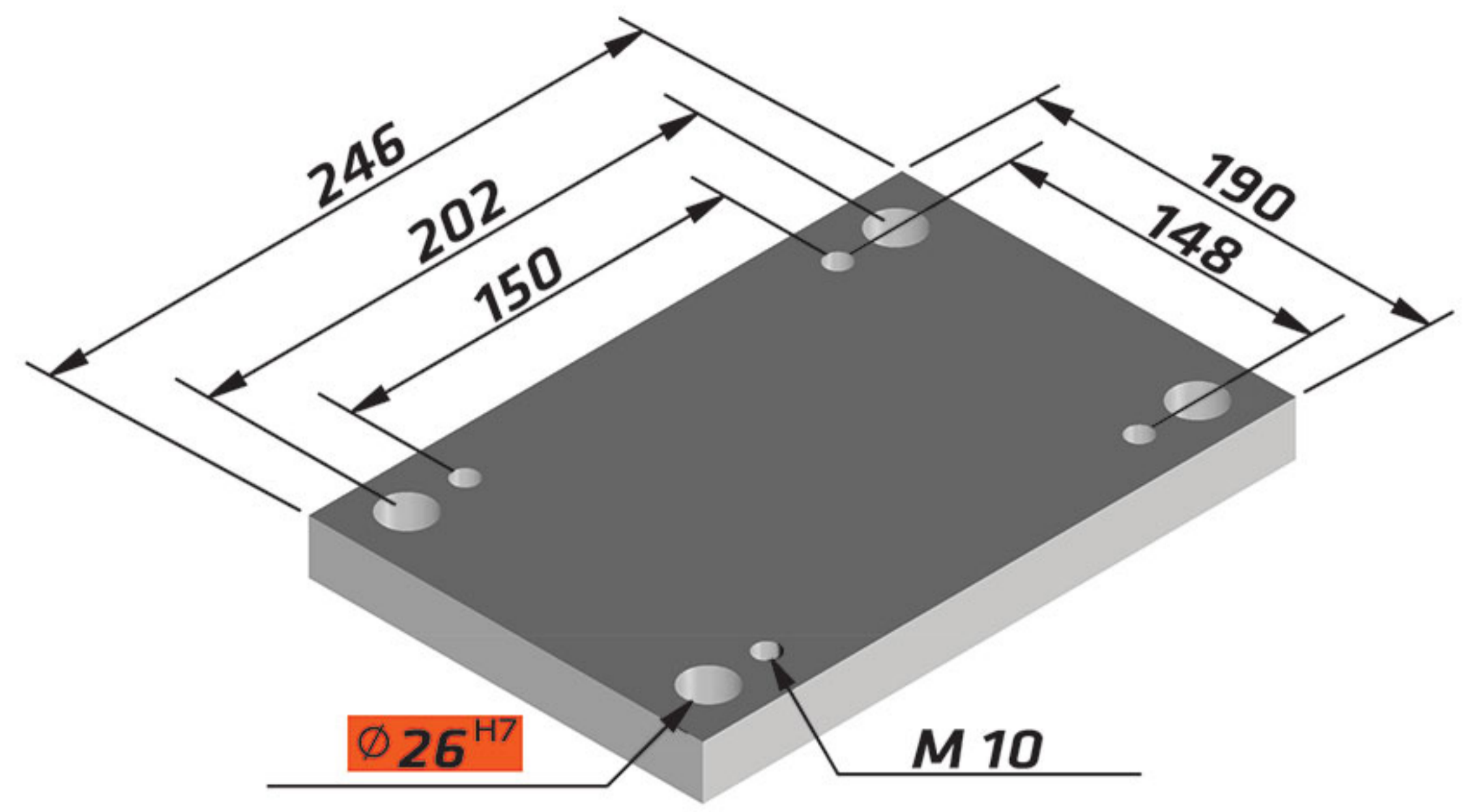



17	■
----	---



190 X 246

Standards Parts K



K10	K 10 / 190 X 246 / S / ST37 / 7225 / 2312 / 2344				
		<table border="1" style="width: 100%;"> <tr> <td style="width: 50px;">22</td> <td style="width: 50px;">■</td> </tr> <tr> <td>27</td> <td></td> </tr> </table>	22	■	27
22	■				
27					

K11	K 11 / 190 X 246 / S / ST37 / 7225 / 2312 / 2344				
		<table border="1" style="width: 100%;"> <tr> <td style="width: 50px;">22</td> <td style="width: 50px;">■</td> </tr> <tr> <td>27</td> <td></td> </tr> </table>	22	■	27
22	■				
27					

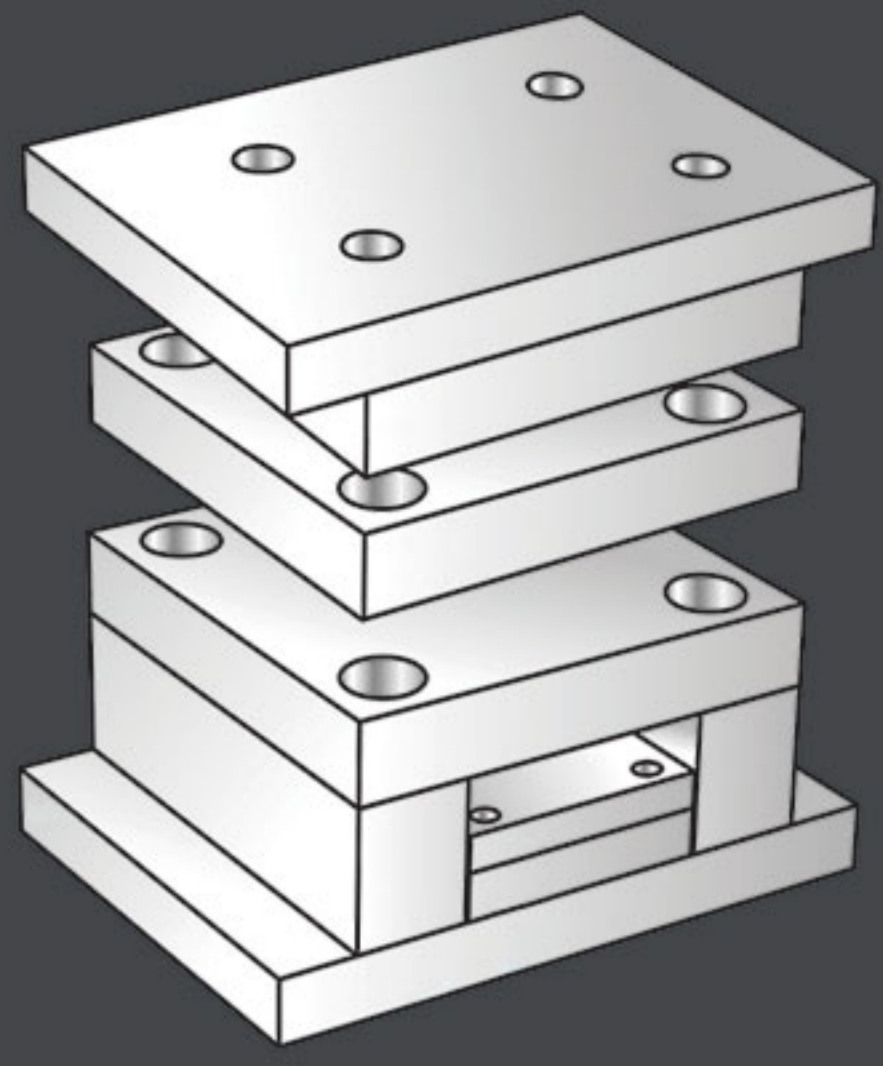
K20	K 20 / 190 X 246 / S / ST37 / 7225 / 2312 / 2344																						
		<table border="1" style="width: 100%;"> <tr> <td style="width: 50px;">27</td> <td style="width: 50px;">■</td> <td style="width: 50px;">■</td> </tr> <tr> <td>37</td> <td>■</td> <td>■</td> </tr> <tr> <td>46</td> <td>■</td> <td>■</td> </tr> <tr> <td>56</td> <td>■</td> <td>■</td> </tr> <tr> <td>66</td> <td>■</td> <td>■</td> </tr> <tr> <td>76</td> <td></td> <td></td> </tr> <tr> <td>86</td> <td></td> <td></td> </tr> </table>	27	■	■	37	■	■	46	■	■	56	■	■	66	■	■	76			86		
	27	■	■																				
	37	■	■																				
	46	■	■																				
	56	■	■																				
	66	■	■																				
76																							
86																							

K30	K 30 / 190 X 246 / S / ST37 / 7225 / 2312 / 2344				
		<table border="1" style="width: 100%;"> <tr> <td style="width: 50px;">27</td> <td style="width: 50px;">■</td> </tr> <tr> <td>37</td> <td></td> </tr> </table>	27	■	37
27	■				
37					

K40	K 40 / 190 X 246 / S / ST37 / 7225 / 2312 / 2344									
		<table border="1" style="width: 100%;"> <tr> <td style="width: 50px;">46</td> <td style="width: 50px;">■</td> </tr> <tr> <td>56</td> <td>■</td> </tr> <tr> <td>76</td> <td></td> </tr> <tr> <td>96</td> <td></td> </tr> </table>	46	■	56	■	76		96	
	46	■								
	56	■								
76										
96										

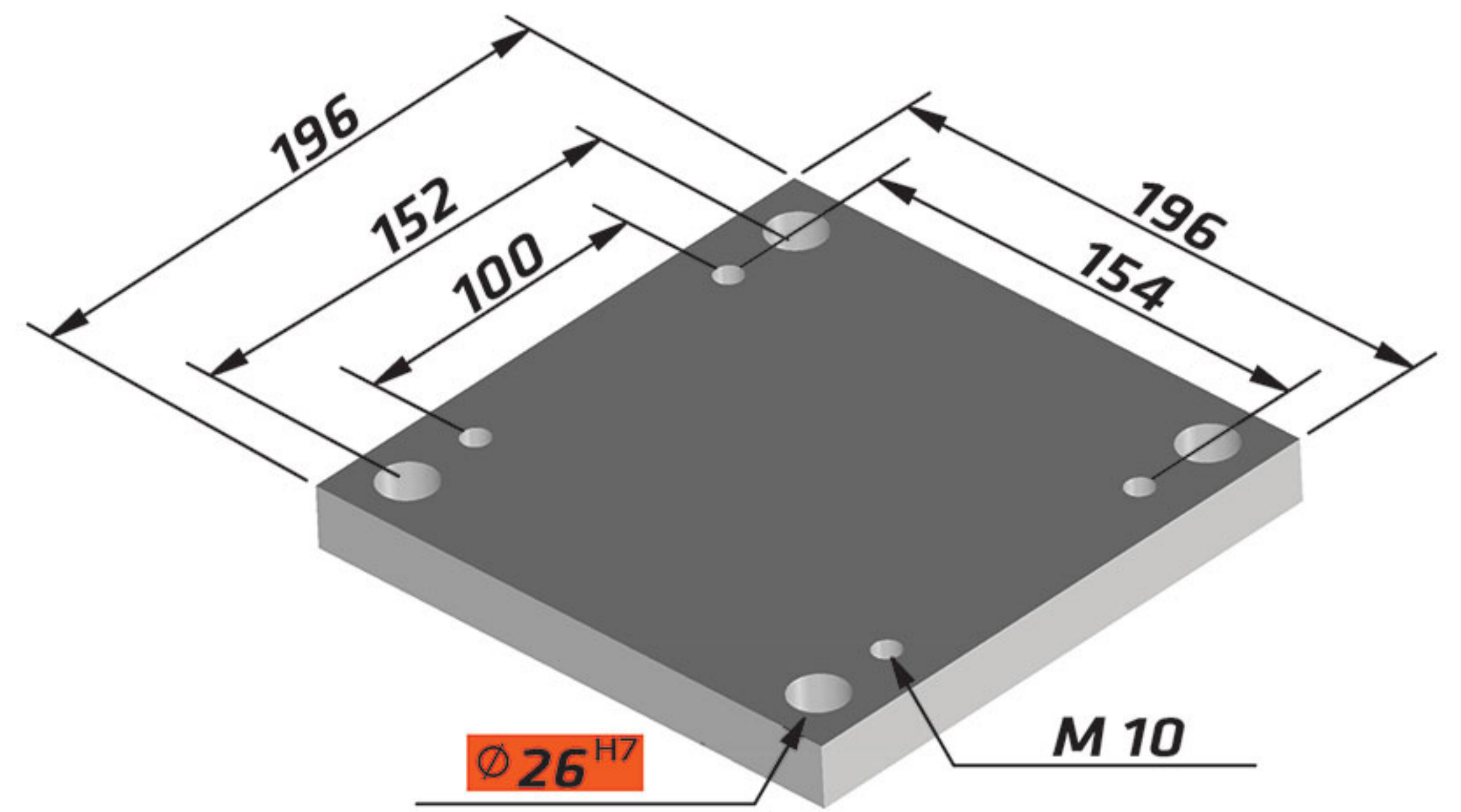
K60	K 60 / 190 X 246 / S / ST37 / 7225 / 2312 / 2344		
		<table border="1" style="width: 100%;"> <tr> <td style="width: 50px;">12</td> <td style="width: 50px;">■</td> </tr> </table>	12
12	■		

K70	K 70 / 190 X 246 / S / ST37 / 7225 / 2312 / 2344		
		<table border="1" style="width: 100%;"> <tr> <td style="width: 50px;">17</td> <td style="width: 50px;">■</td> </tr> </table>	17
17	■		

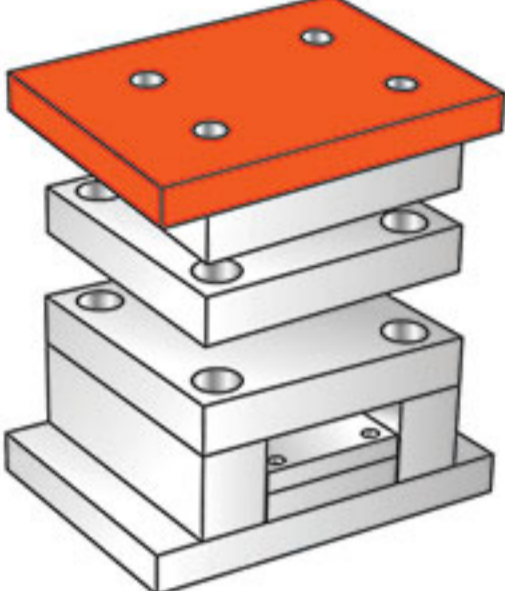
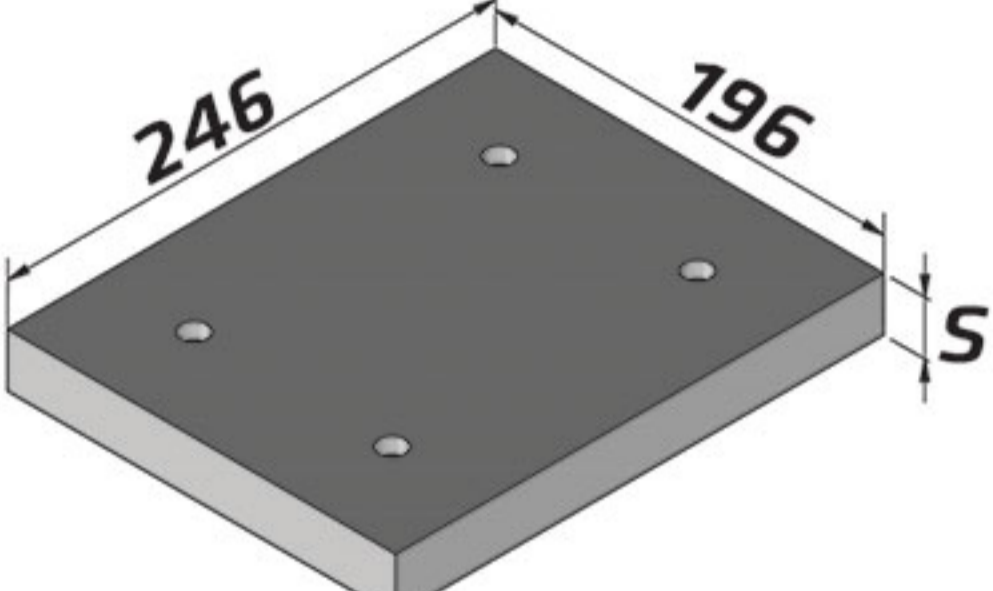


196 X 196

Standards Parts K

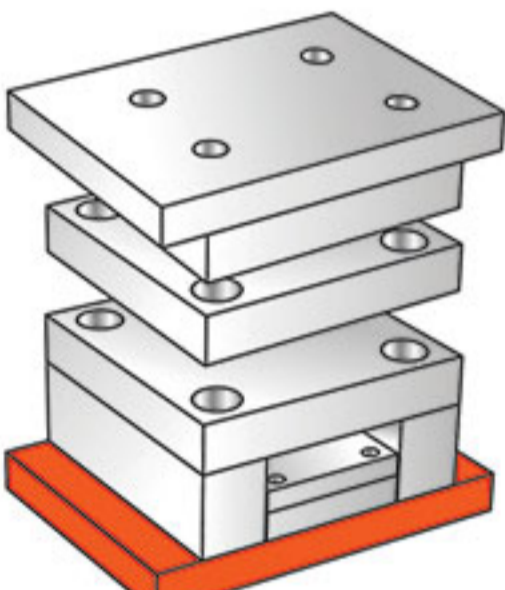
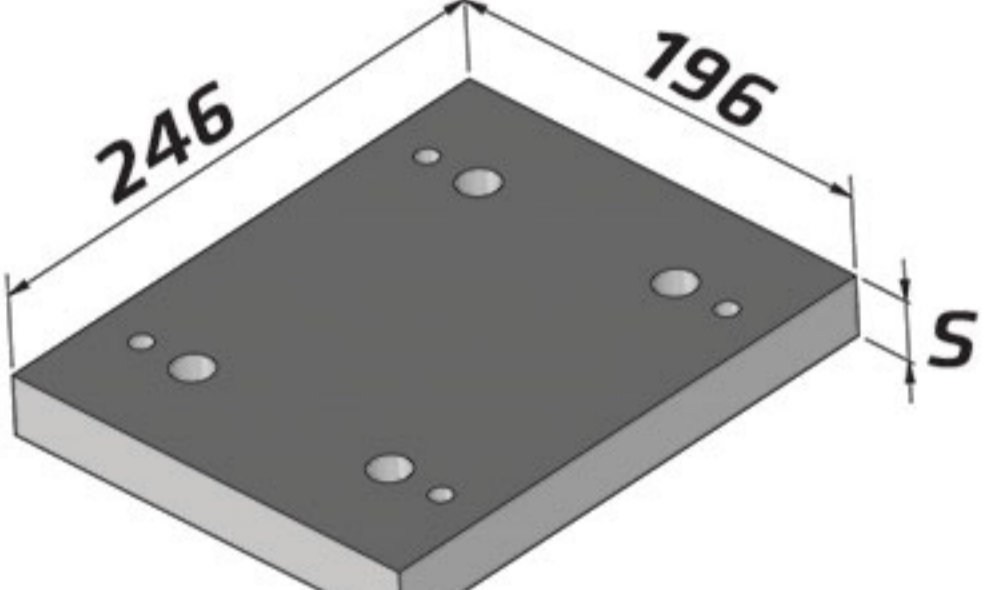


K10 / 196 X 196 / S / ST37 / 7225 / 2312 / 2344

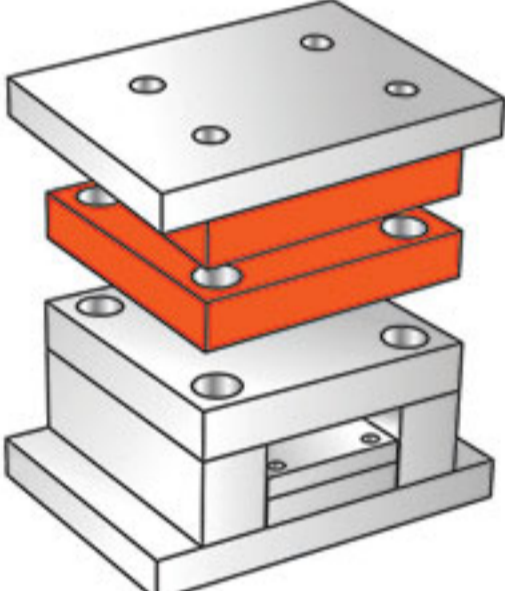
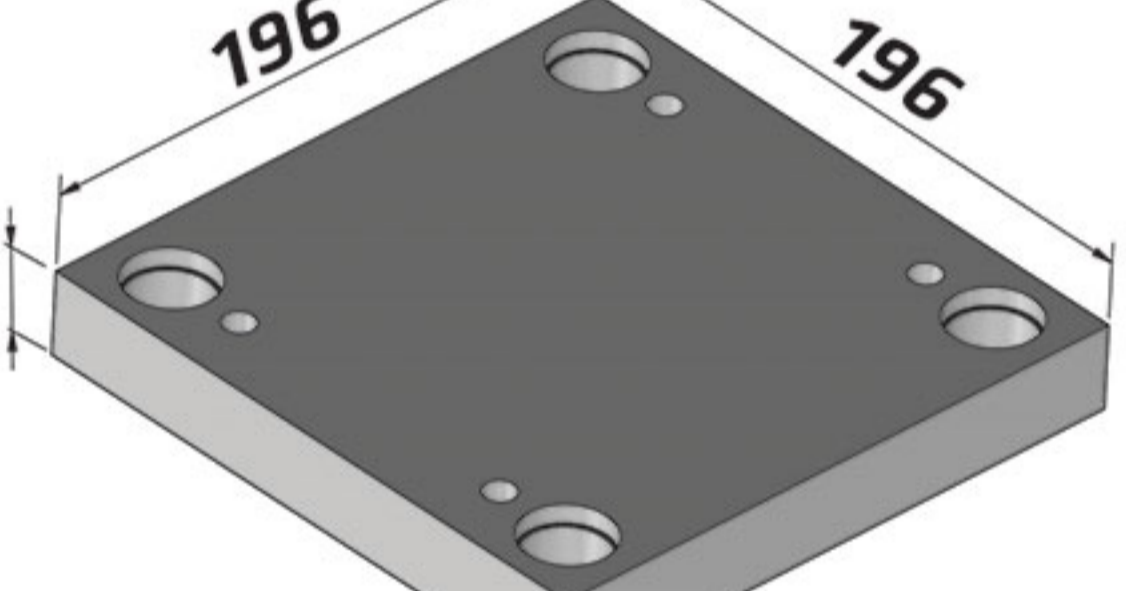
22	■
27	

K11 / 196 X 196 / S / ST37 / 7225 / 2312 / 2344

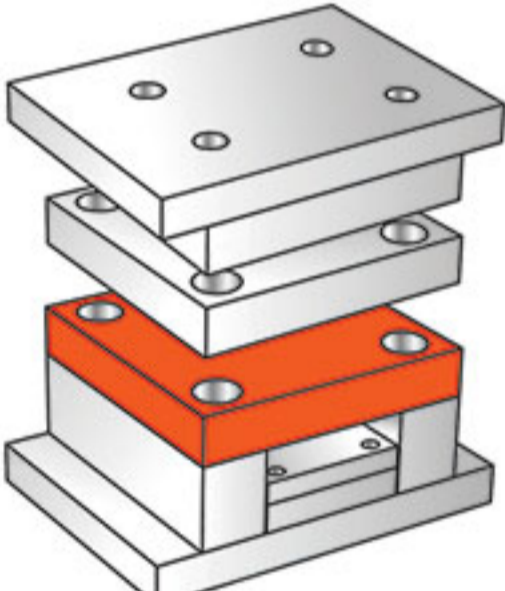
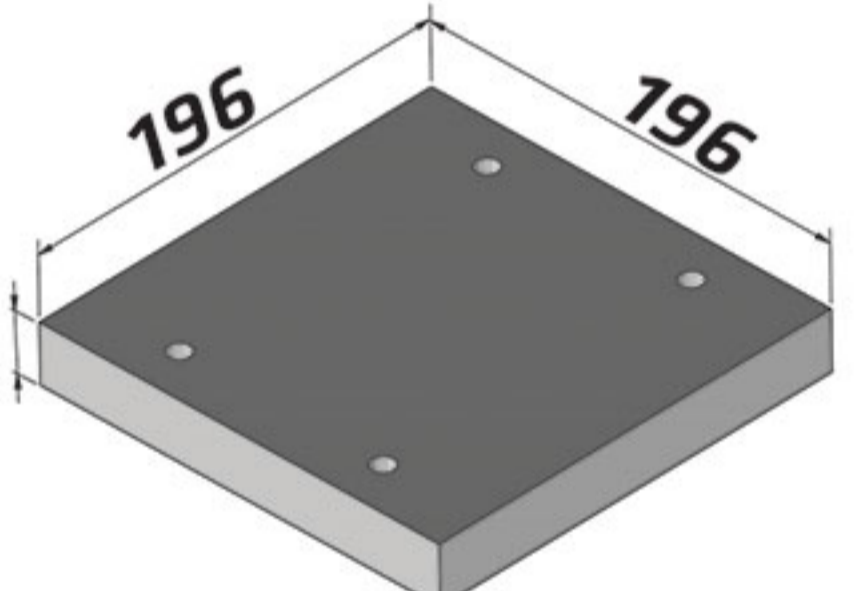
22	■
27	

K20 / 196 X 196 / S / ST37 / 7225 / 2312 / 2344

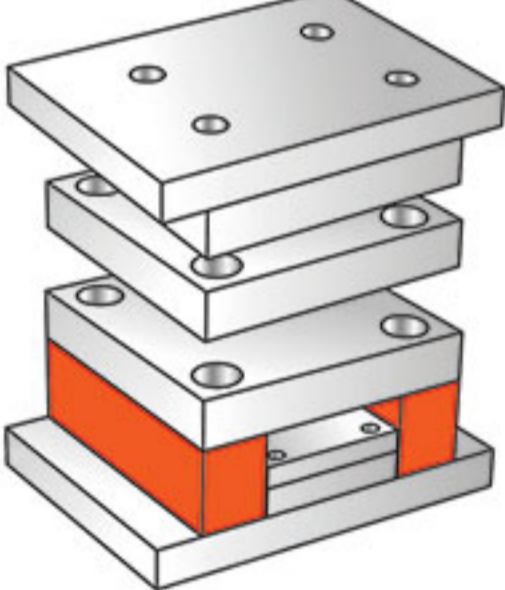
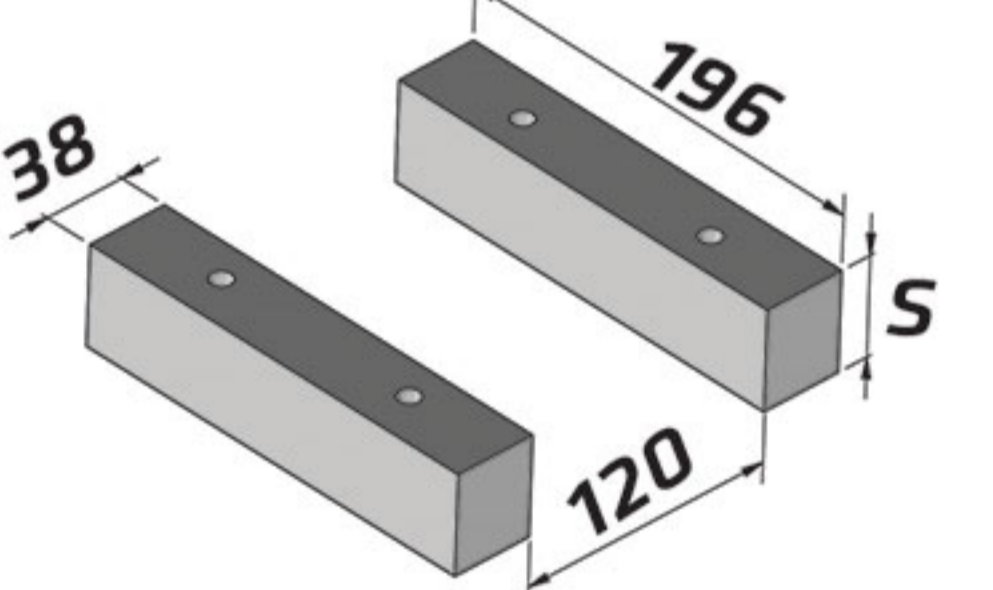
27	■	■
37	■	■
46	■	■
56	■	■
66	■	■
76		
86		

K30 / 196 X 196 / S / ST37 / 7225 / 2312 / 2344

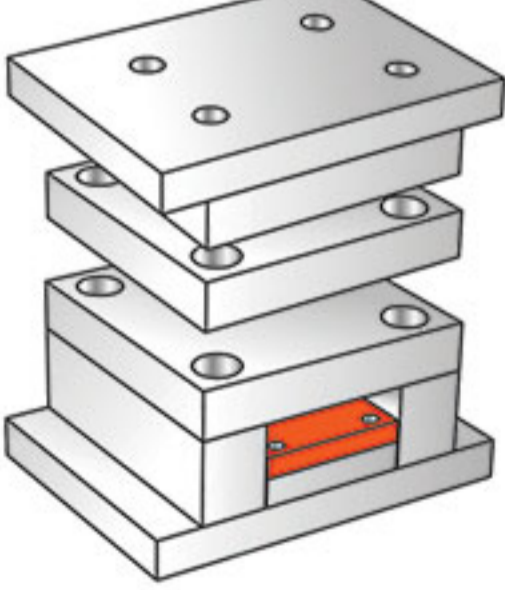
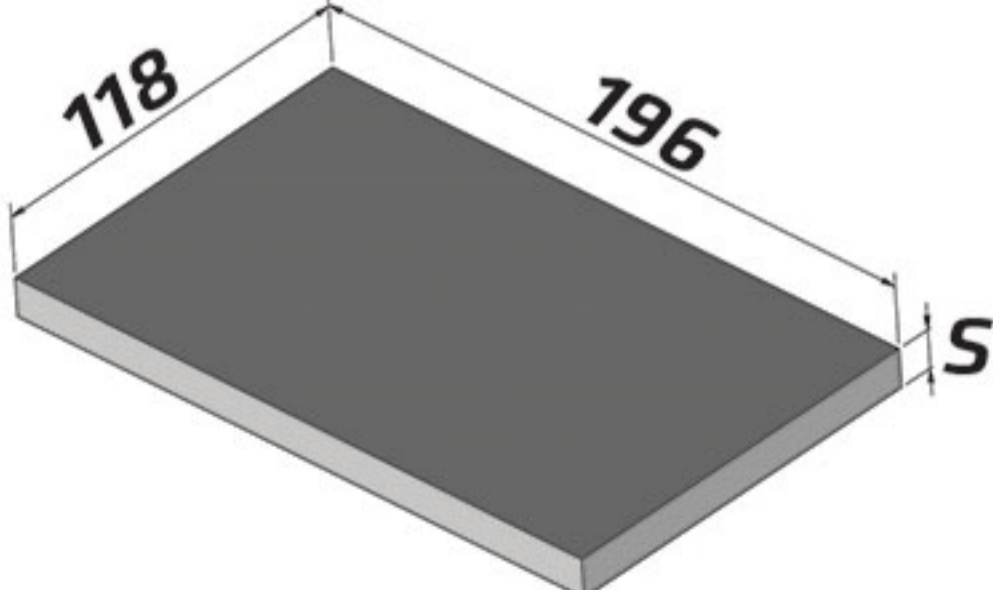
27	■
37	

K40 / 196 X 196 / S / ST37 / 7225 / 2312 / 2344

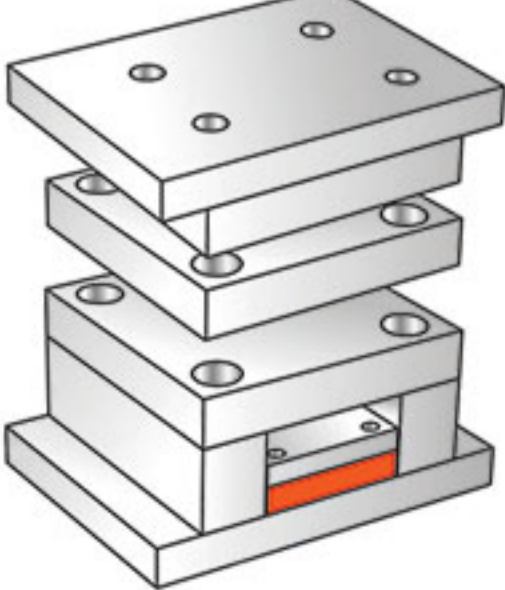
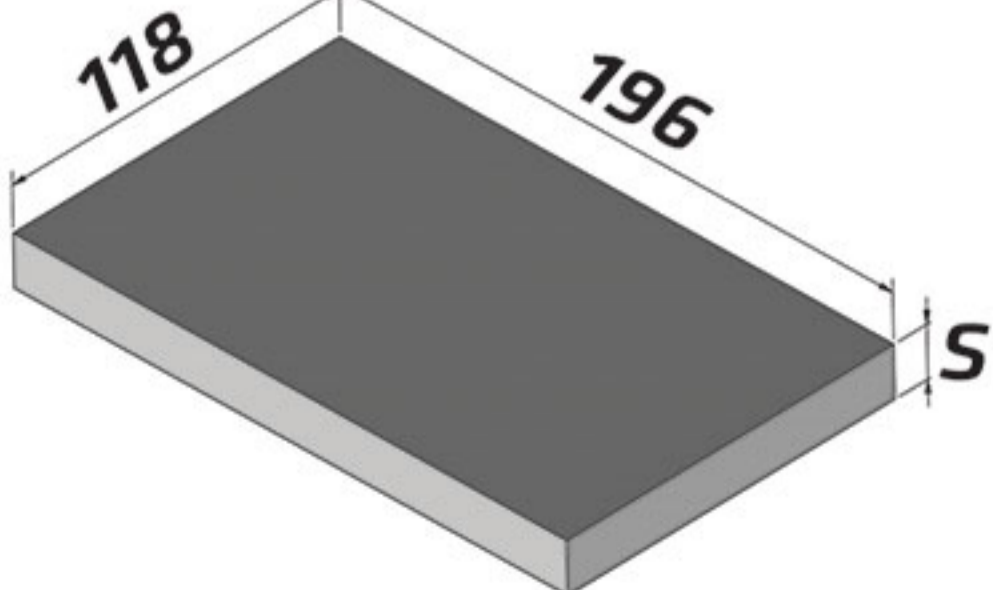
46	■
56	■
76	
96	

K60 / 196 X 196 / S / ST37 / 7225 / 2312 / 2344

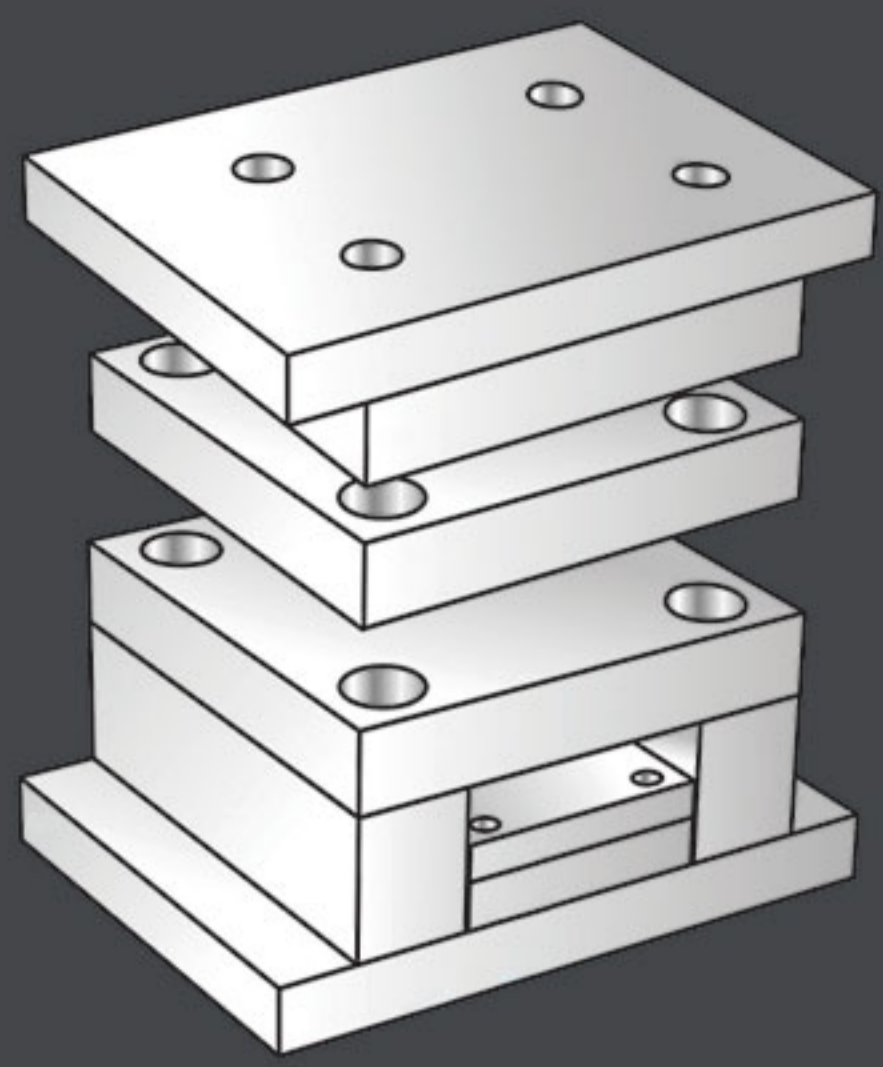



12	■

K70 / 196 X 196 / S / ST37 / 7225 / 2312 / 2344

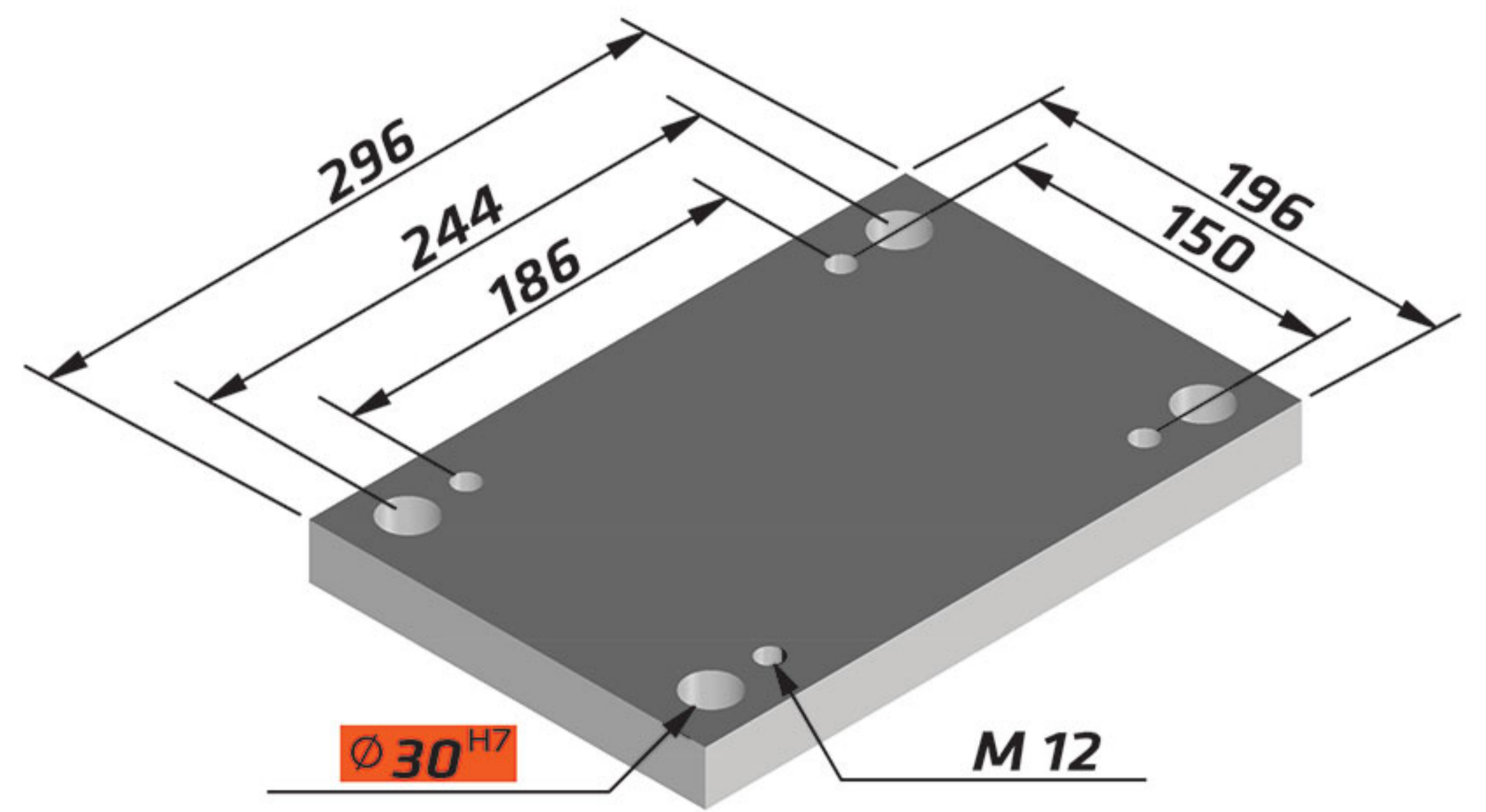



17	■

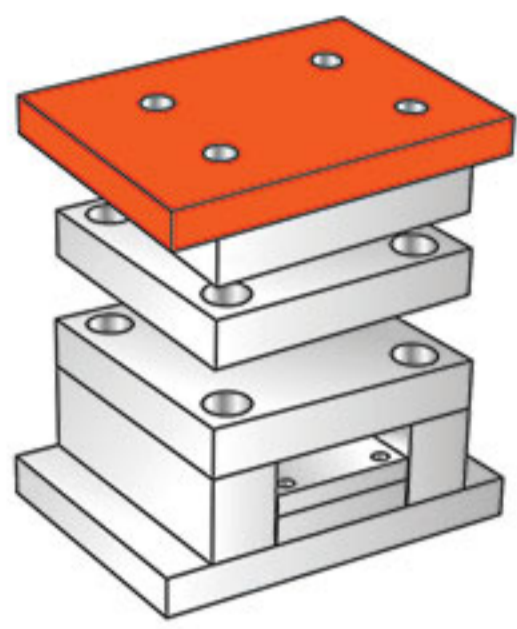
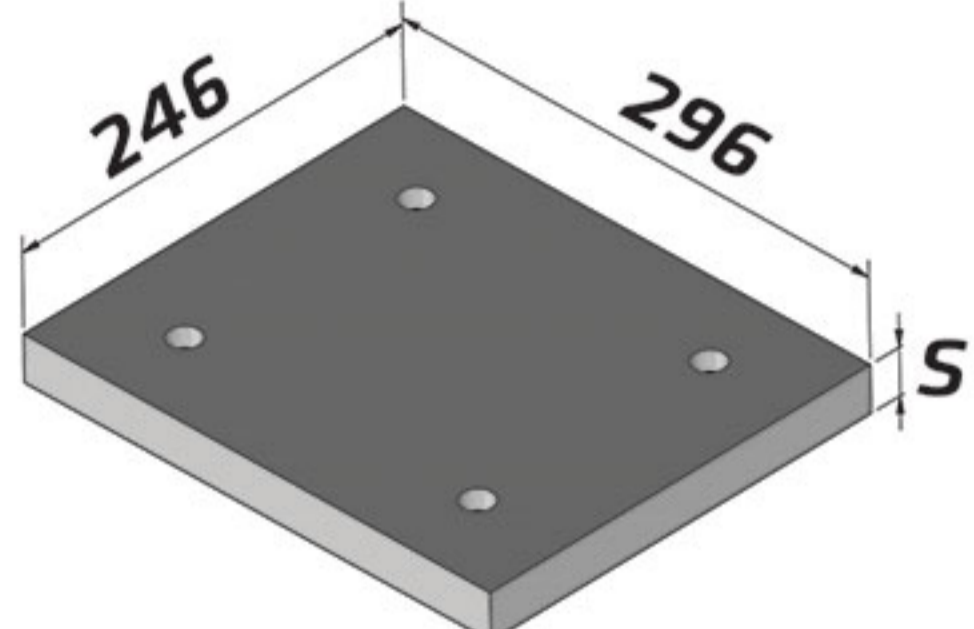


196 X 296

Standards Parts K

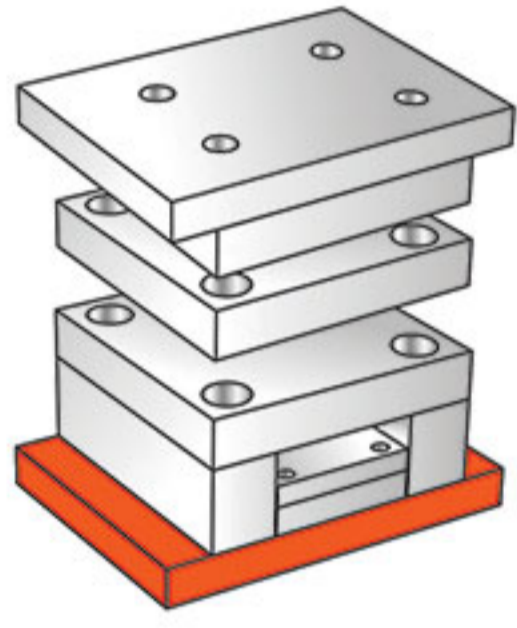
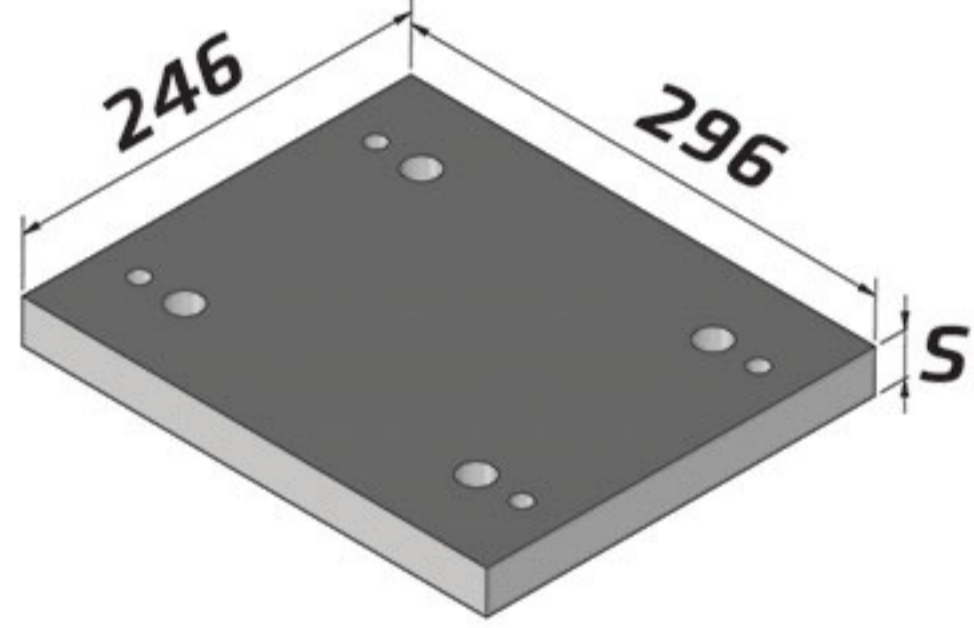


K10 / 196 X 296 / S / ST37 / 7225 / 2312 / 2344

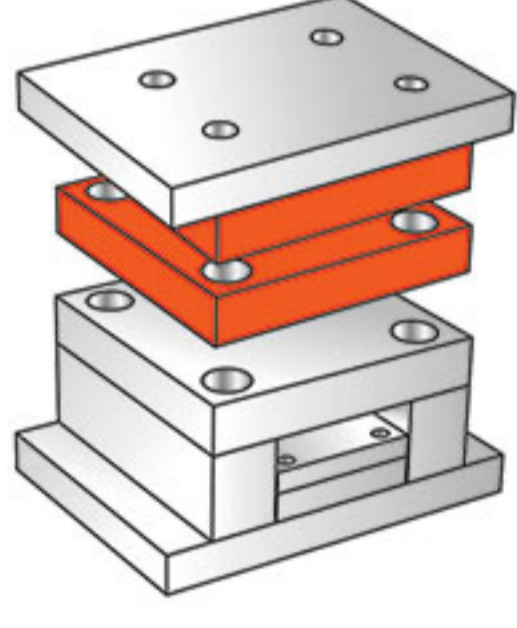
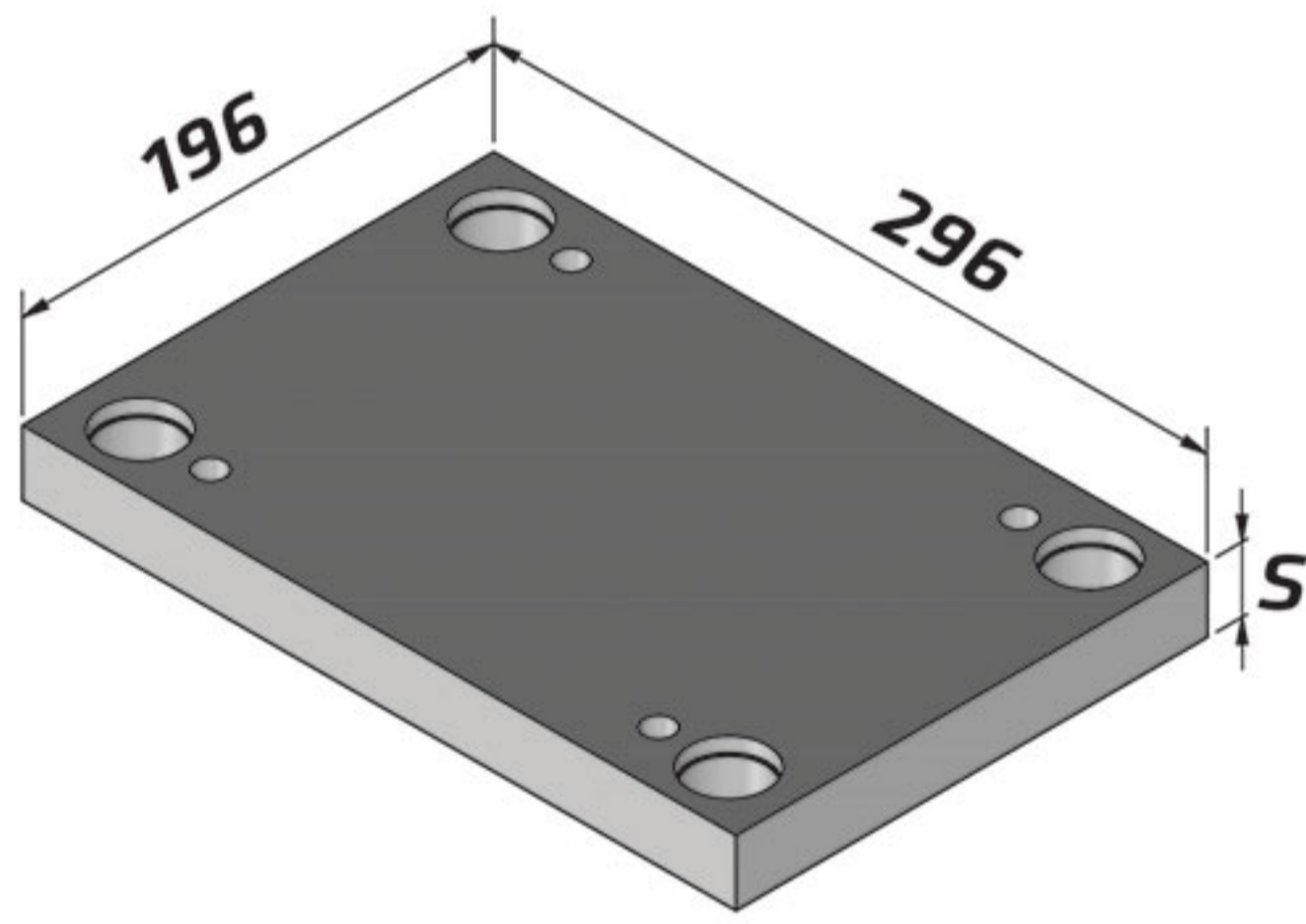
27	■
37	

K11 / 196 X 296 / S / ST37 / 7225 / 2312 / 2344

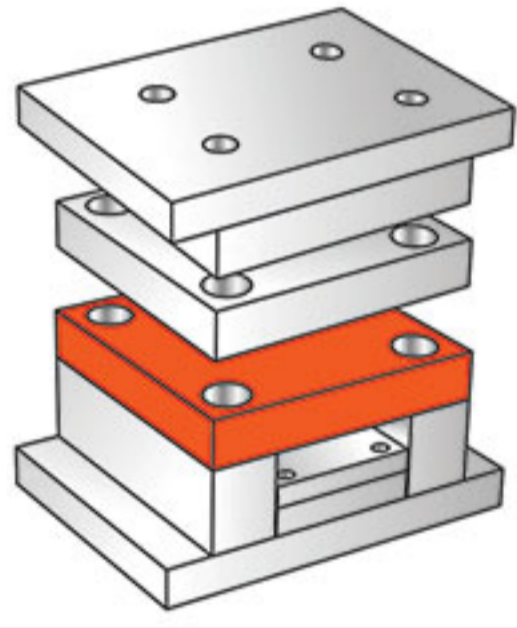
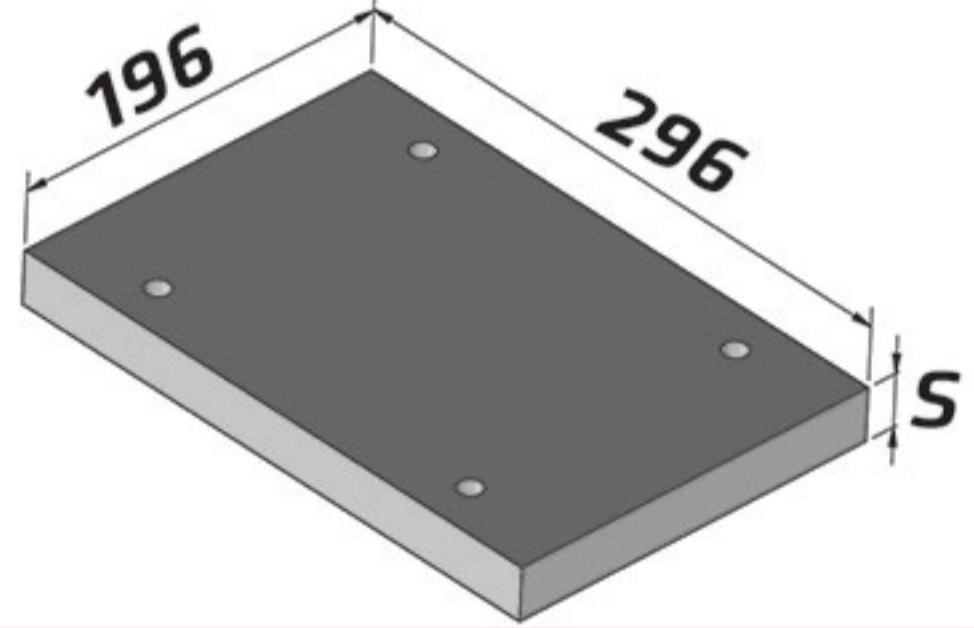
27	■
37	

K20 / 196 X 296 / S / ST37 / 7225 / 2312 / 2344

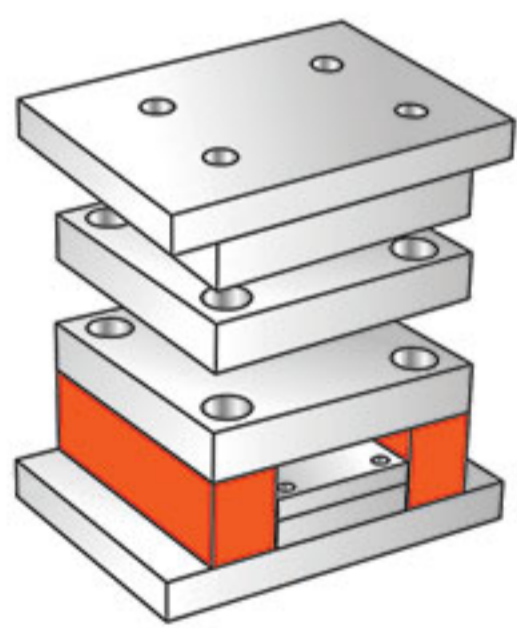
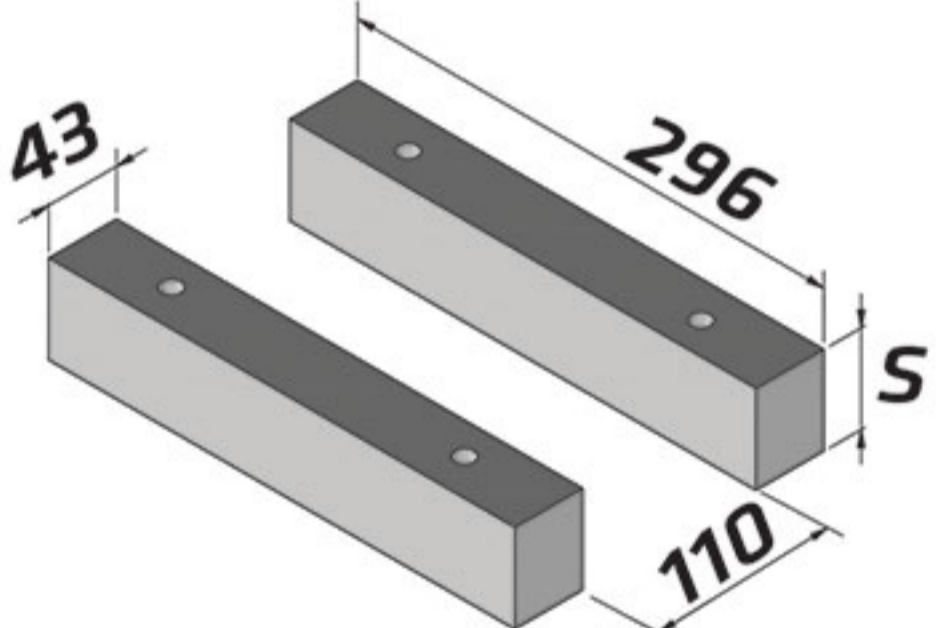
27	■	■
37	■	■
46	■	■
56	■	■
66	■	■
76		
86		

K30 / 196 X 296 / S / ST37 / 7225 / 2312 / 2344

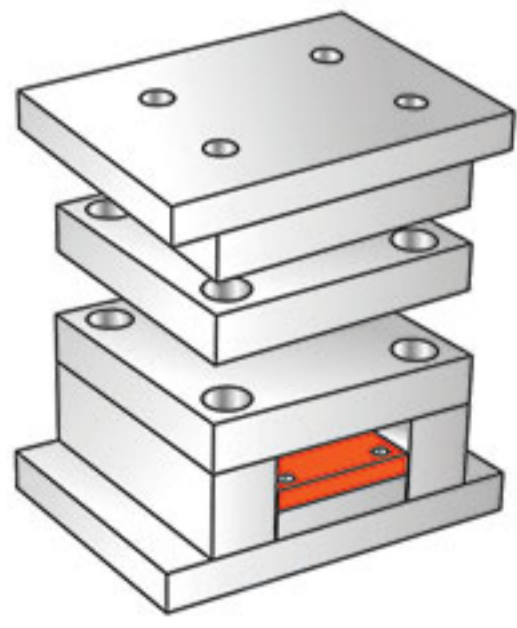
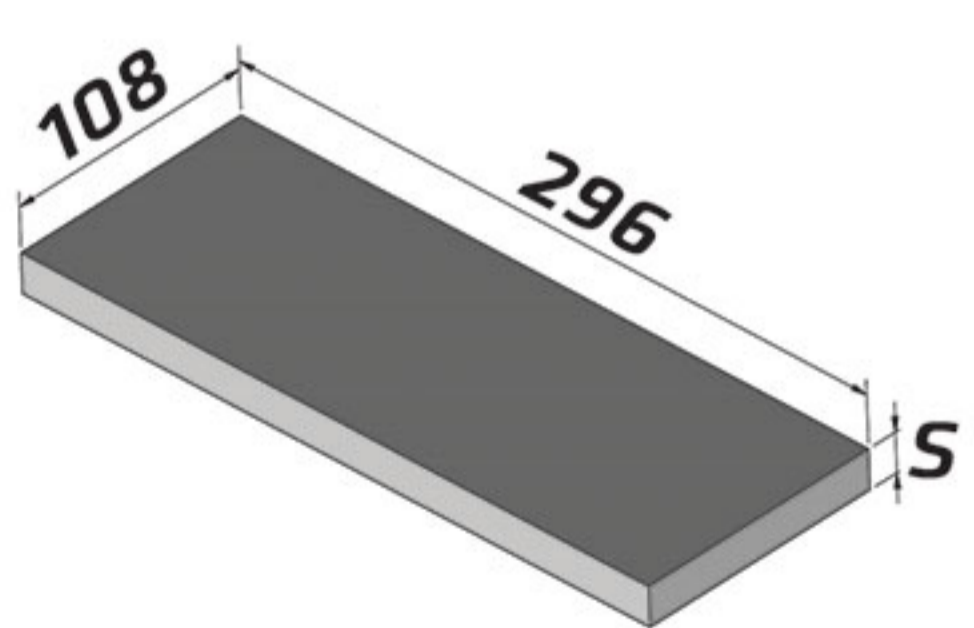
27	■
37	

K40 / 196 X 296 / S / ST37 / 7225 / 2312 / 2344

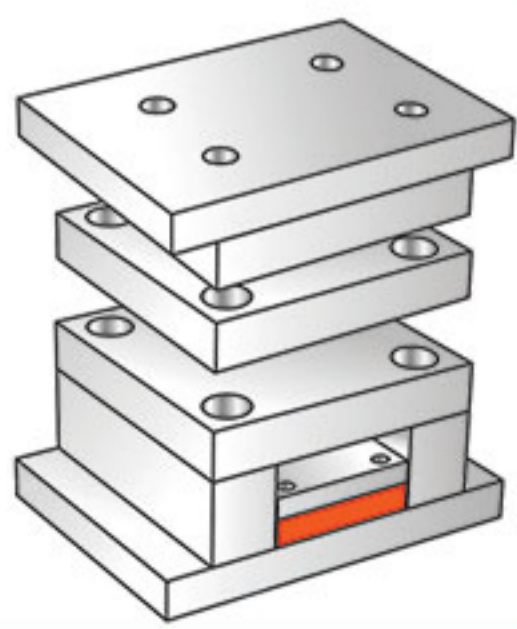
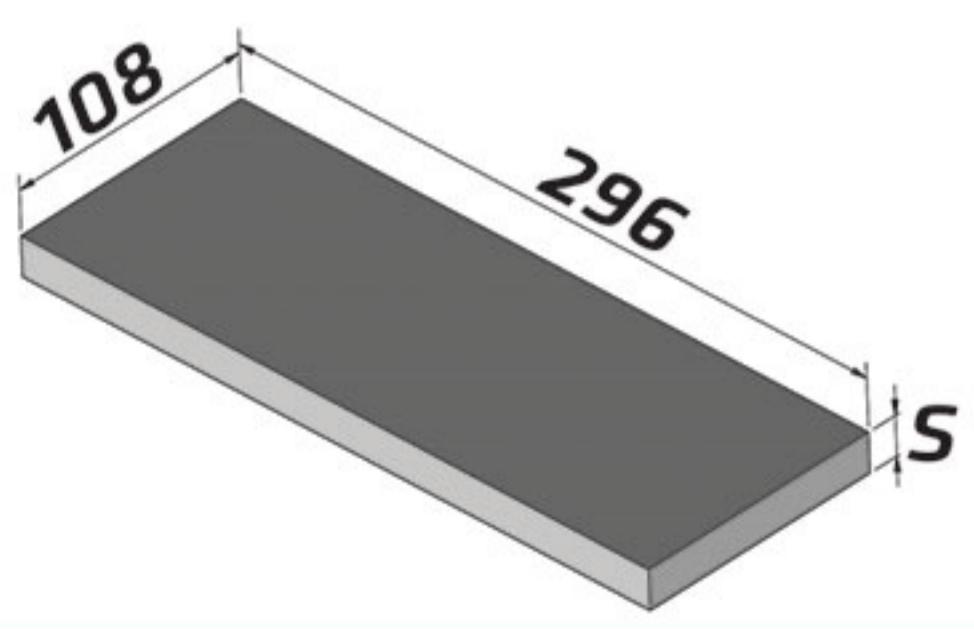
46	■
56	■
76	
96	

K60 / 196 X 296 / S / ST37 / 7225 / 2312 / 2344

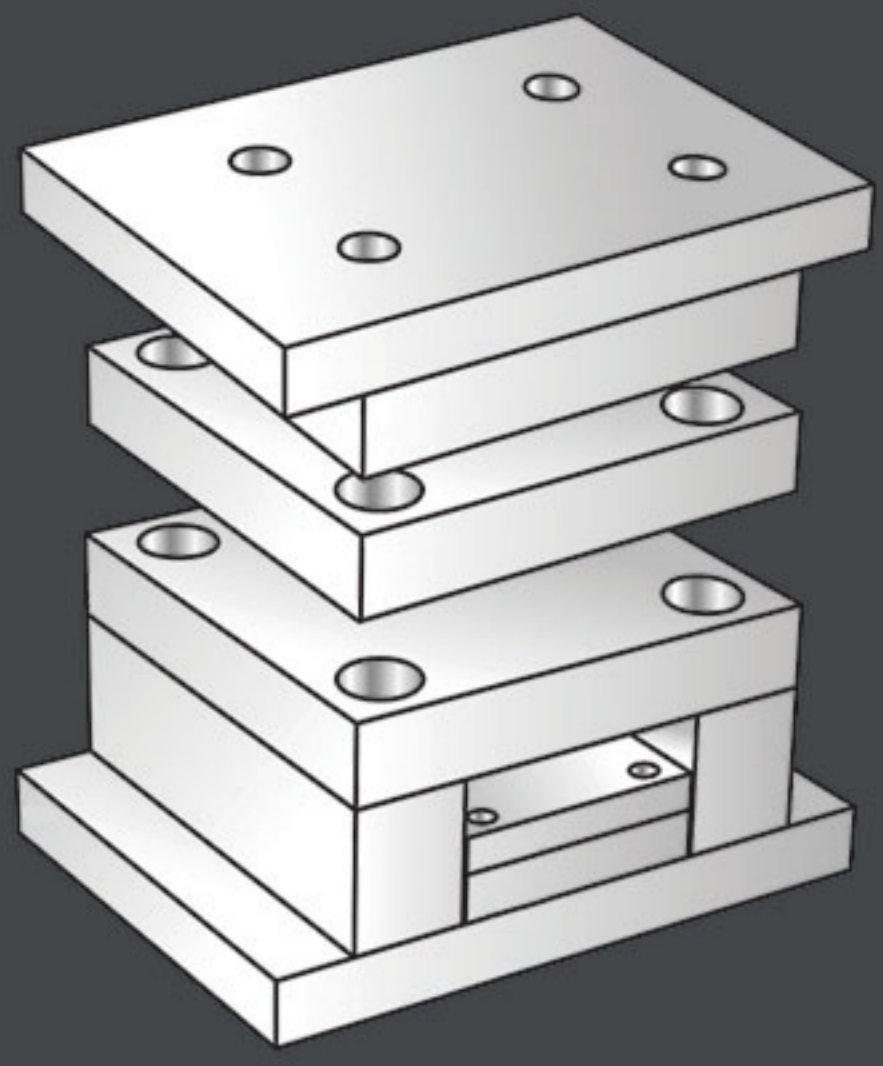



12	■
----	---

K70 / 196 X 296 / S / ST37 / 7225 / 2312 / 2344

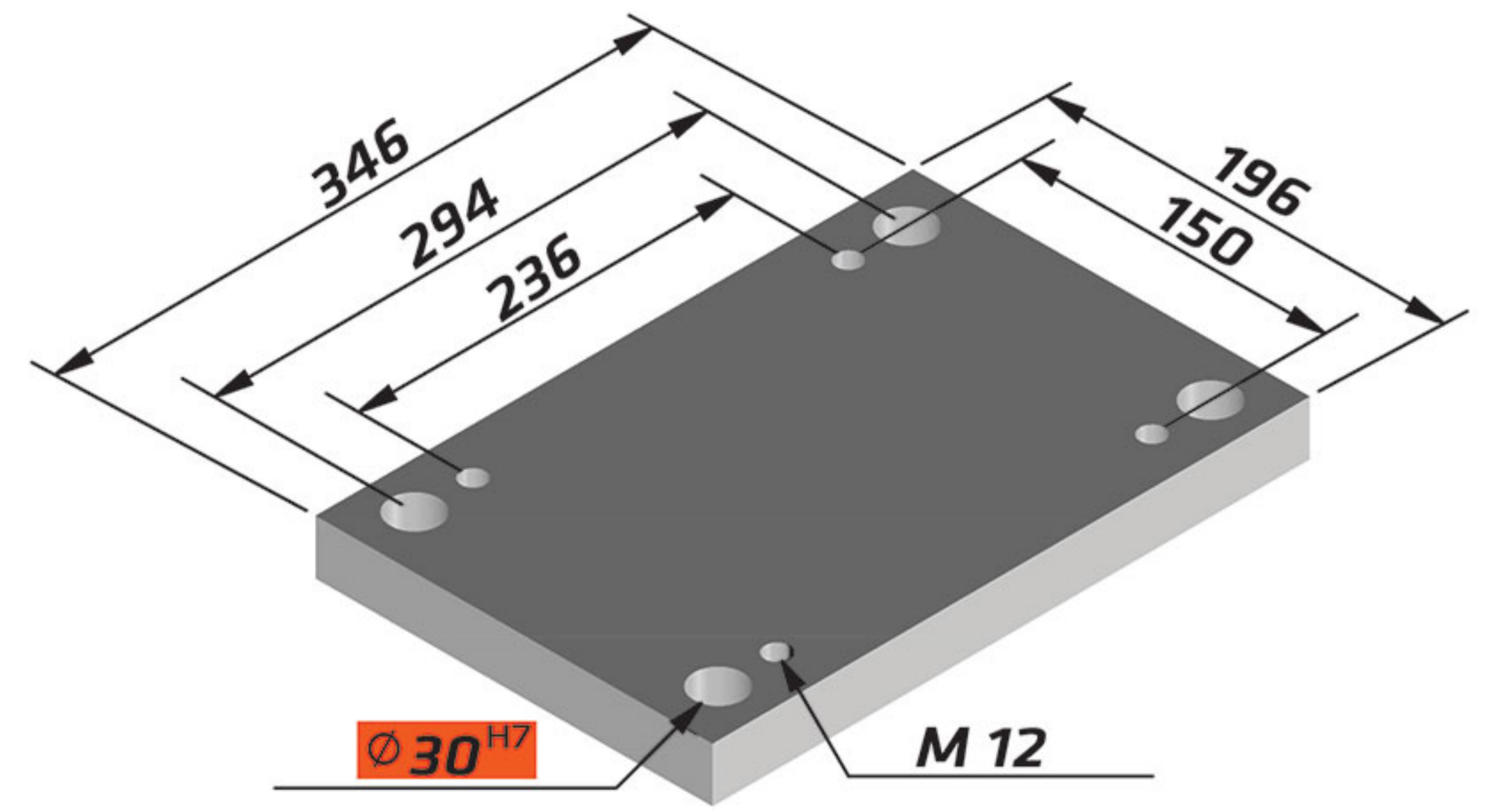



17	■
----	---

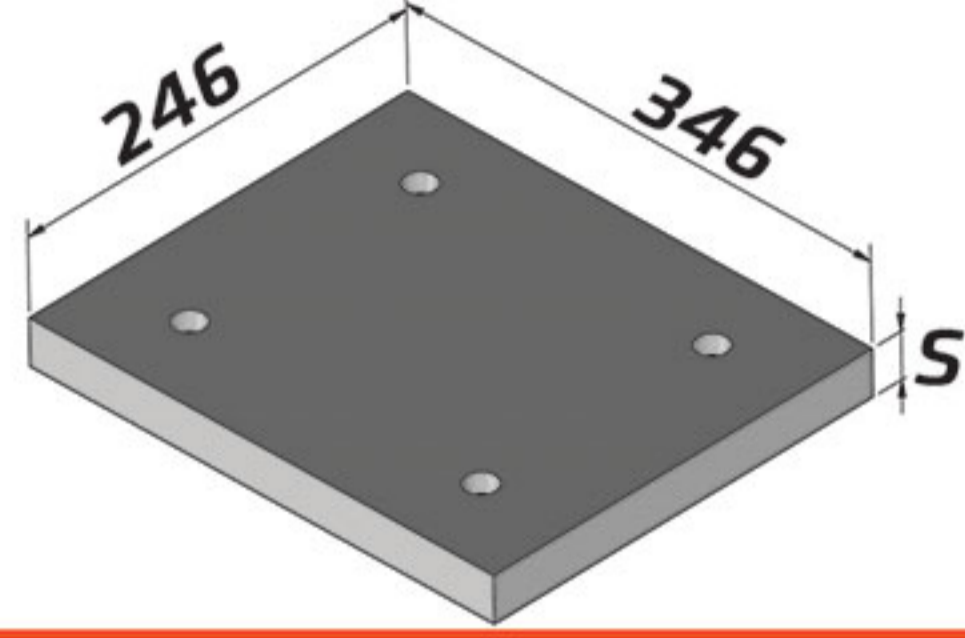
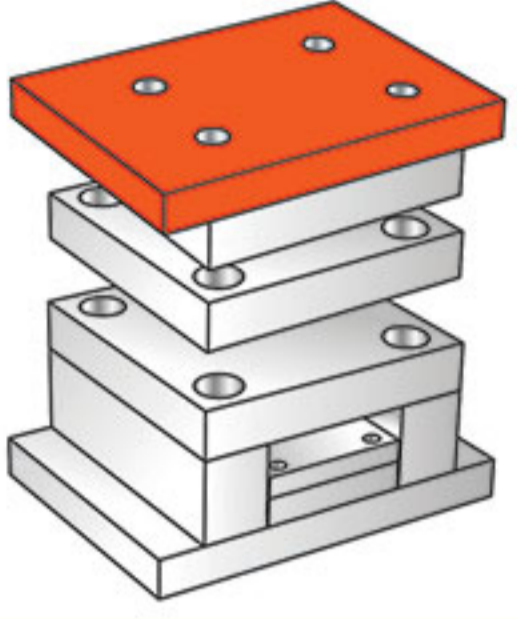


196 X 346

Standards Parts K



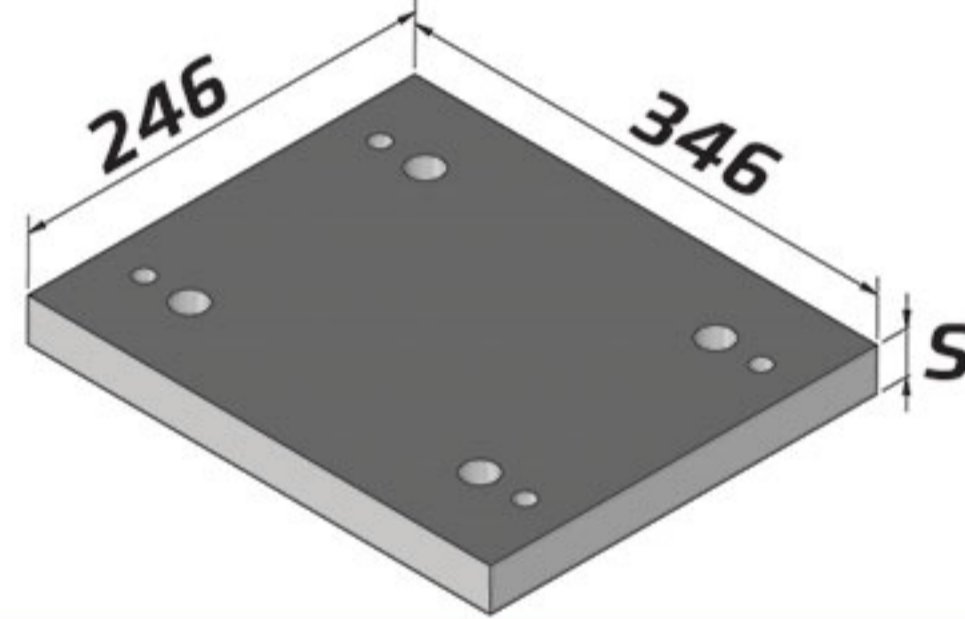
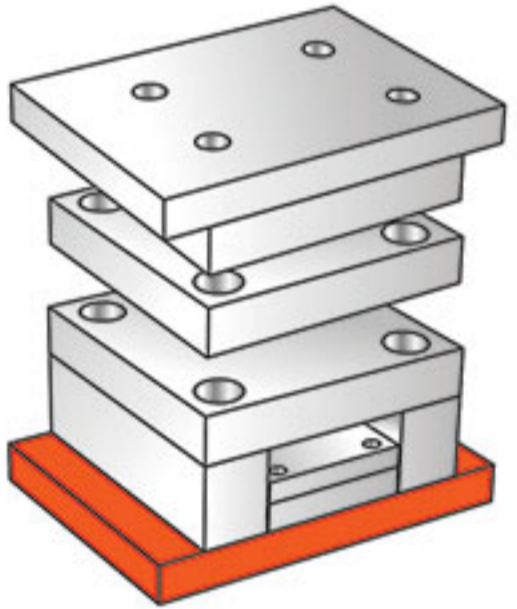
K10



K 10 / 196 X 346 / S / ST37 / 7225 / 2312 / 2344

27	■
37	

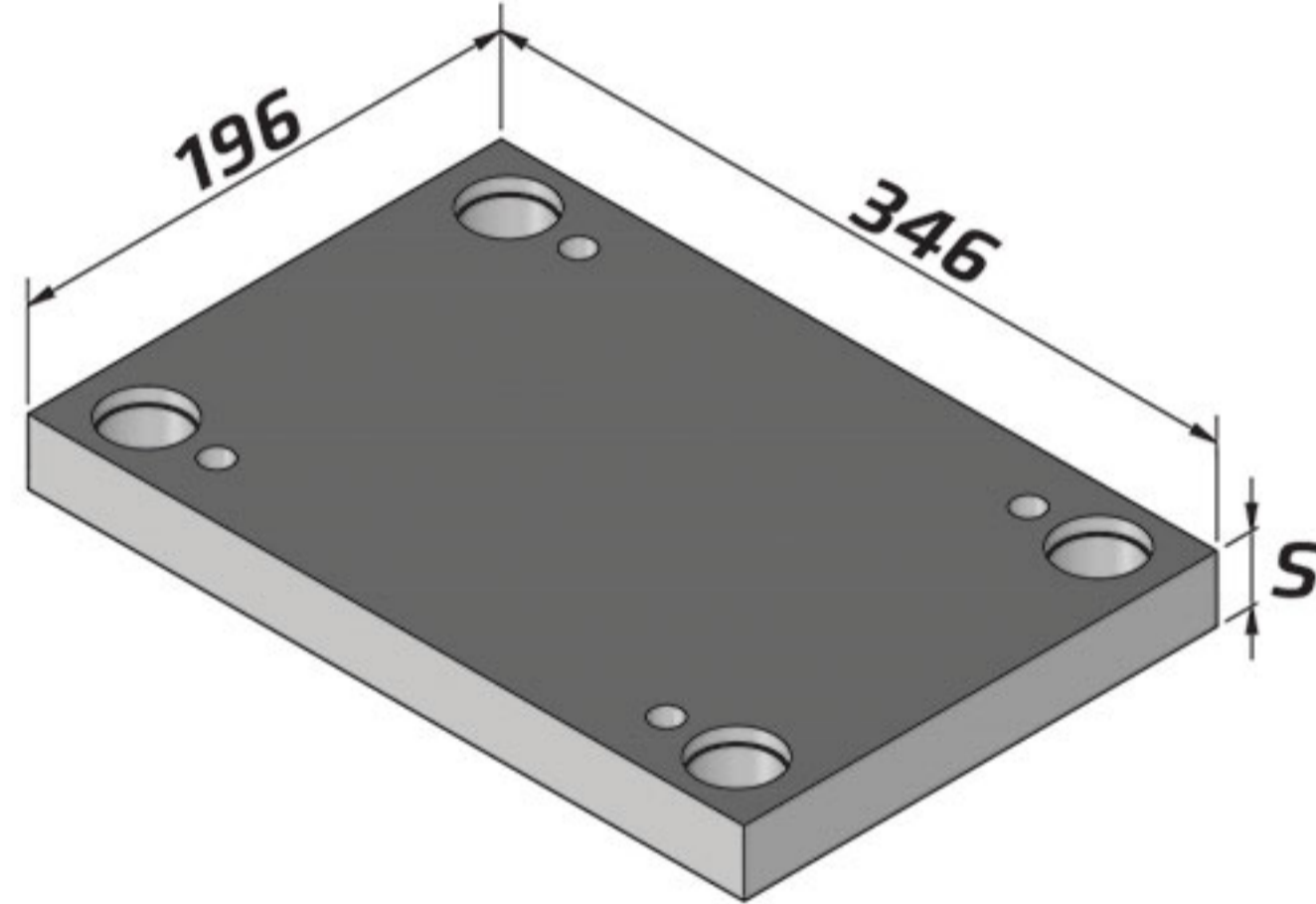
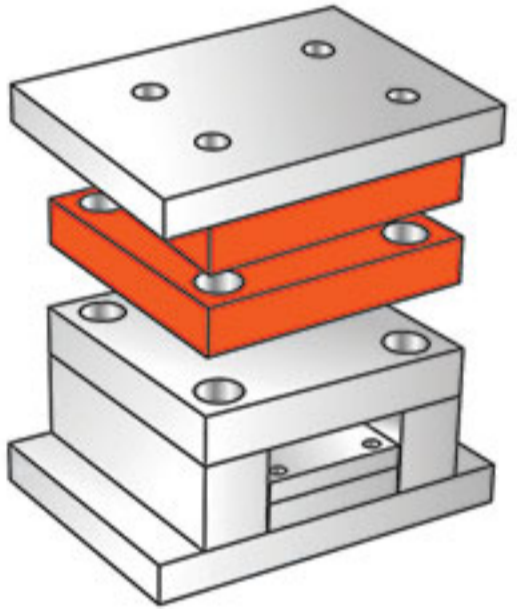
K11



K 11 / 196 X 346 / S / ST37 / 7225 / 2312 / 2344

27	■
37	

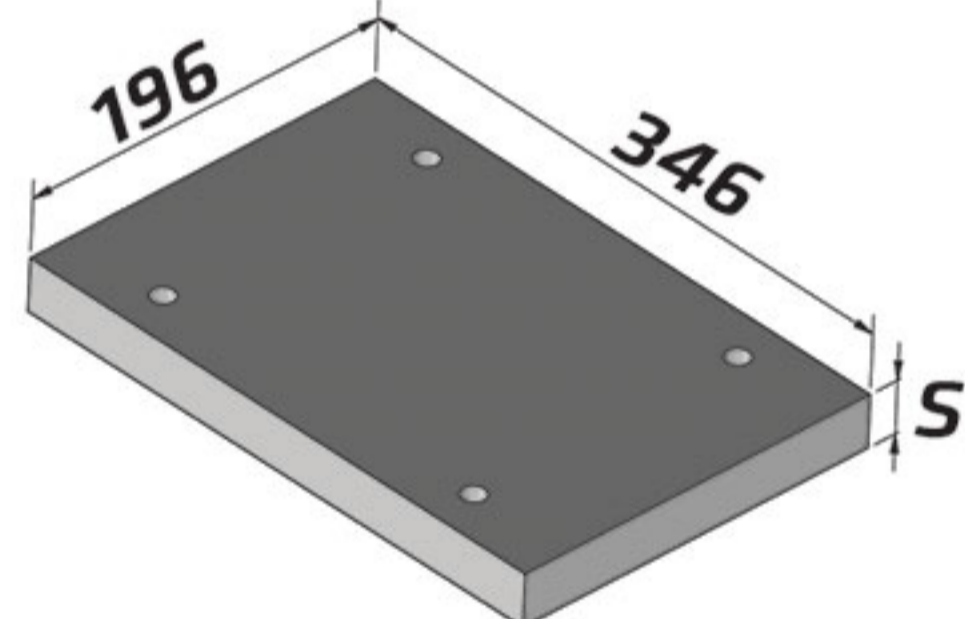
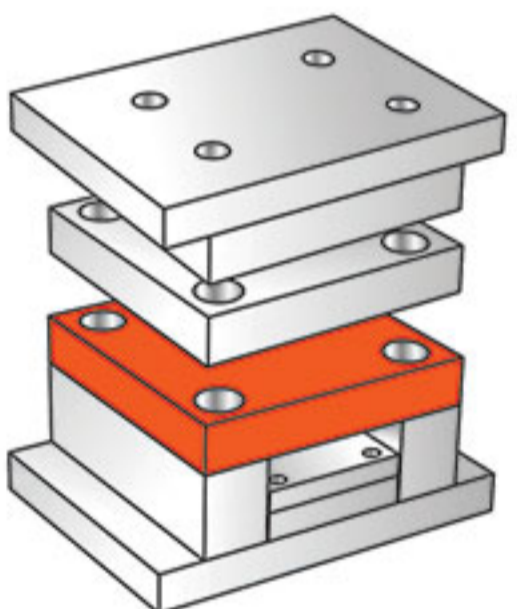
K20



K 20 / 196 X 346 / S / ST37 / 7225 / 2312 / 2344

27	■	■
37	■	■
46	■	■
56	■	■
66	■	■
76		
86		

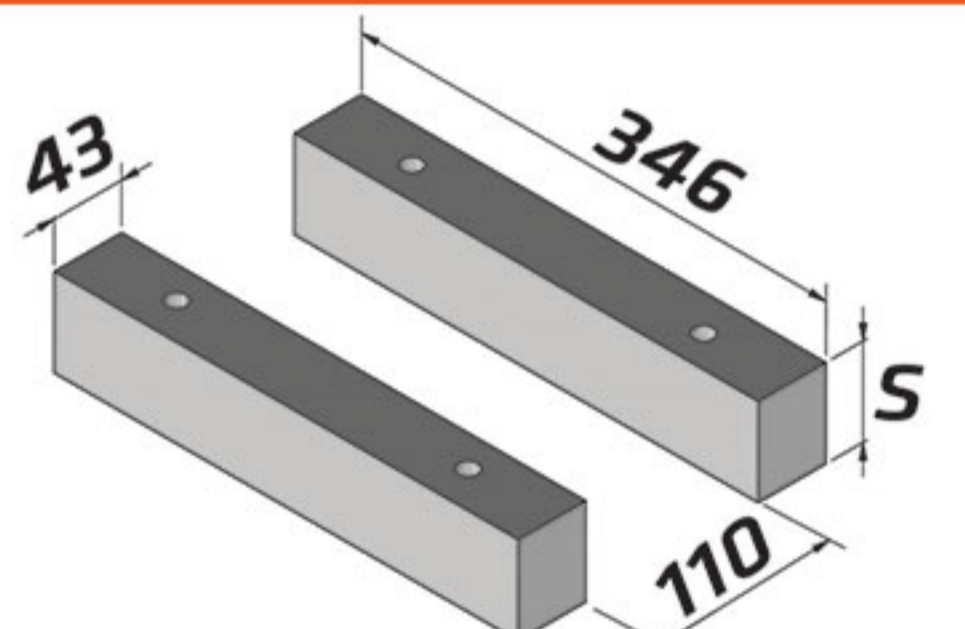
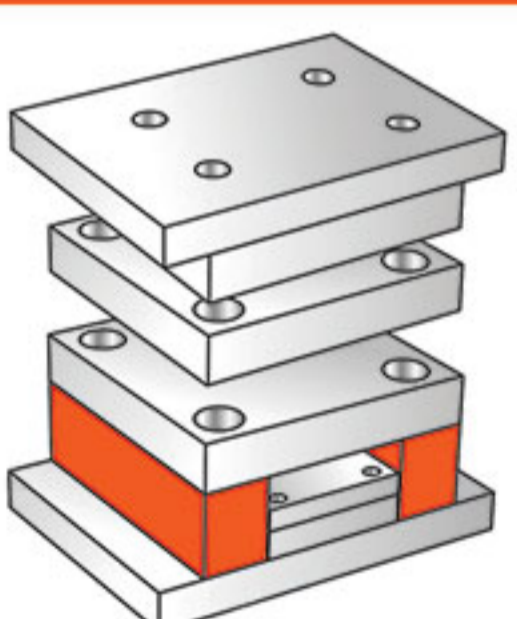
K30



K 30 / 196 X 346 / S / ST37 / 7225 / 2312 / 2344

27	■
37	

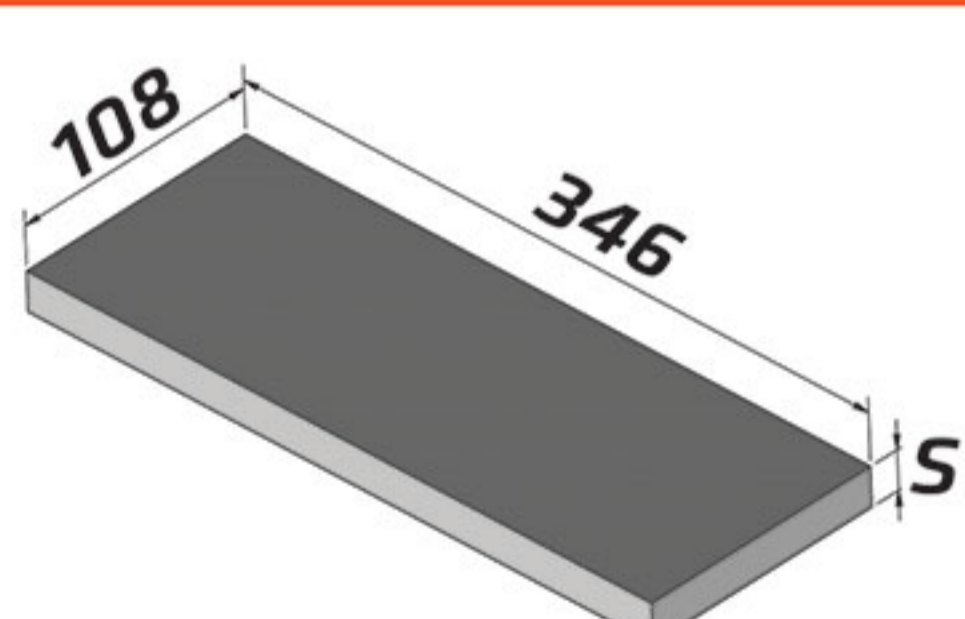
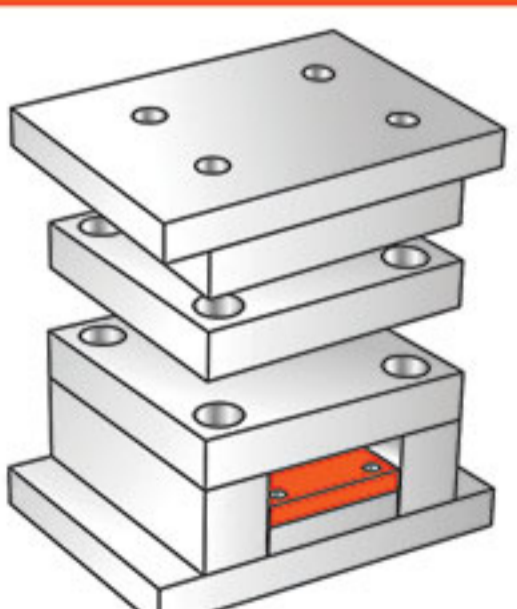
K40



K 40 / 196 X 346 / S / ST37 / 7225 / 2312 / 2344

46	■
56	■
76	
96	

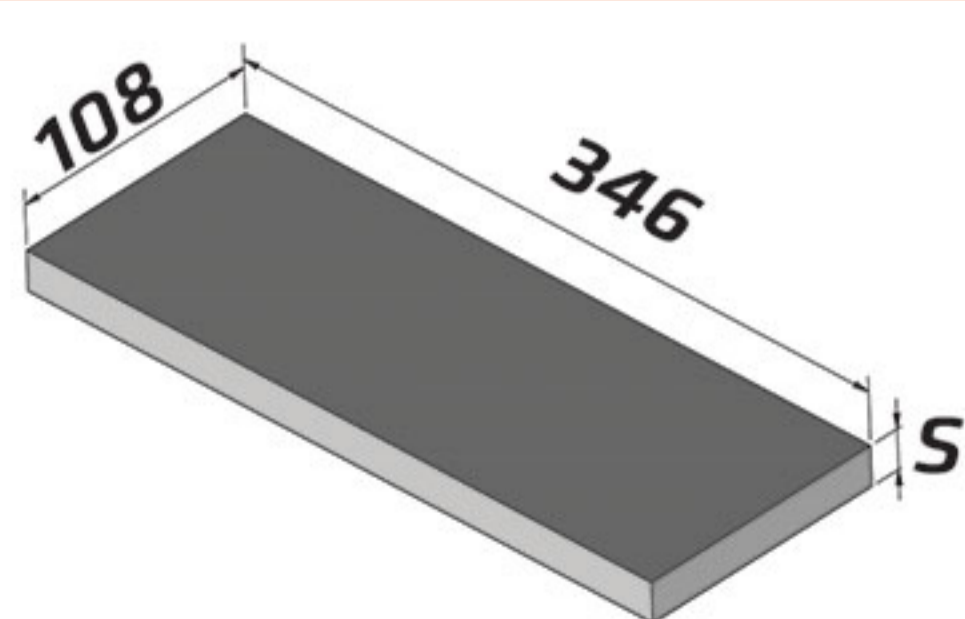
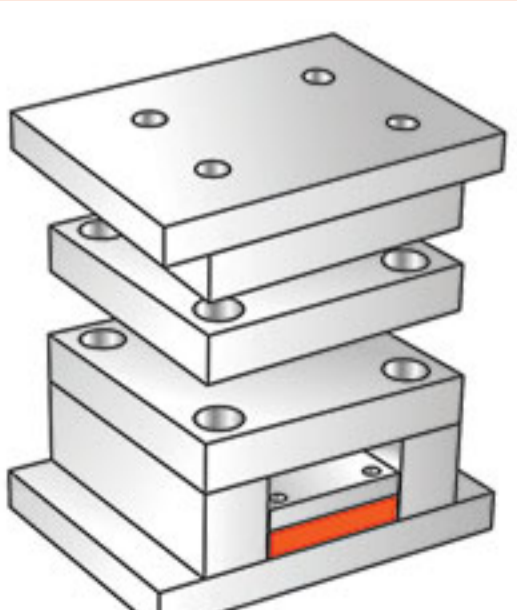
K60



K 60 / 196 X 346 / S / ST37 / 7225 / 2312 / 2344

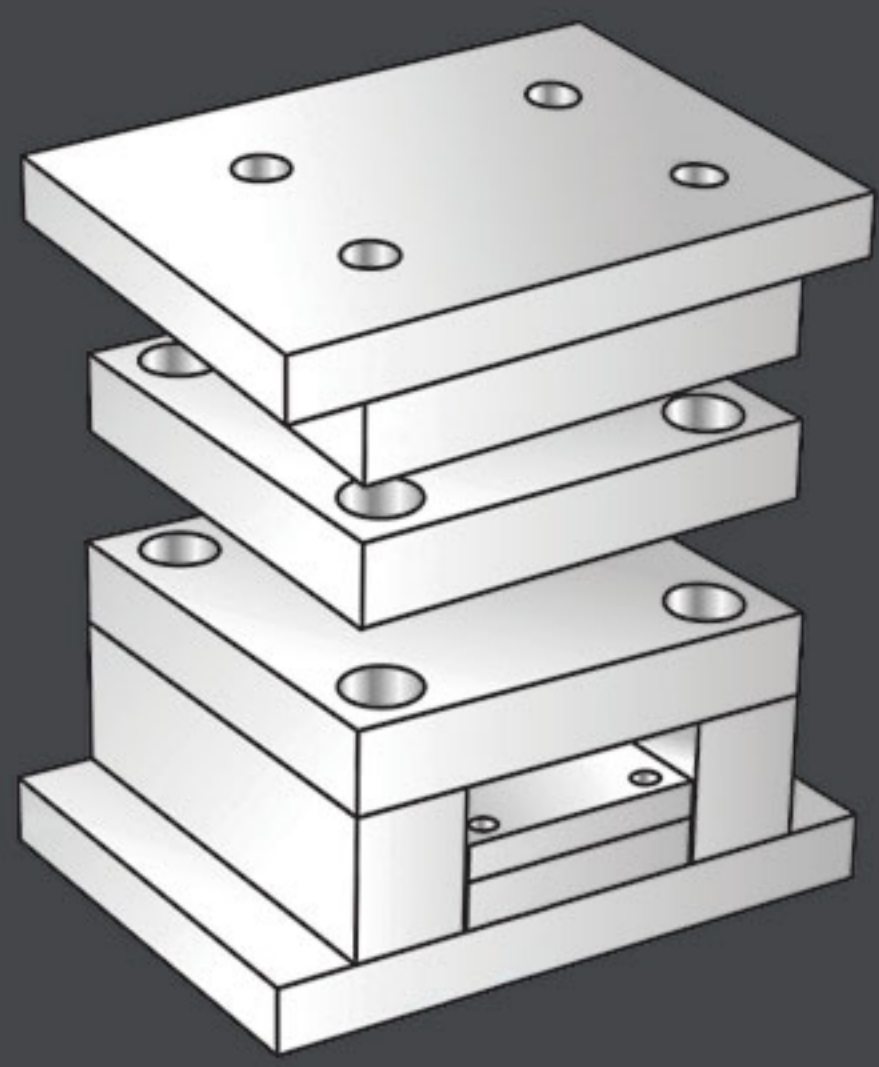
12	■
----	---

K70



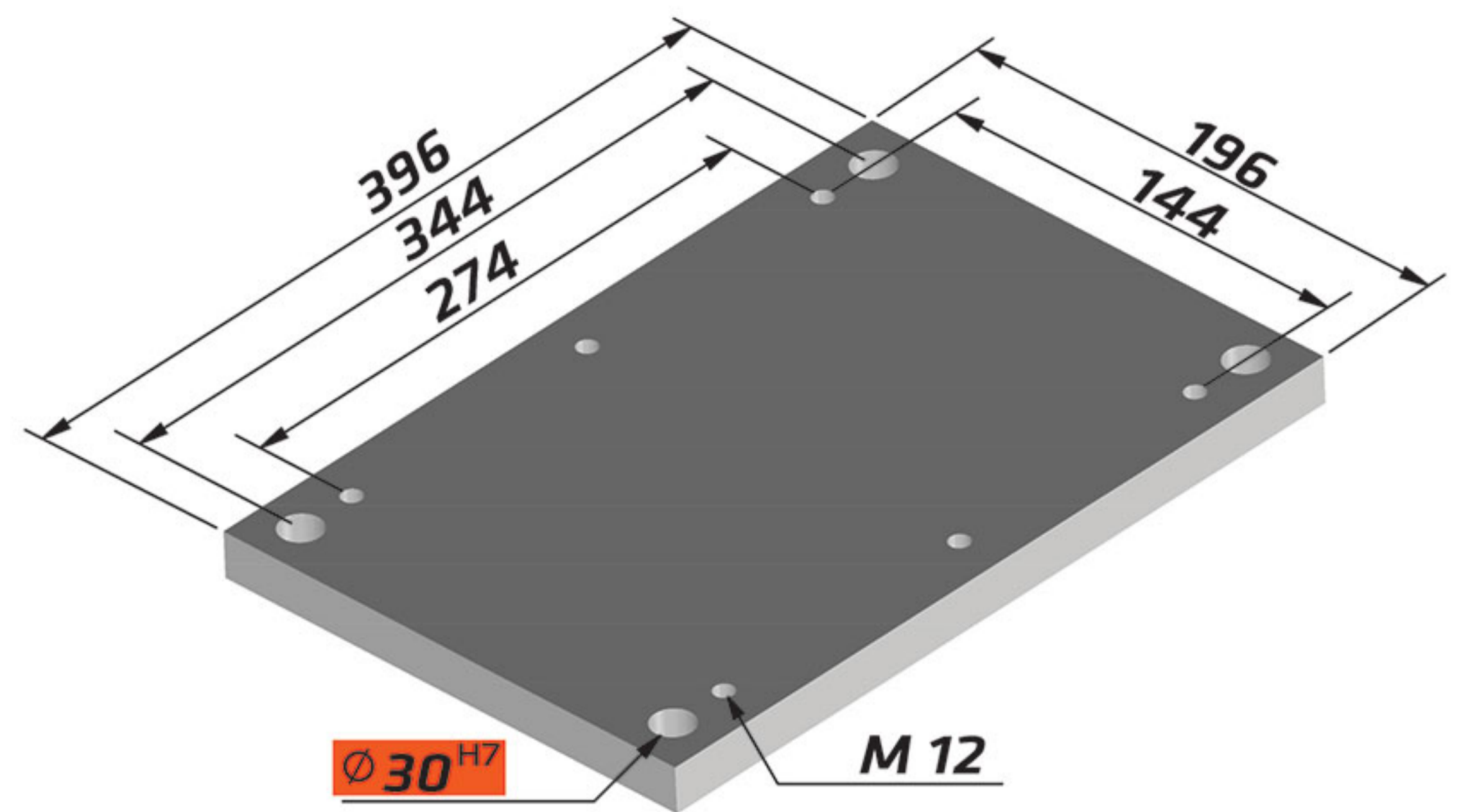
K 70 / 196 X 346 / S / ST37 / 7225 / 2312 / 2344

17	■
----	---

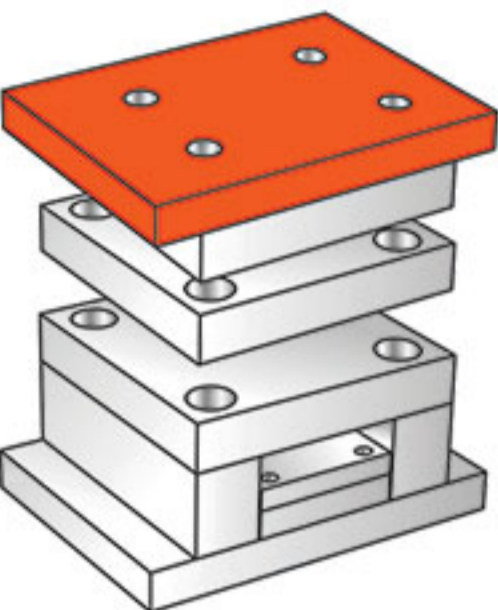
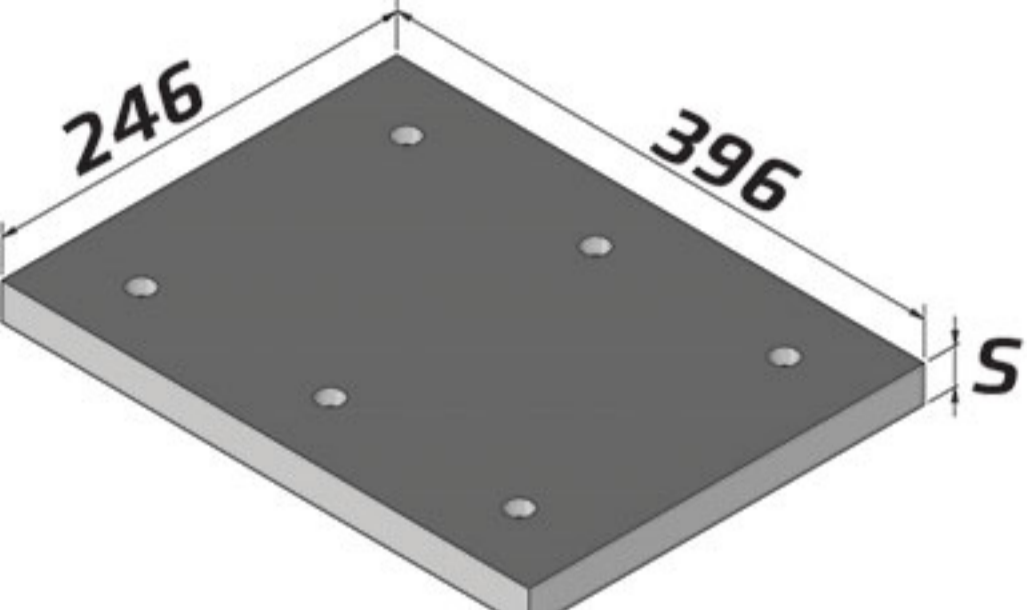


196 X 396

Standards Parts K

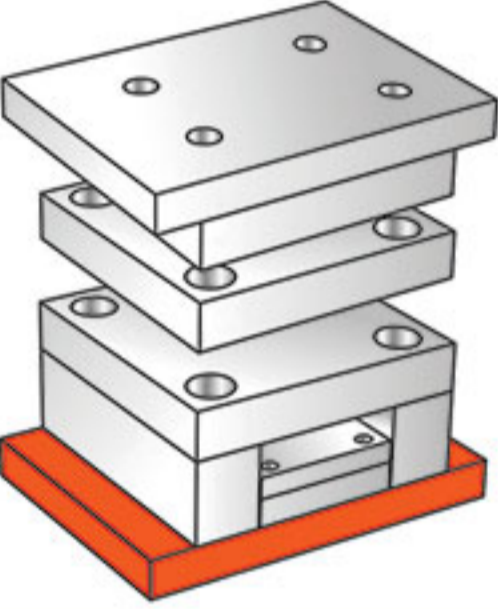
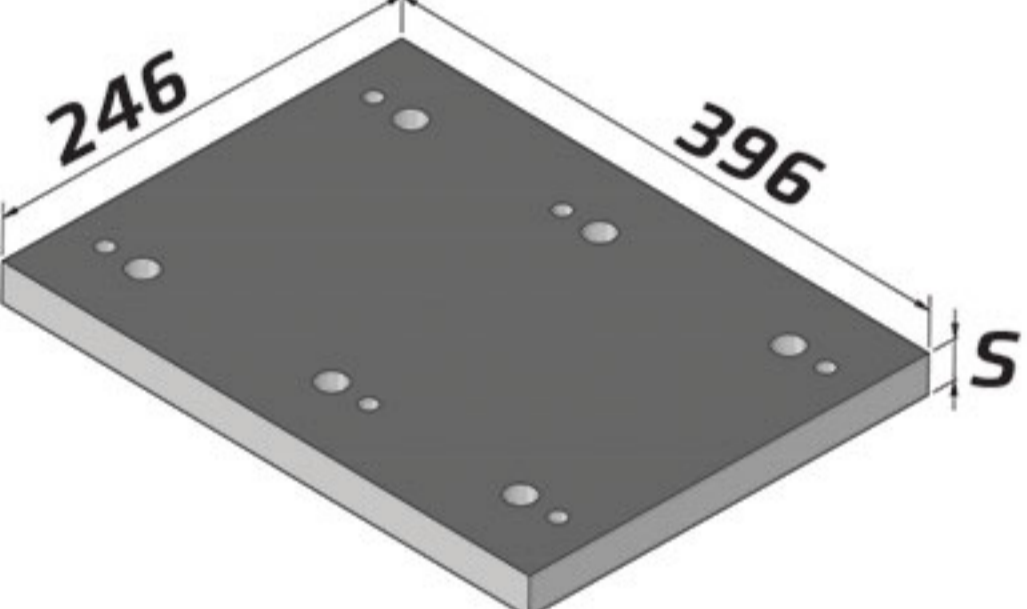


K10 / 196 X 396 / S / ST37 / 7225 / 2312 / 2344

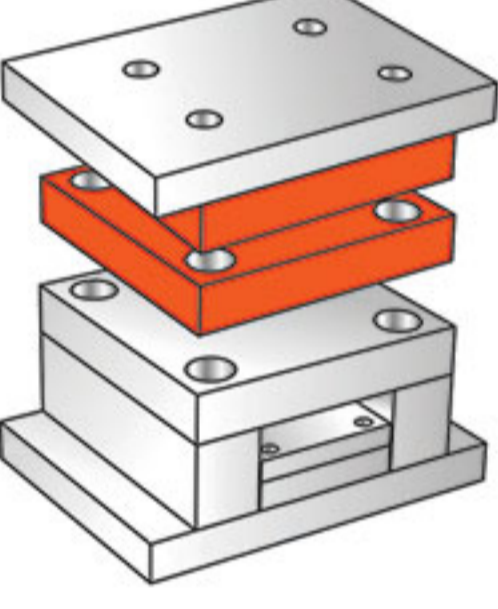
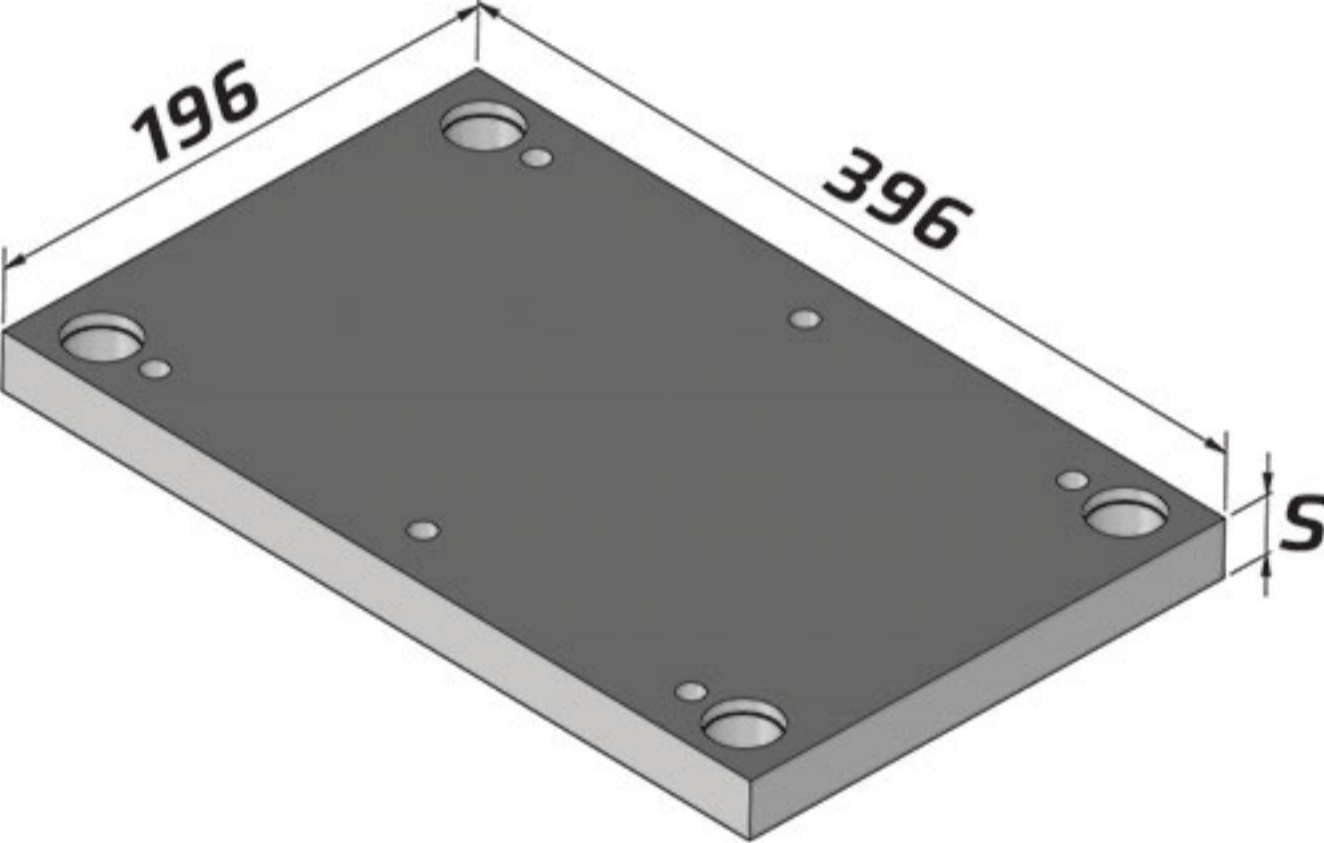
27	■
37	

K11 / 196 X 396 / S / ST37 / 7225 / 2312 / 2344

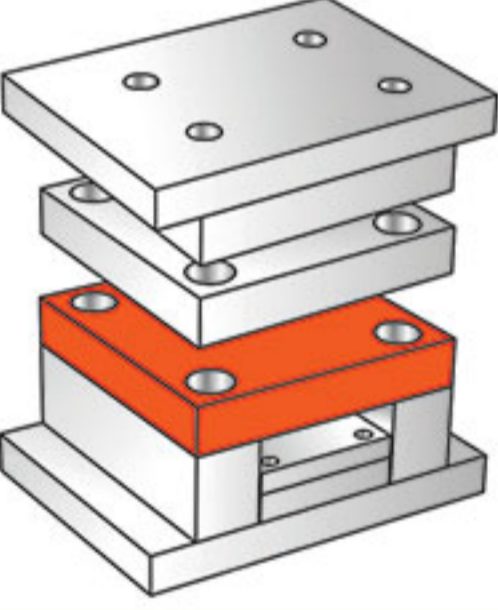
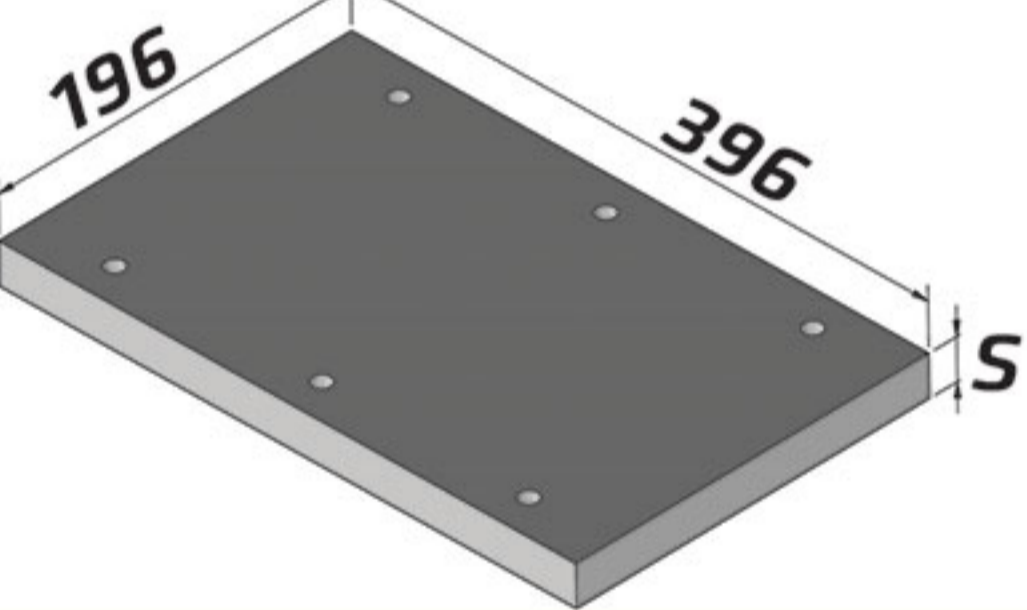
27	■
37	

K20 / 196 X 396 / S / ST37 / 7225 / 2312 / 2344

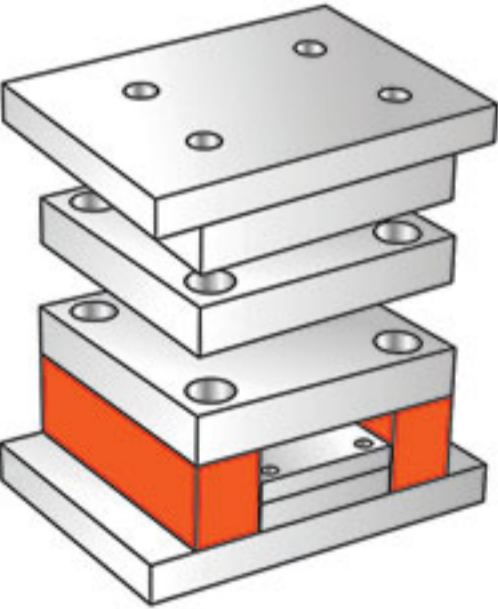
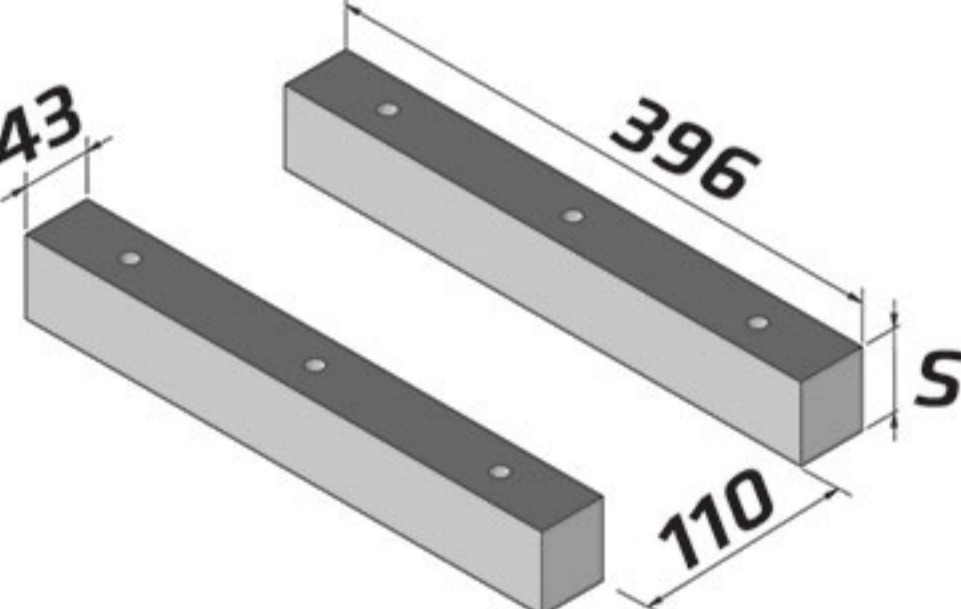
27	■	■
37	■	■
46	■	■
56	■	■
66	■	■
76		
86		

K30 / 196 X 396 / S / ST37 / 7225 / 2312 / 2344

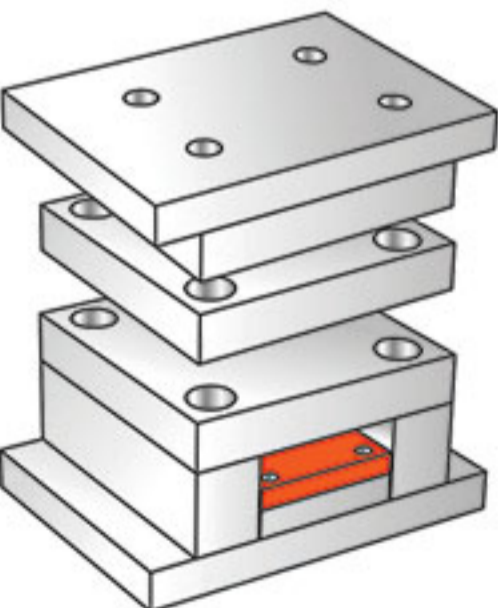
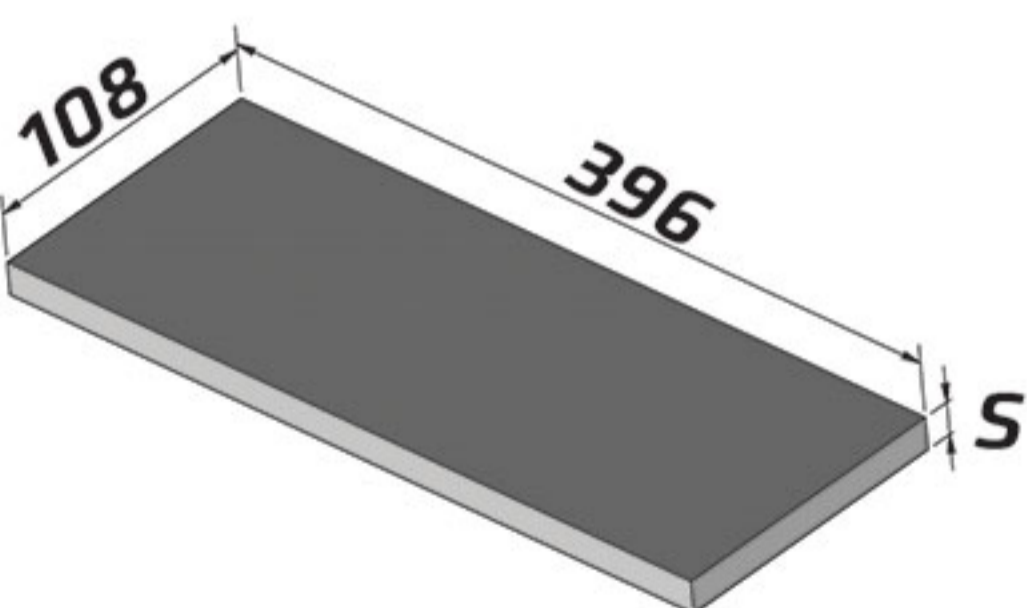
27	■
37	

K40 / 196 X 396 / S / ST37 / 7225 / 2312 / 2344

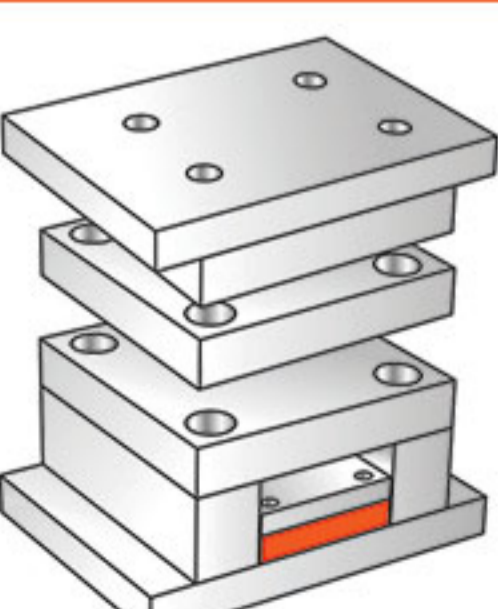
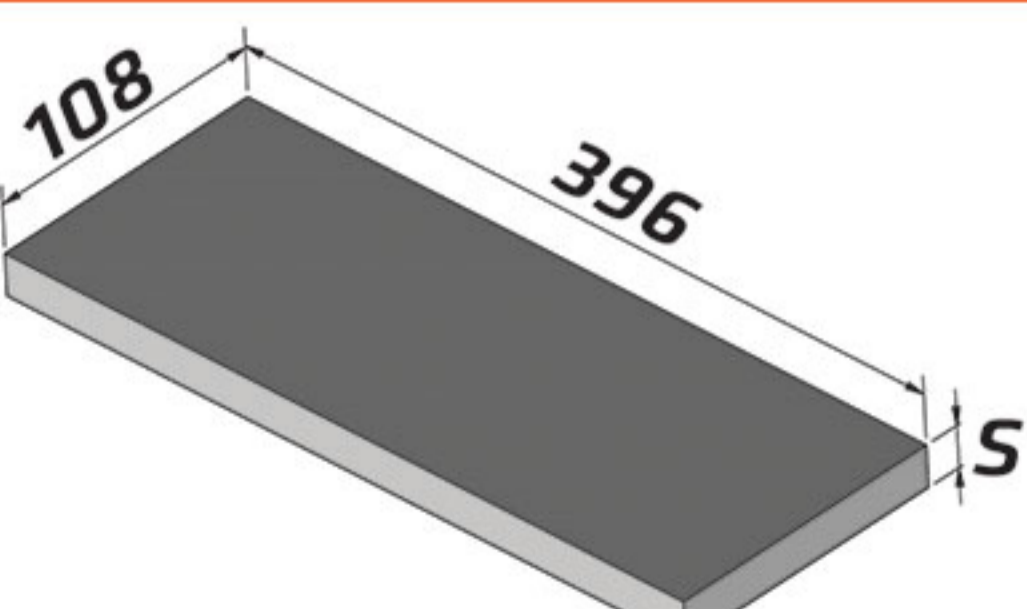
56	■
76	■
96	

K60 / 196 X 396 / S / ST37 / 7225 / 2312 / 2344

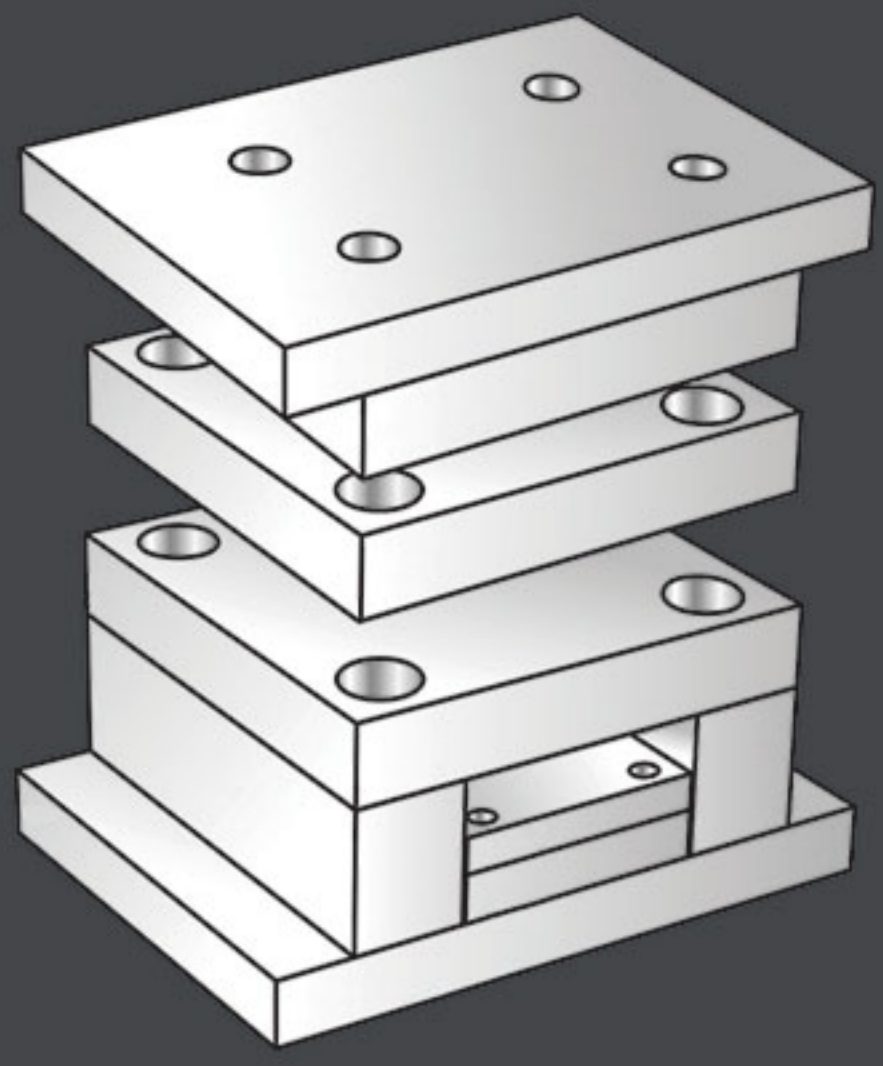



17	■
----	---

K70 / 196 X 396 / S / ST37 / 7225 / 2312 / 2344

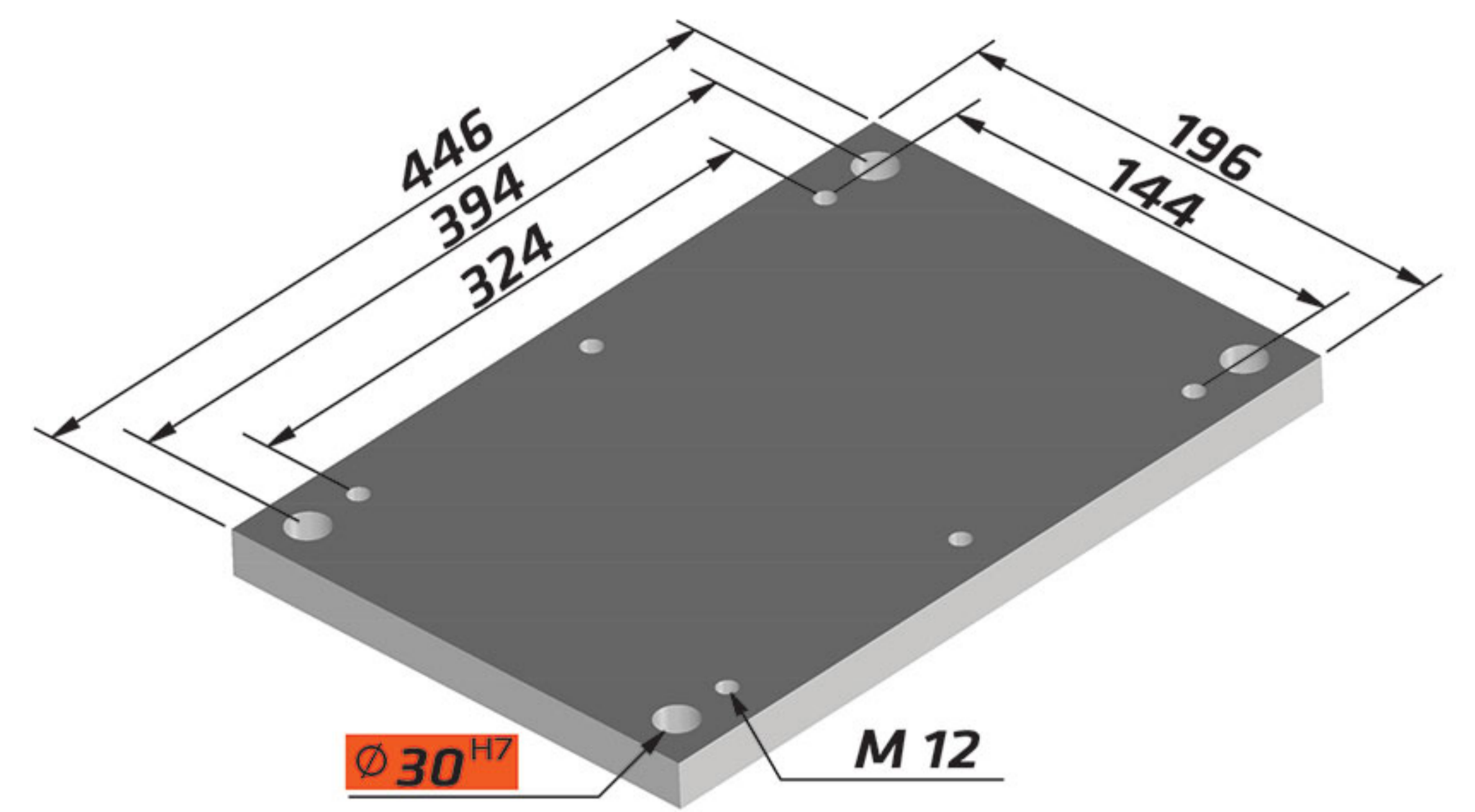



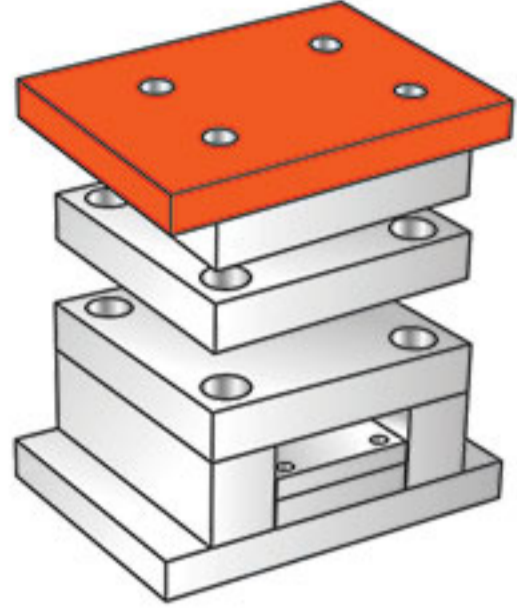
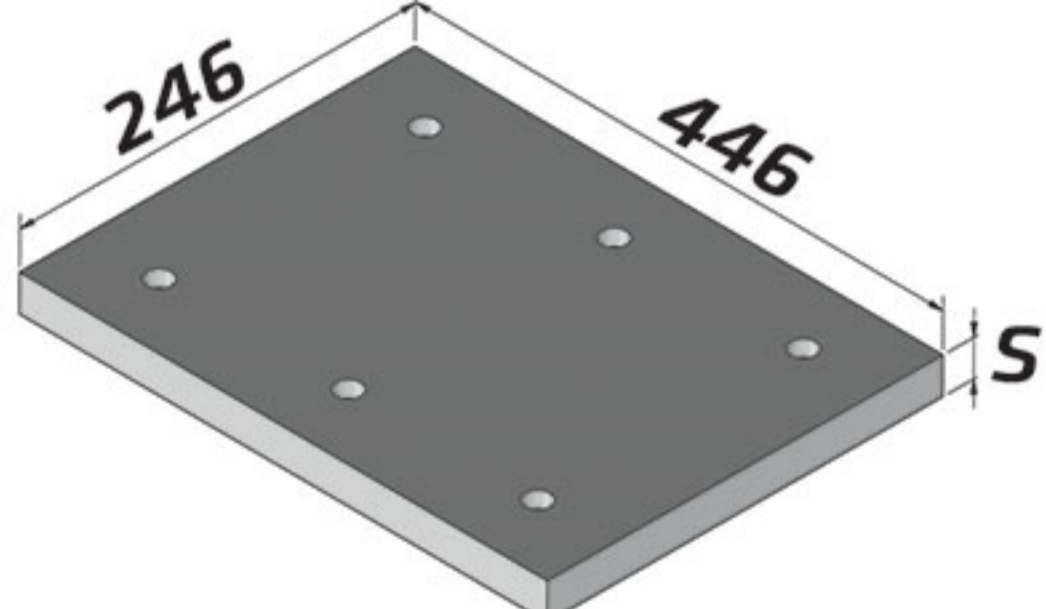
22	■
----	---

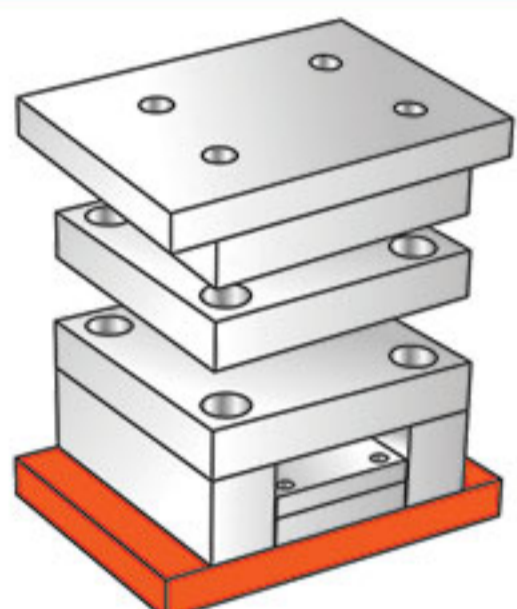
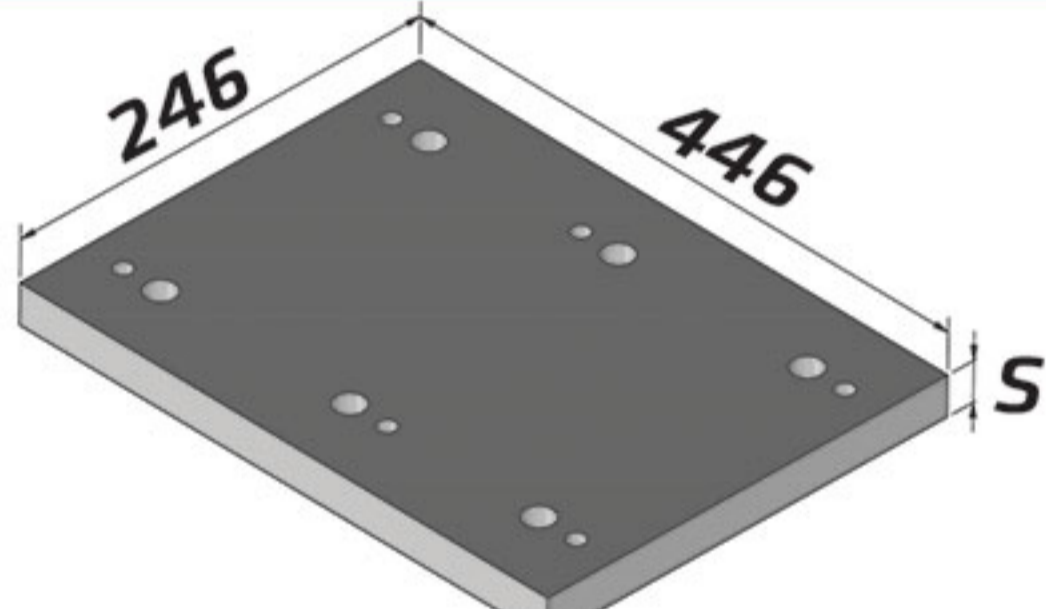


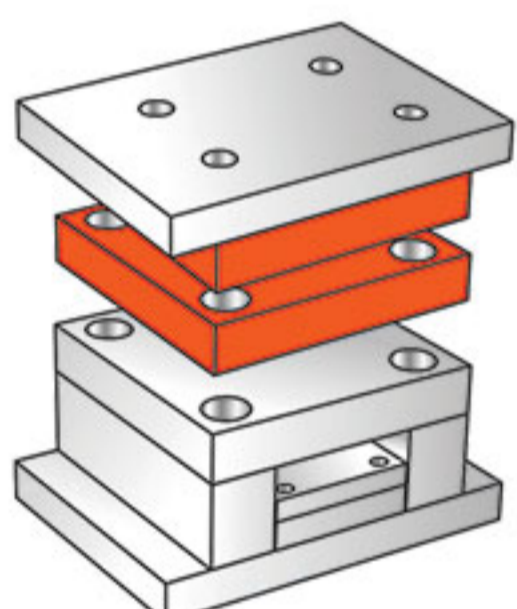
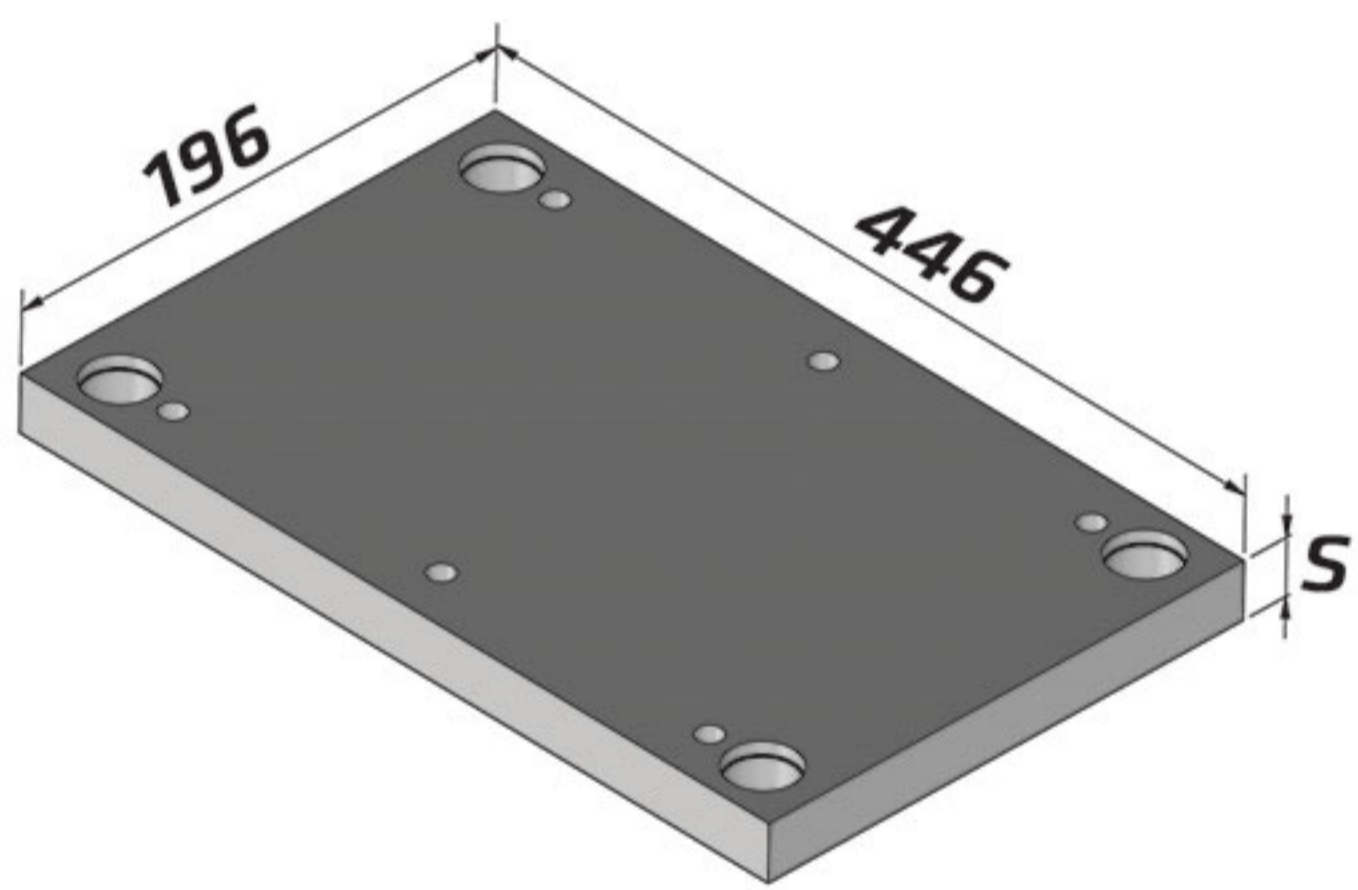
196 X 446

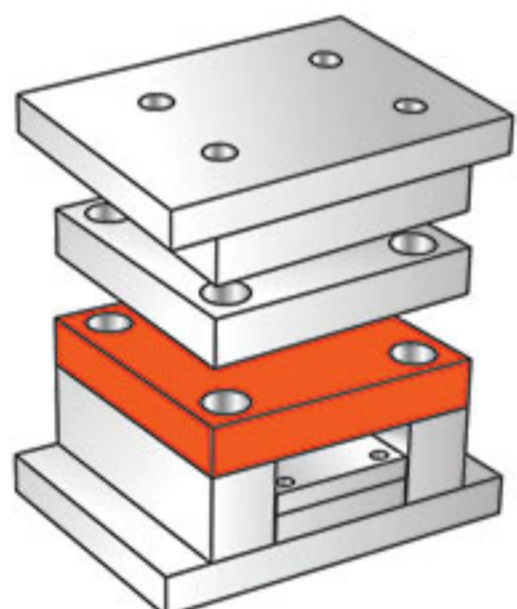
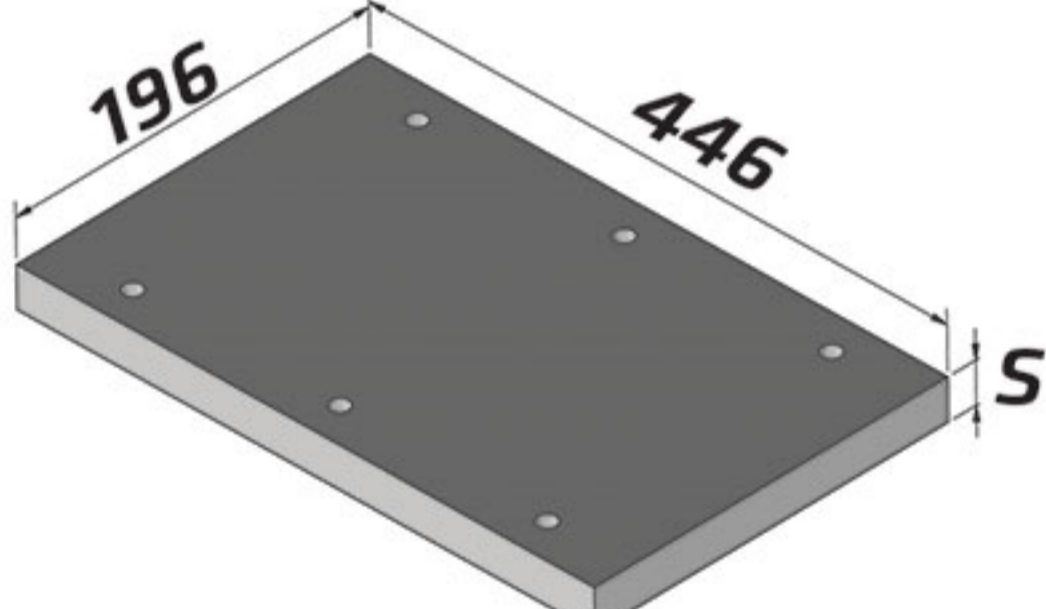
Standards Parts K

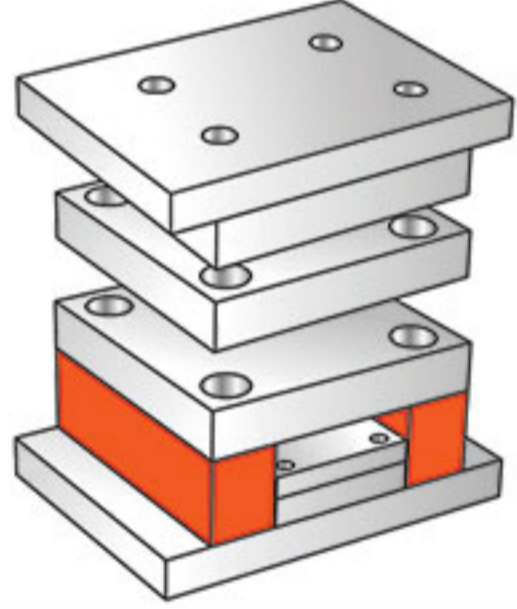
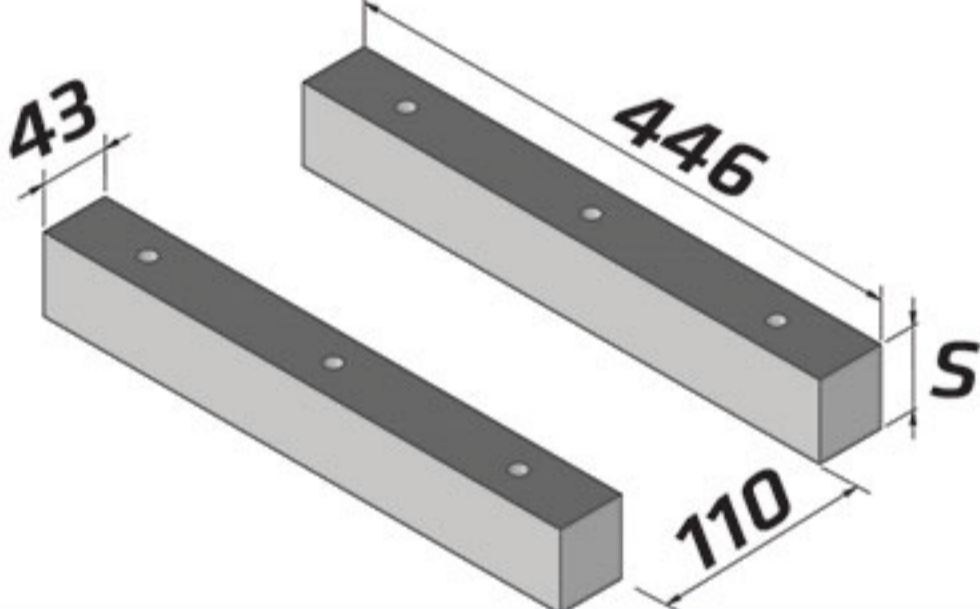


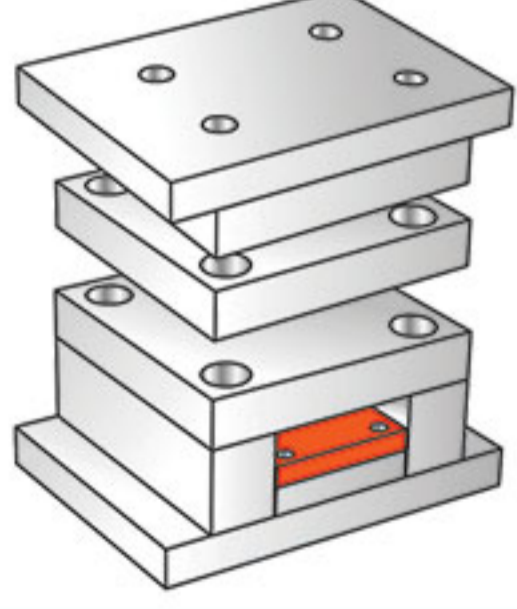
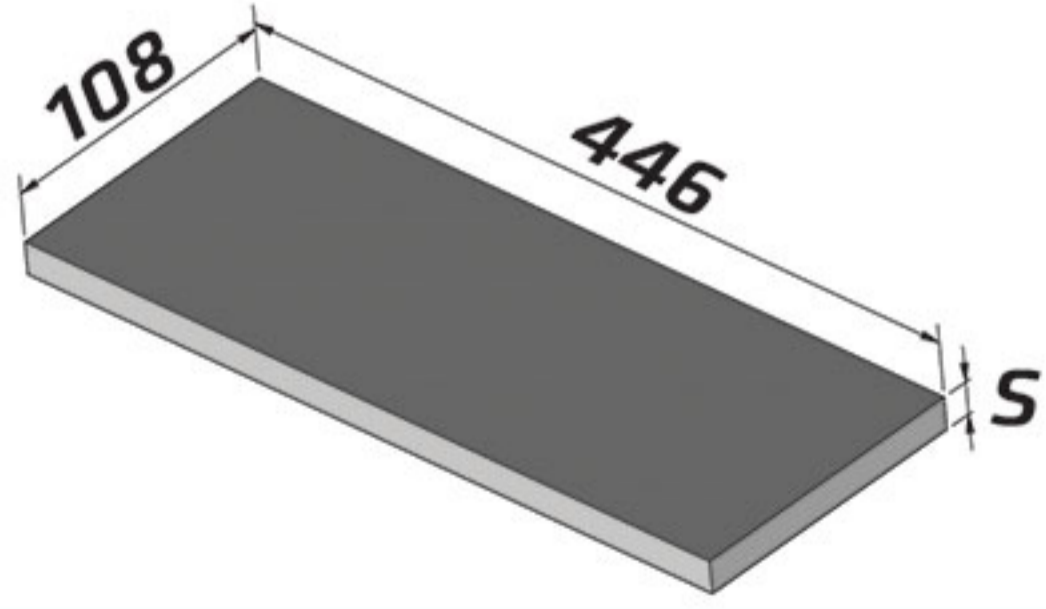
K10			K 10 / 196 X 446 / S / ST37 / 7225 / 2312 / 2344			
			27	■		
			37			

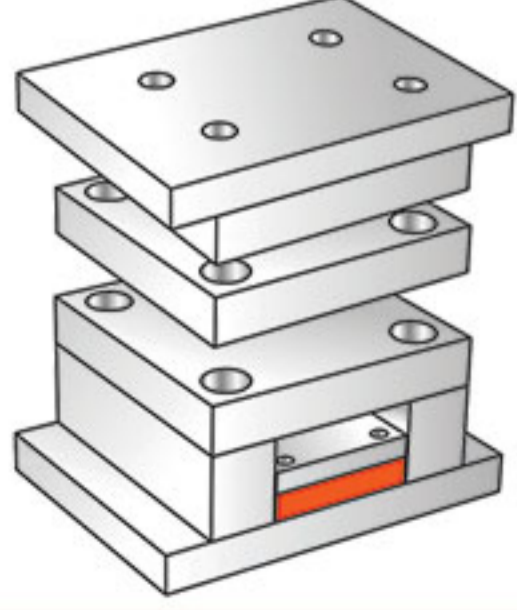
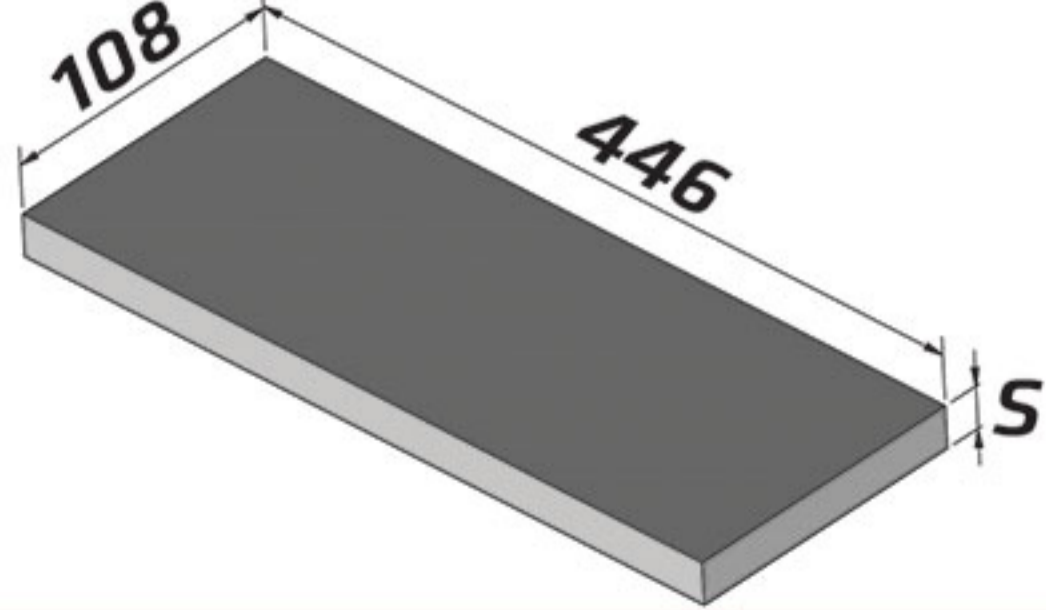
K11			K 11 / 196 X 446 / S / ST37 / 7225 / 2312 / 2344			
			27	■		
			37			

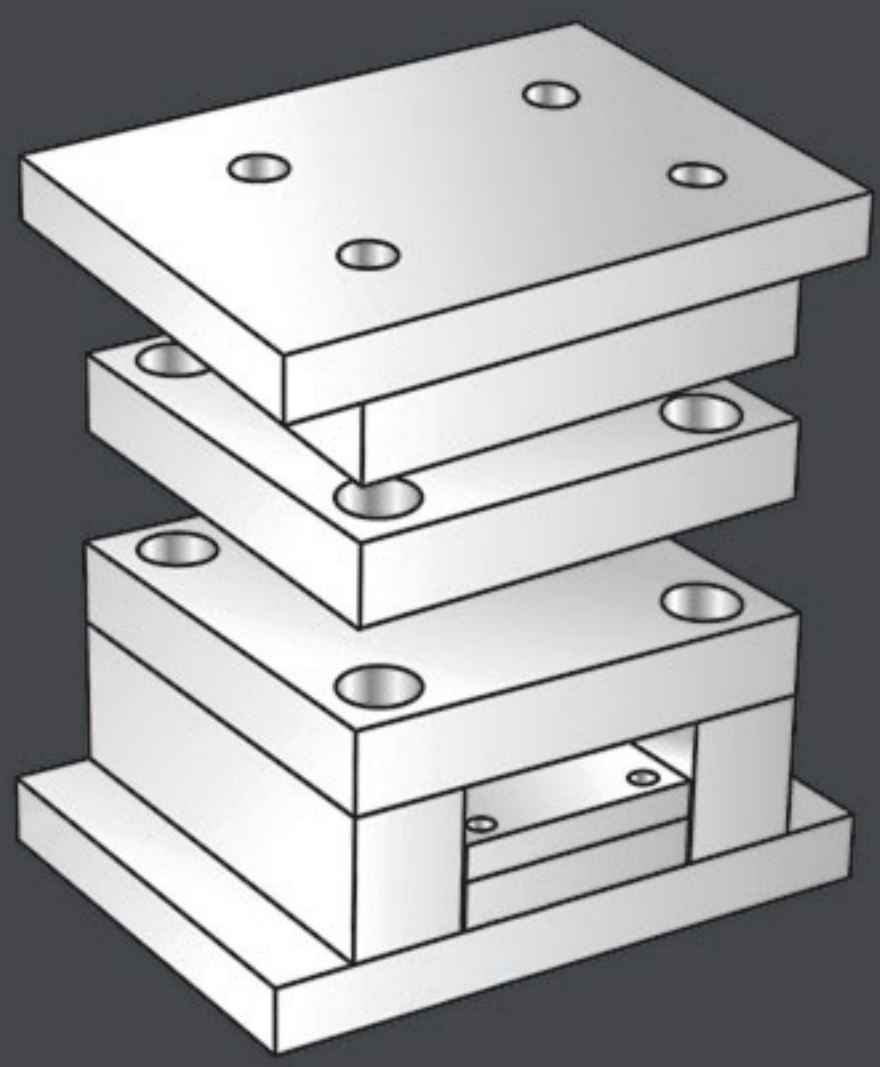
K20			K 20 / 196 X 446 / S / ST37 / 7225 / 2312 / 2344			
			27		■	■
			37		■	■
			46		■	■
			56		■	■
			66		■	■
			76			
			86			

K30			K 30 / 196 X 446 / S / ST37 / 7225 / 2312 / 2344			
			27	■		
			37			

K40			K 40 / 196 X 446 / S / ST37 / 7225 / 2312 / 2344			
			56	■		
			76	■		
			96			

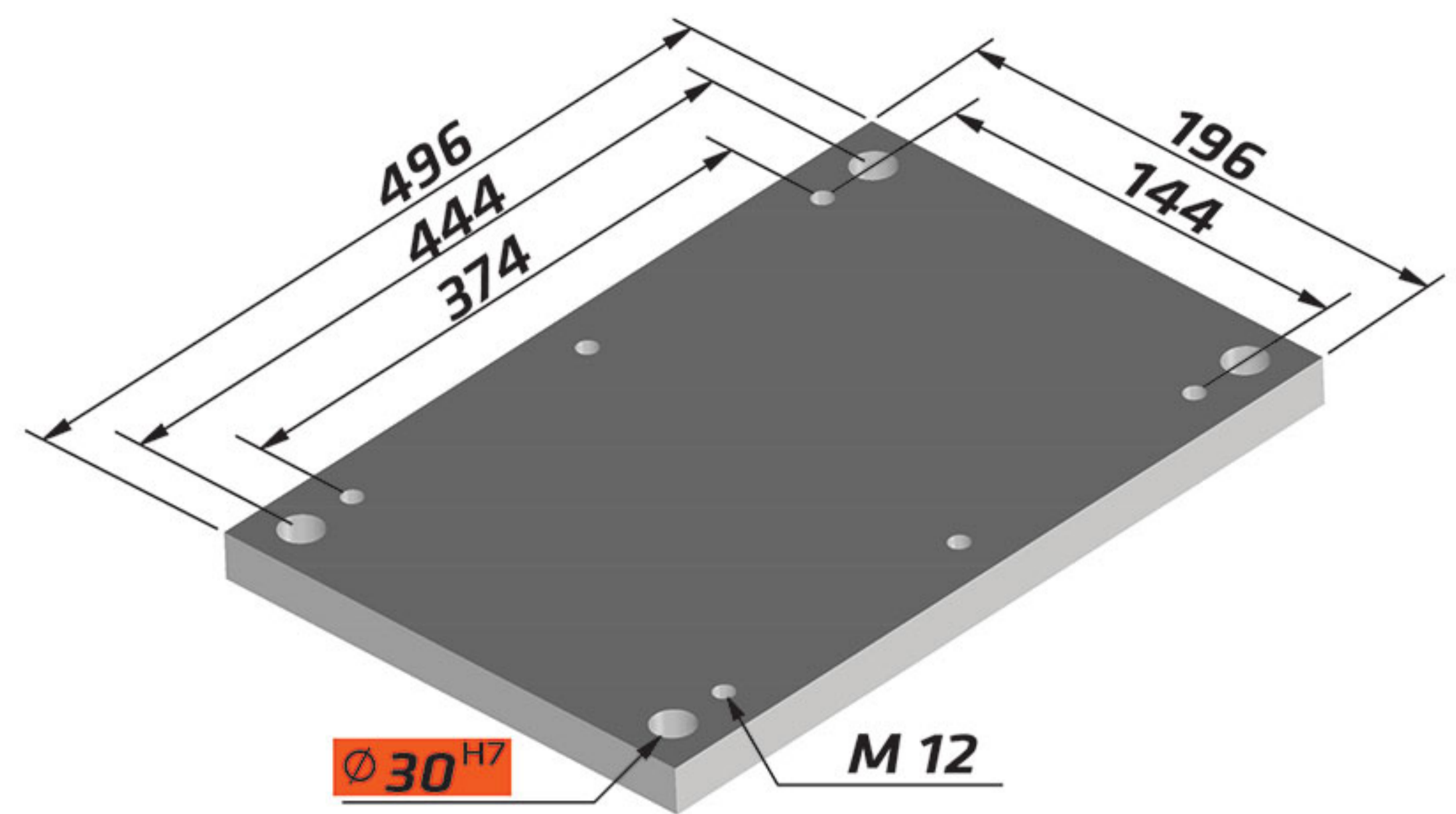
K60			K 60 / 196 X 446 / S / ST37 / 7225 / 2312 / 2344			
			17	■		

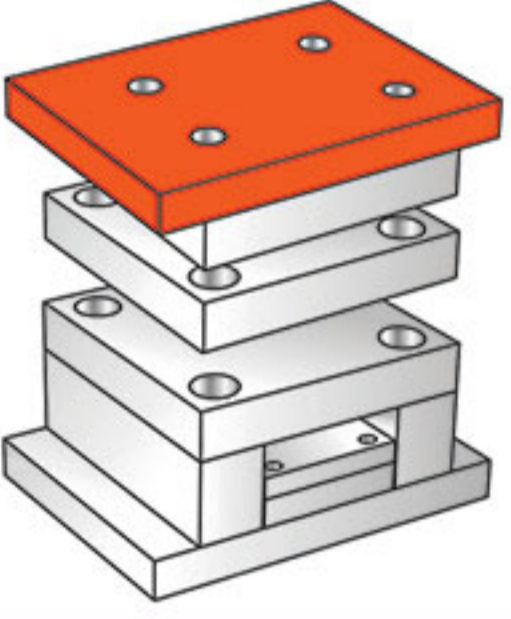
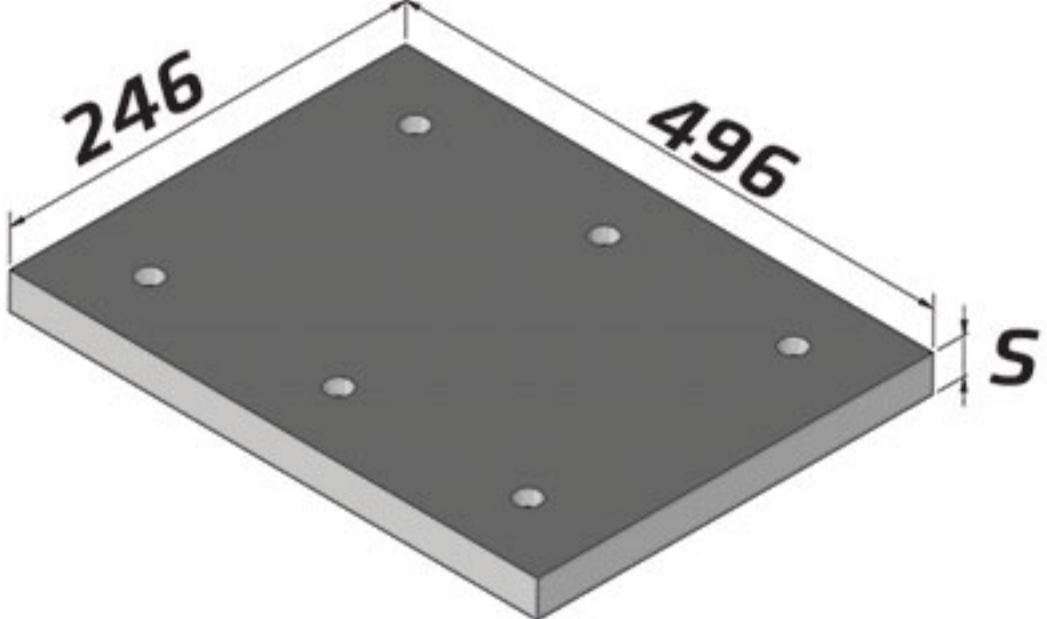
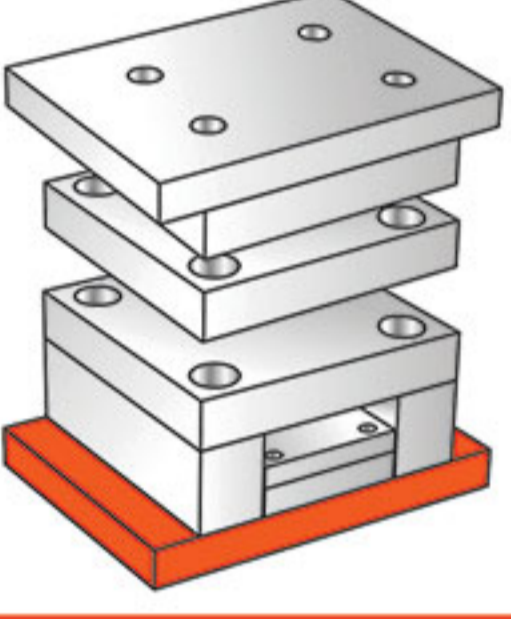
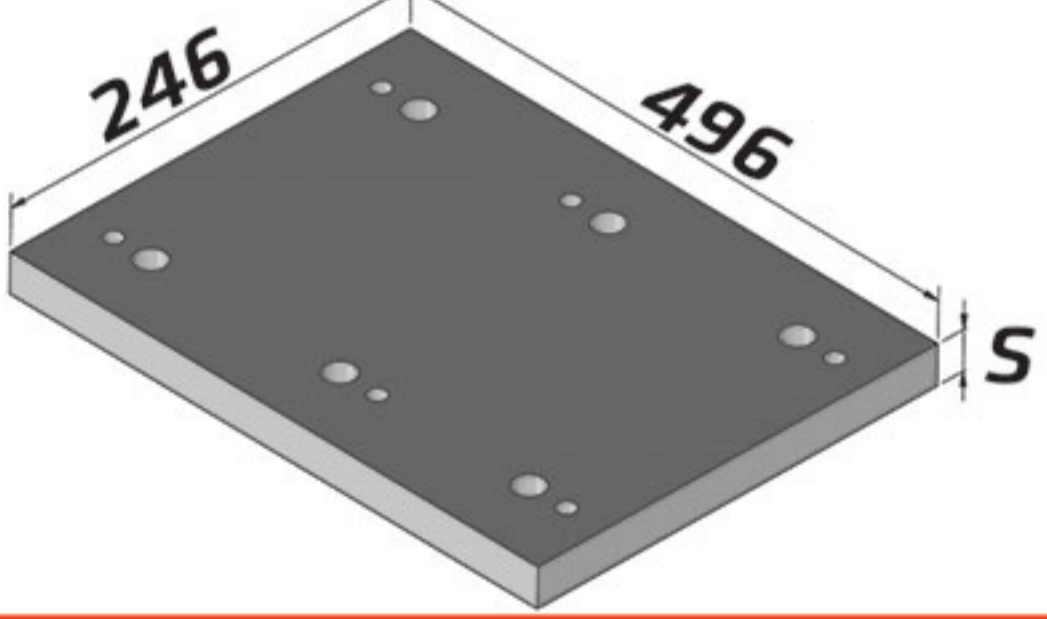
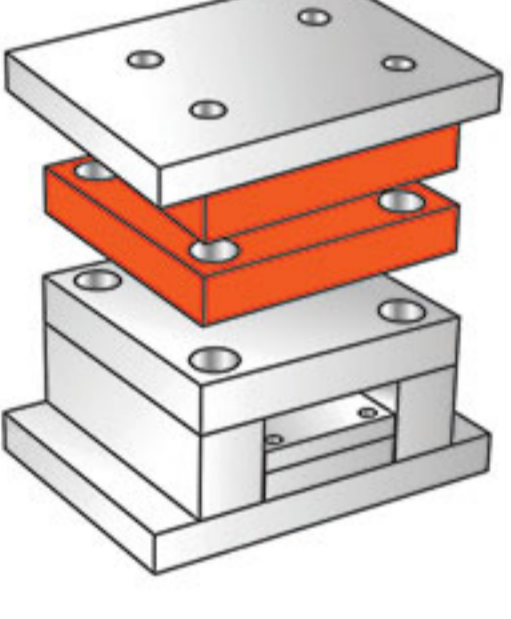
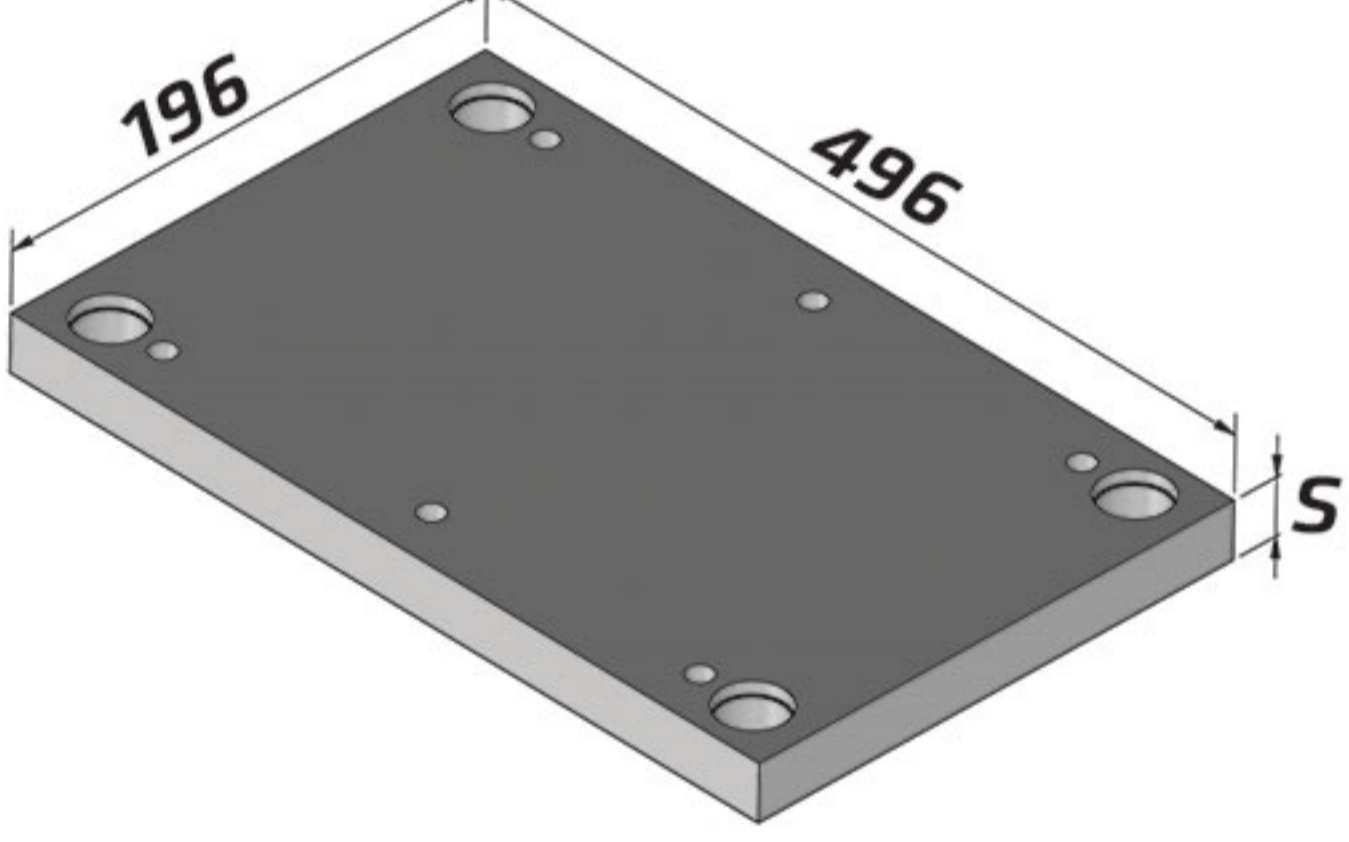
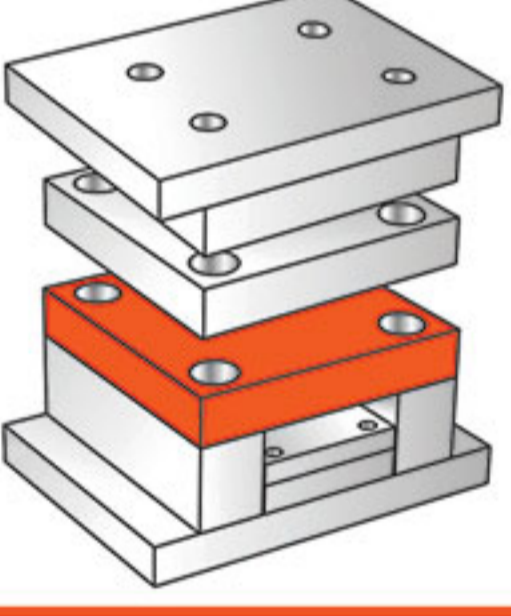
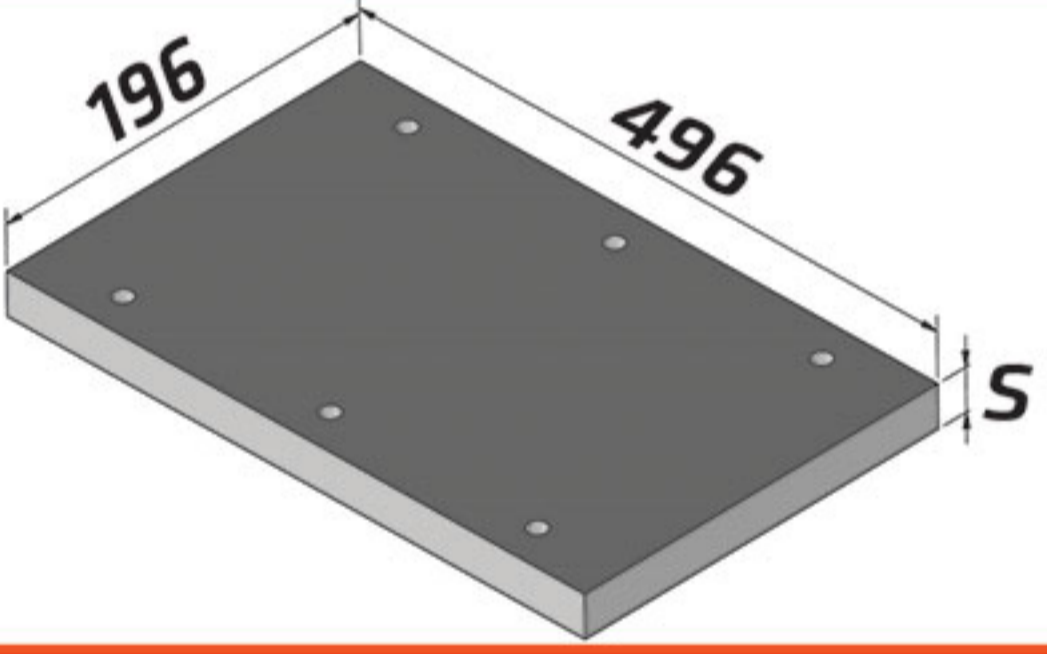
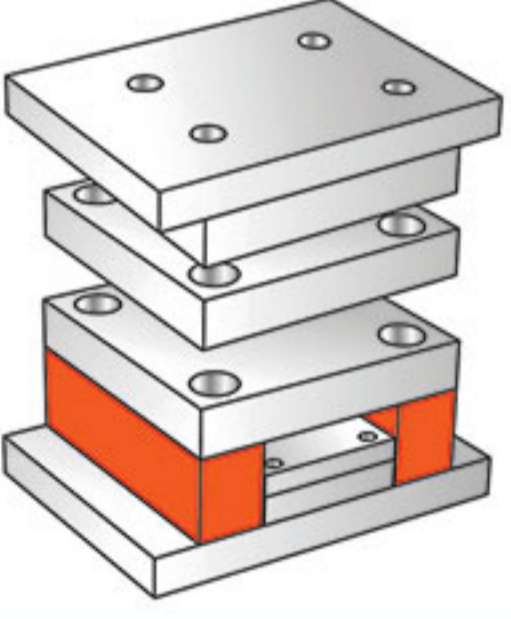
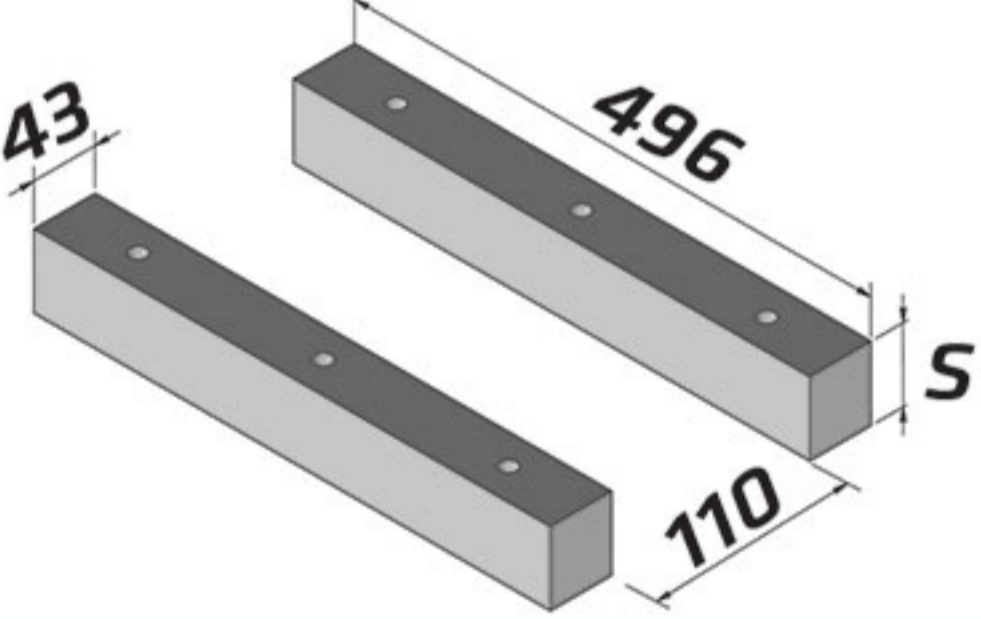
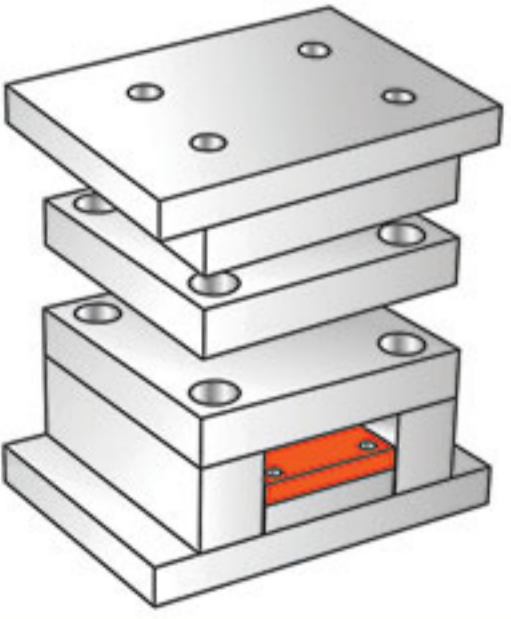
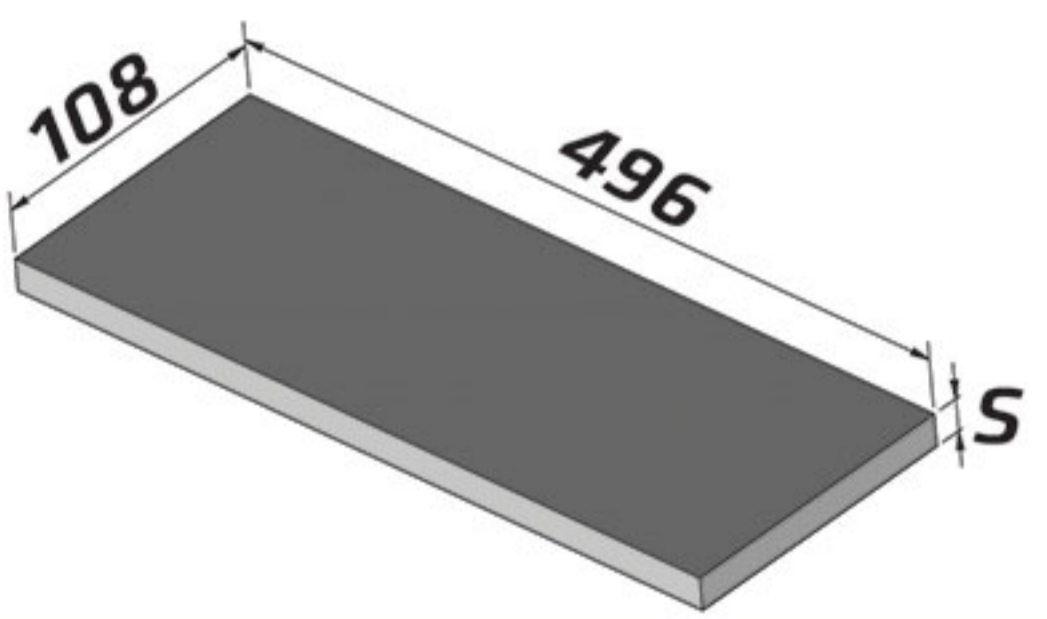
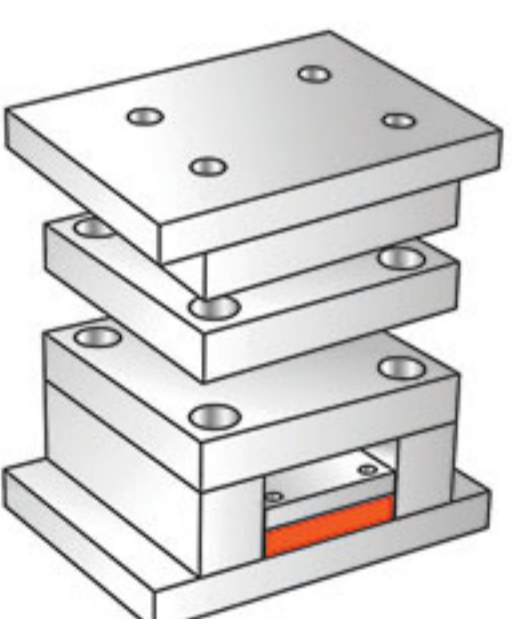
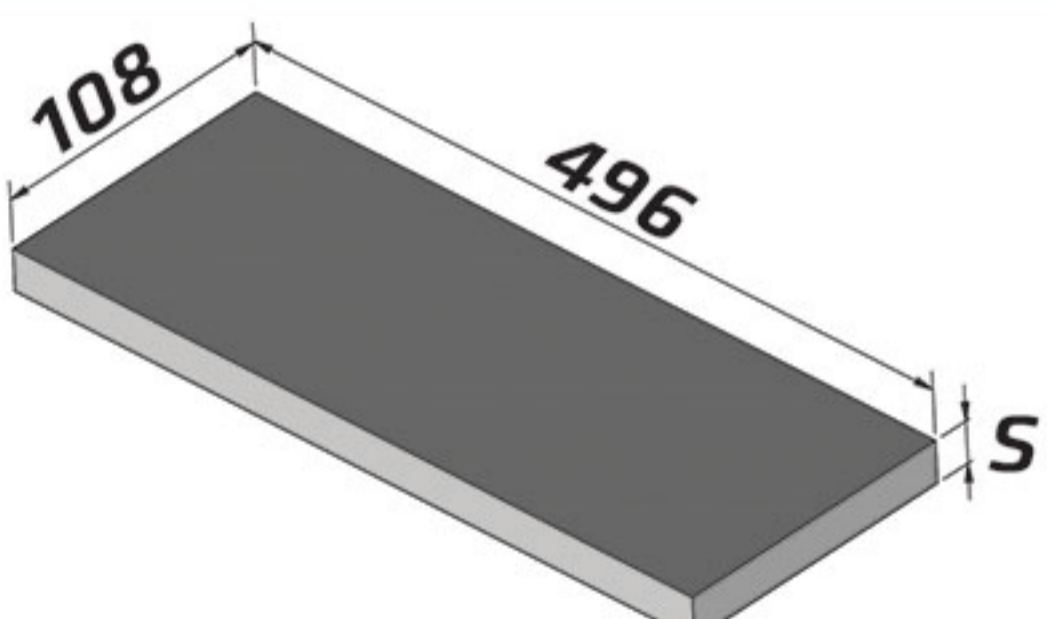
K70			K 70 / 196 X 446 / S / ST37 / 7225 / 2312 / 2344			
			22	■		

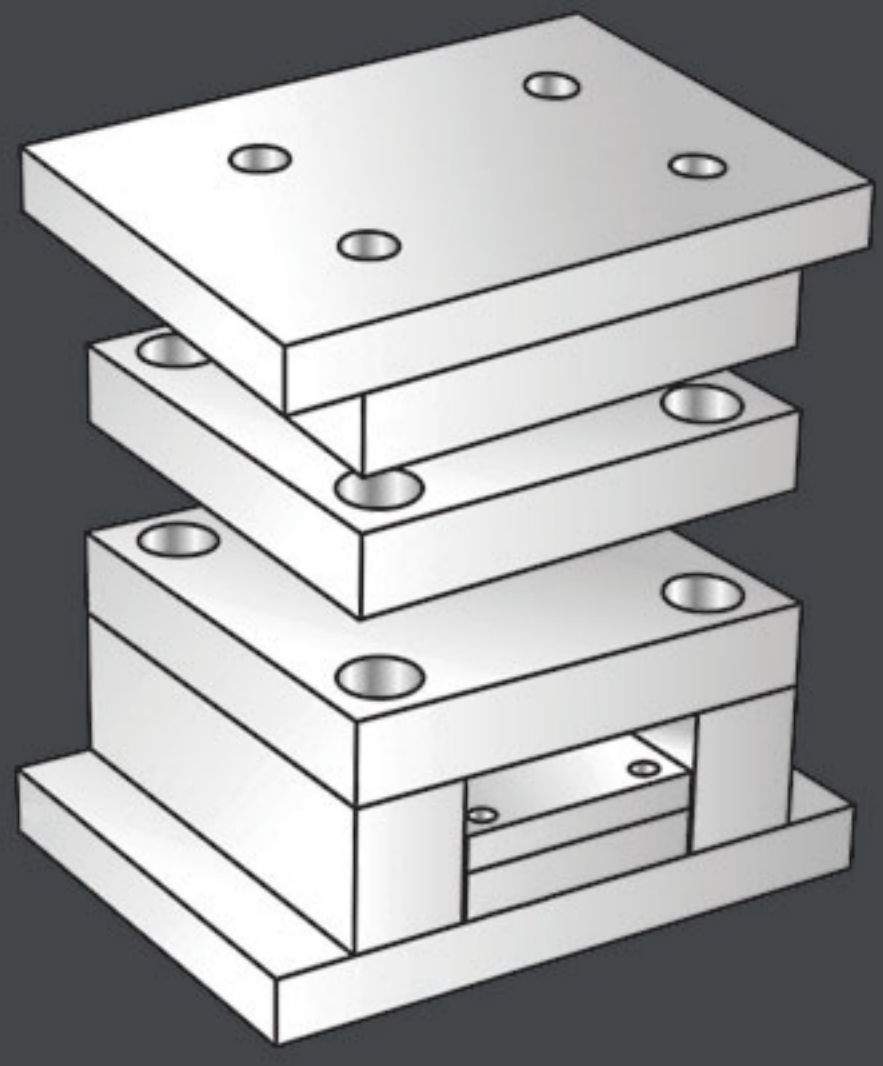


196 X 496

Standards Parts K

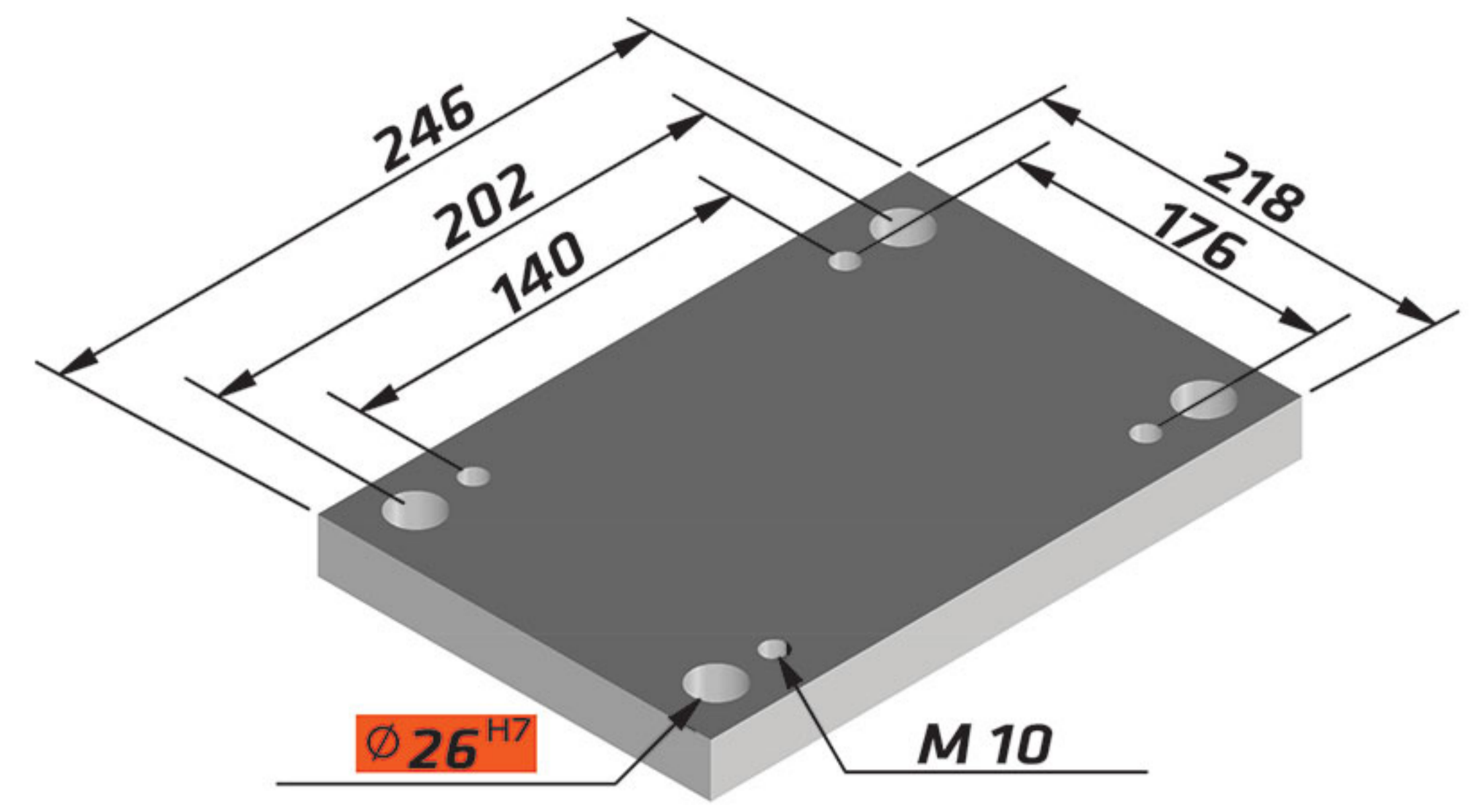


	K 10 / 196 X 496 / S / ST37 / 7225 / 2312 / 2344				
K10			27	■	
			37		
K11			27	■	
			37		
K20			27	■	■
			37	■	■
			46	■	■
			56	■	■
			66	■	■
			76		
			86		
K30			27	■	
			37		
K40			56	■	
			76	■	
			96		
K60			17	■	
K70			22	■	

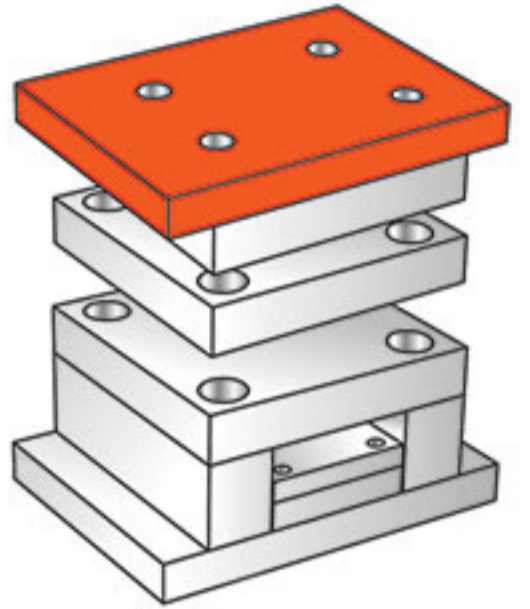
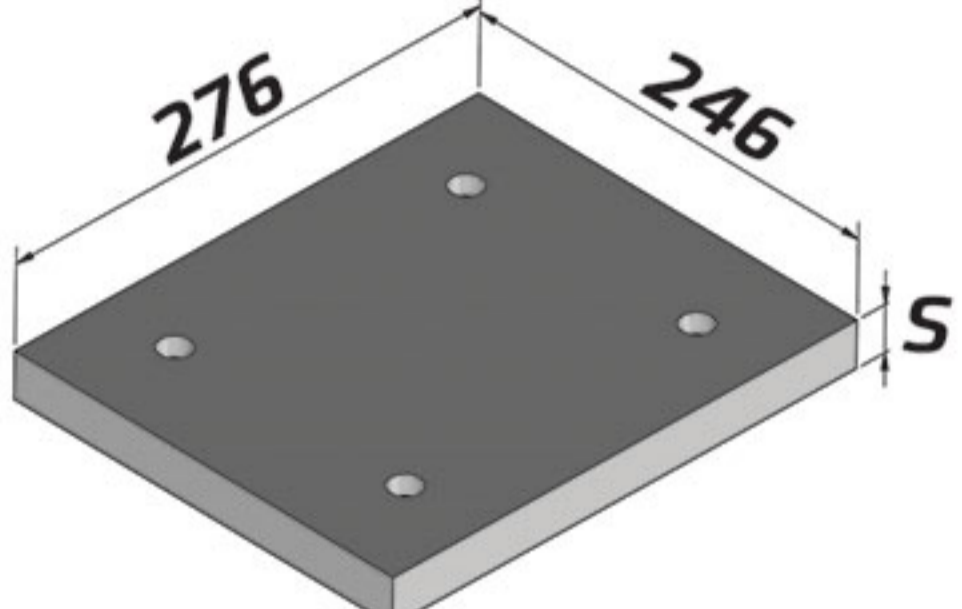


218 X 246

Standards Parts K

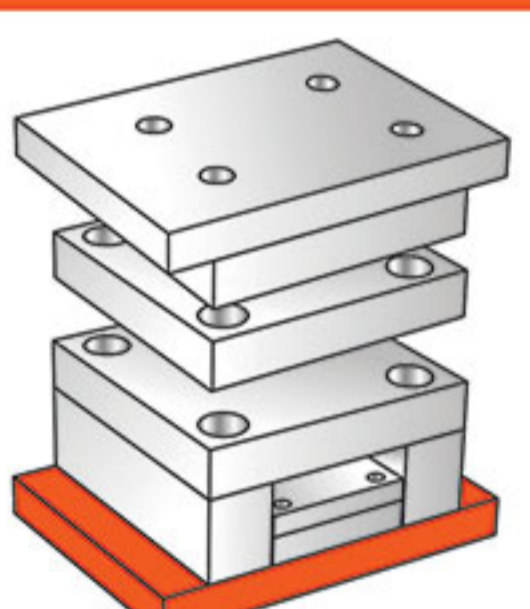
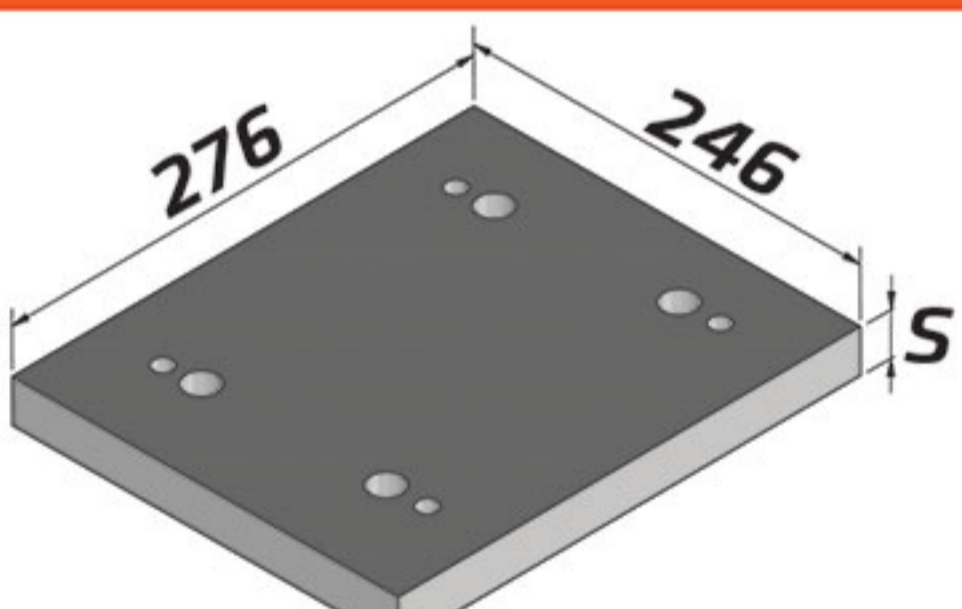


K10 / 218 X 246 / S / ST37 / 7225 / 2312 / 2344

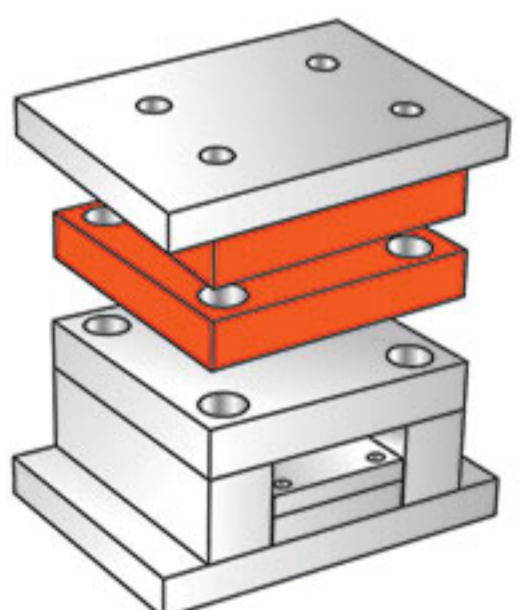
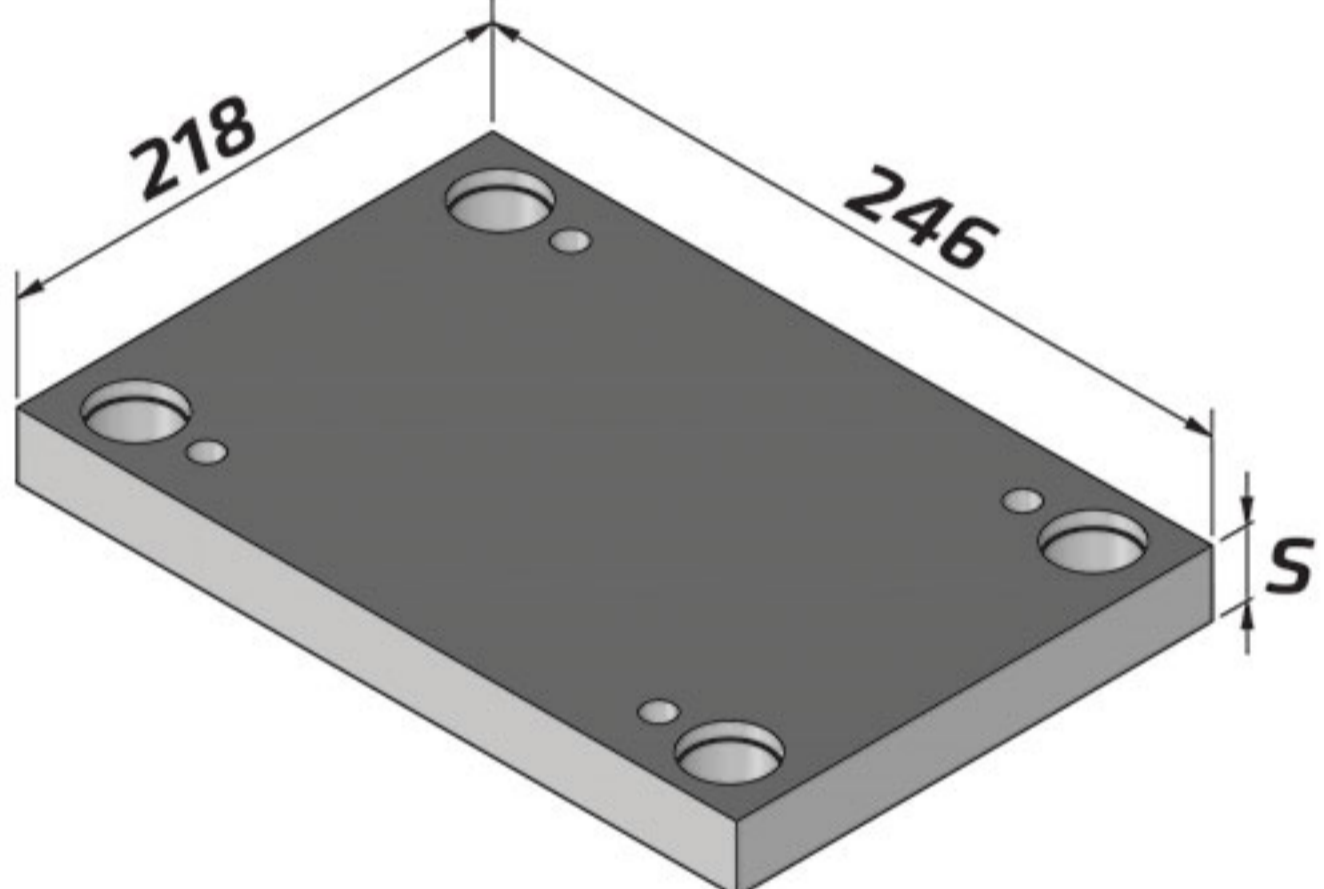
22	■
27	

K11 / 218 X 246 / S / ST37 / 7225 / 2312 / 2344

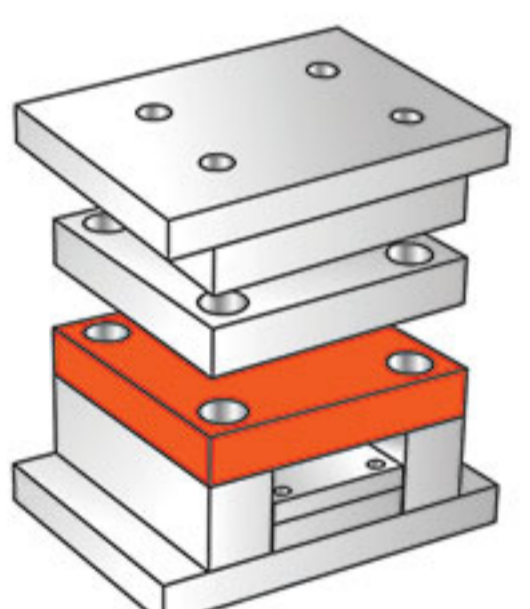
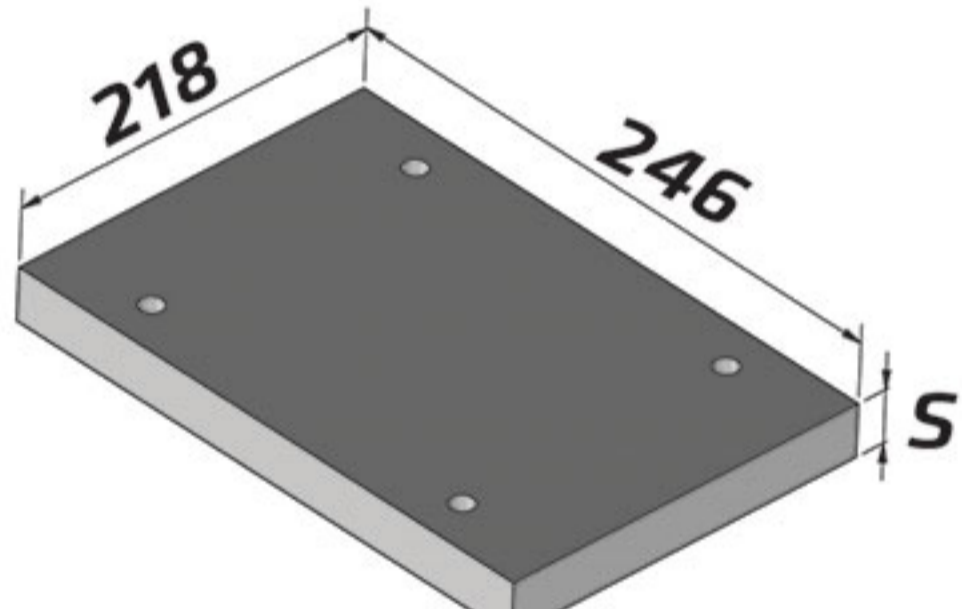
22	■
27	

K20 / 218 X 246 / S / ST37 / 7225 / 2312 / 2344

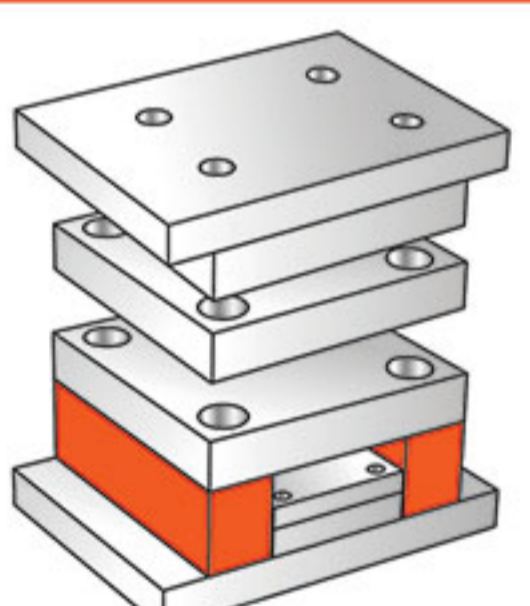
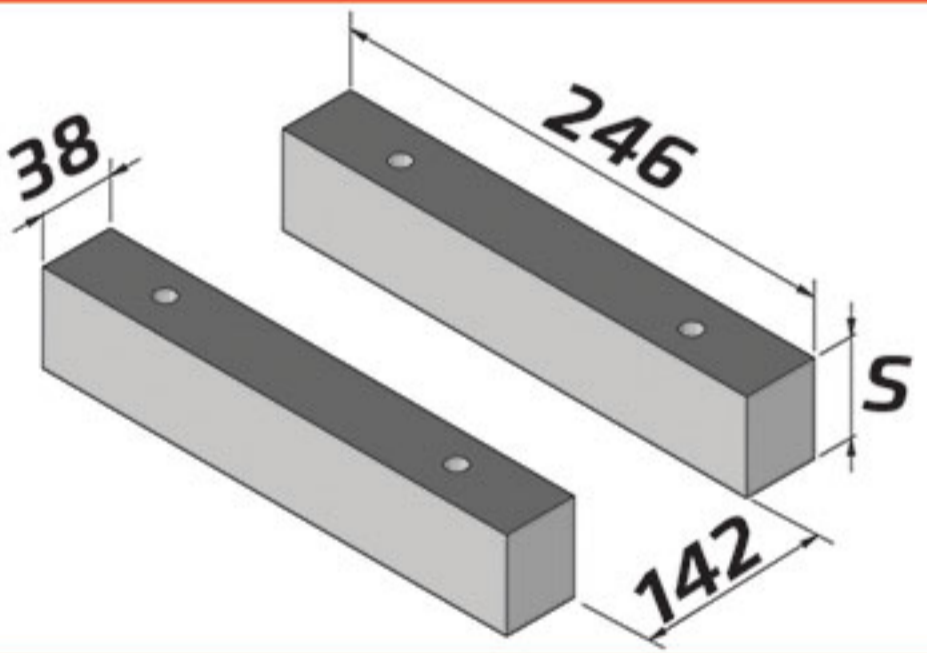
27	■	■
37	■	■
46	■	■
56	■	■
66	■	■
76		
86		

K30 / 218 X 246 / S / ST37 / 7225 / 2312 / 2344

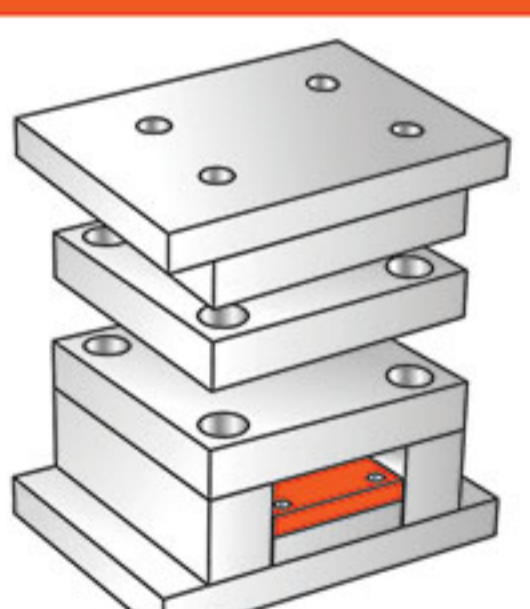
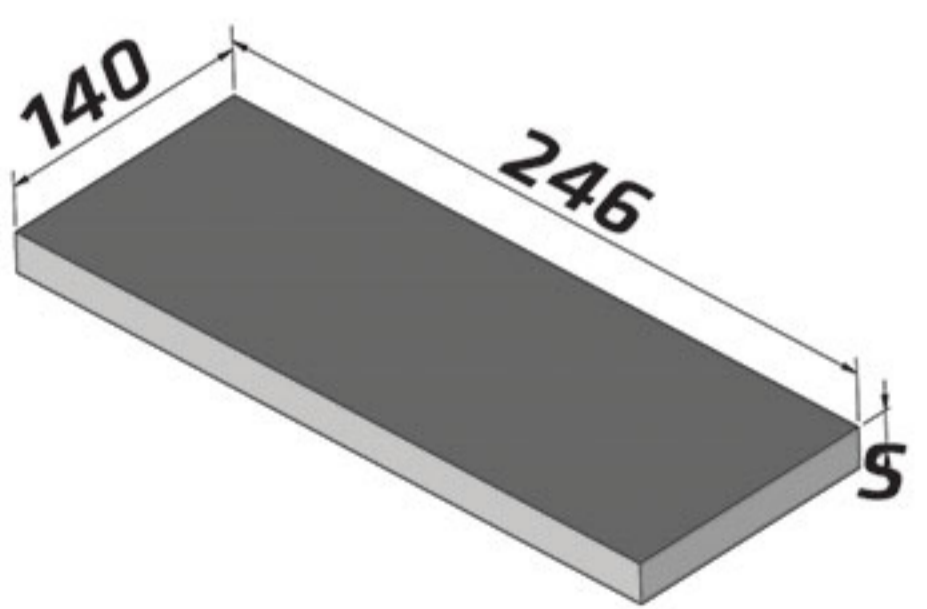
27	■
37	

K40 / 218 X 246 / S / ST37 / 7225 / 2312 / 2344

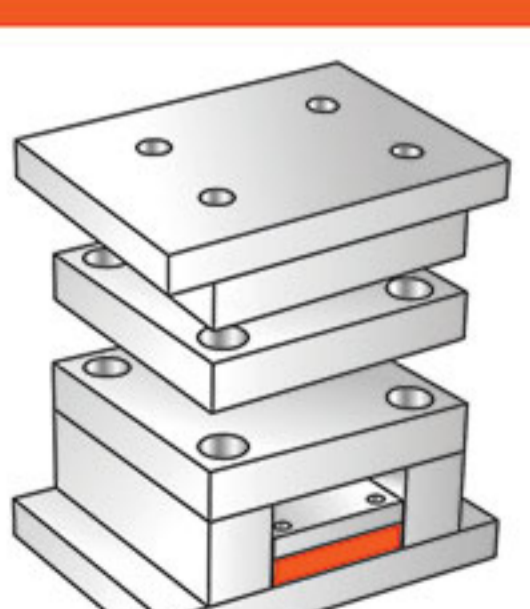
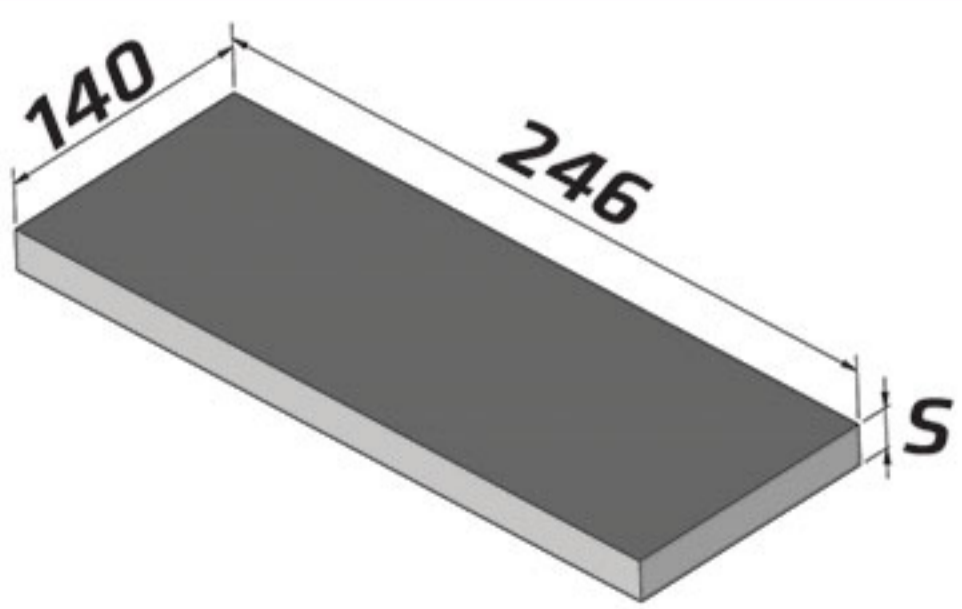
46	■
56	■
76	
96	

K60 / 218 X 246 / S / ST37 / 7225 / 2312 / 2344

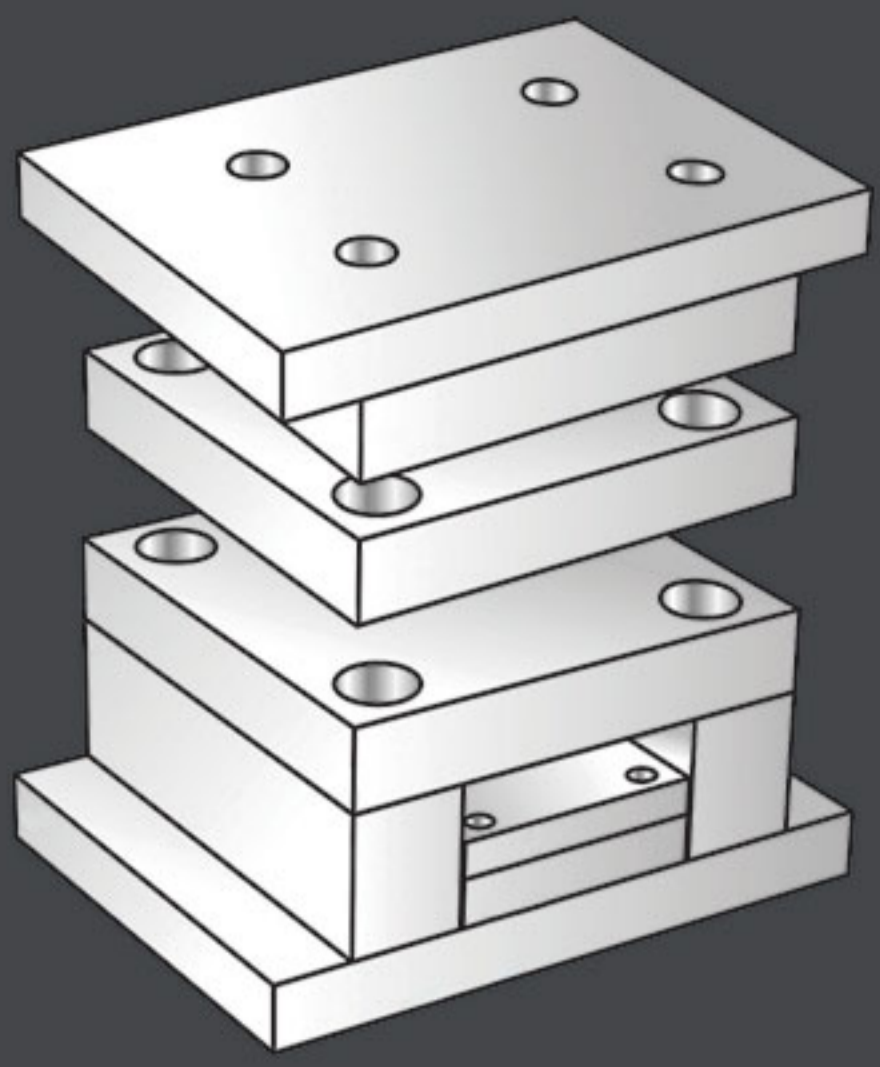



12	■
----	---

K70 / 218 X 246 / S / ST37 / 7225 / 2312 / 2344

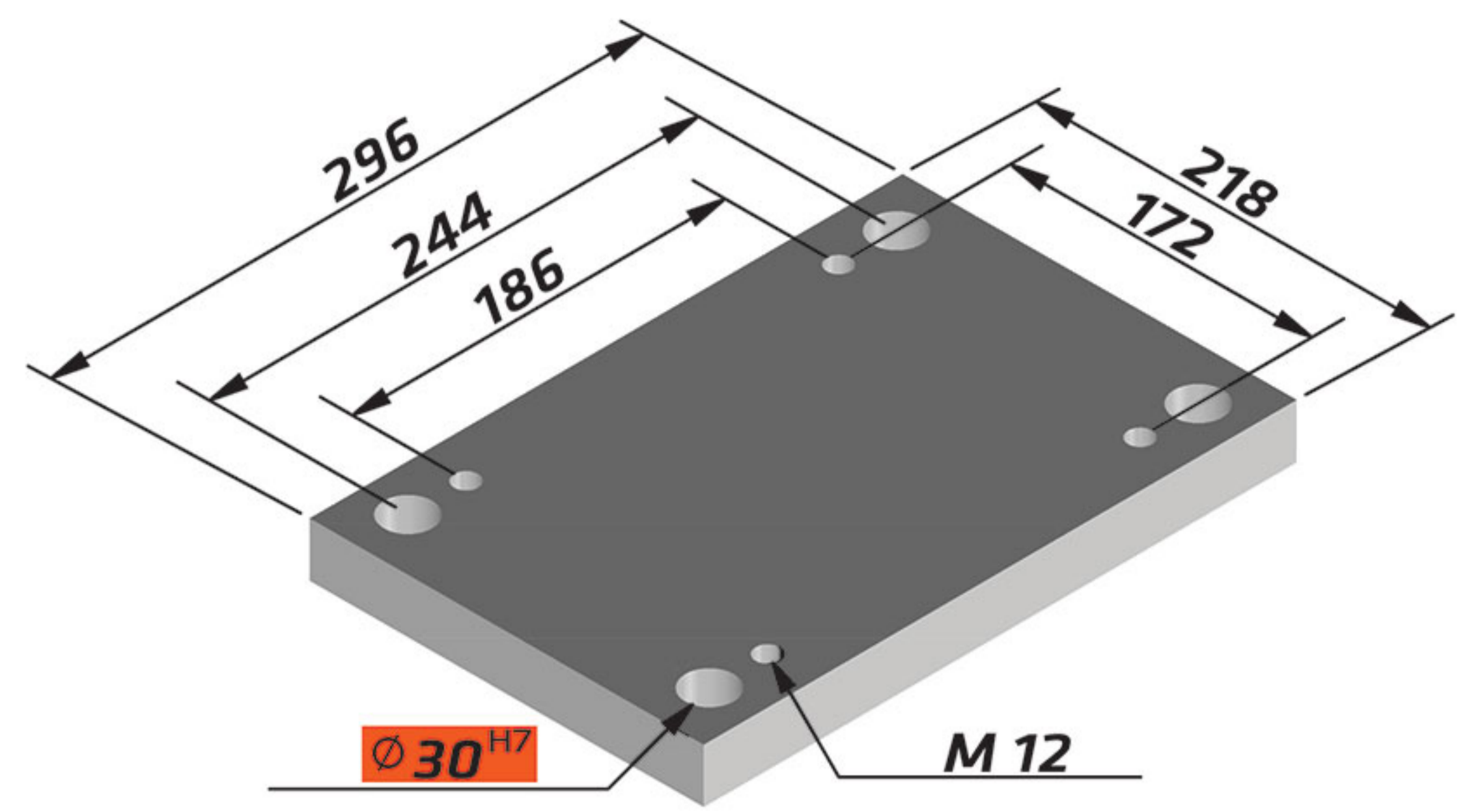



17	■
----	---



218 X 296

Standards Parts K



K10 / 218 X 296 / S / ST37 / 7225 / 2312 / 2344		
K10	27	■
	37	

K11 / 218 X 296 / S / ST37 / 7225 / 2312 / 2344		
K11	27	■
	37	

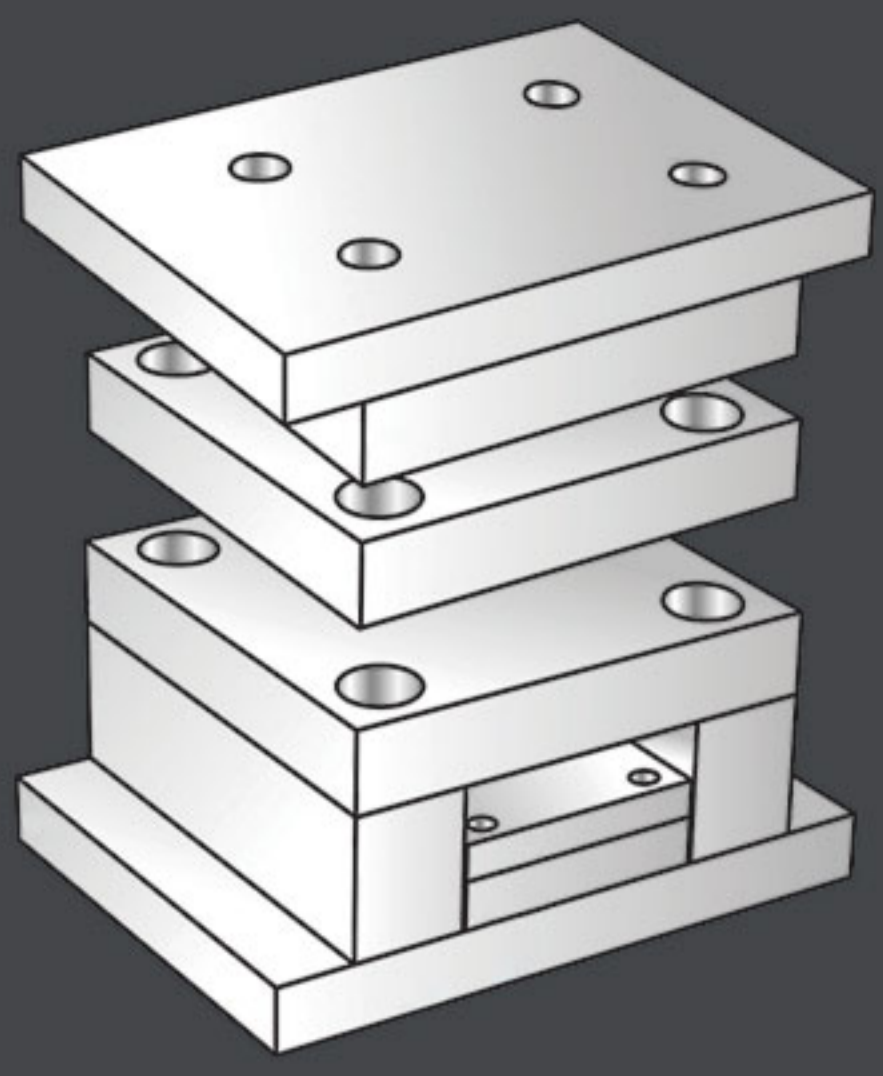
K20 / 218 X 296 / S / ST37 / 7225 / 2312 / 2344			
K20	27	■	■
	37	■	■
	46	■	■
	56	■	■
	66	■	■
	76		
	86		

K30 / 218 X 296 / S / ST37 / 7225 / 2312 / 2344		
K30	27	■
	37	

K40 / 218 X 296 / S / ST37 / 7225 / 2312 / 2344		
K40	46	■
	56	■
	76	
	96	

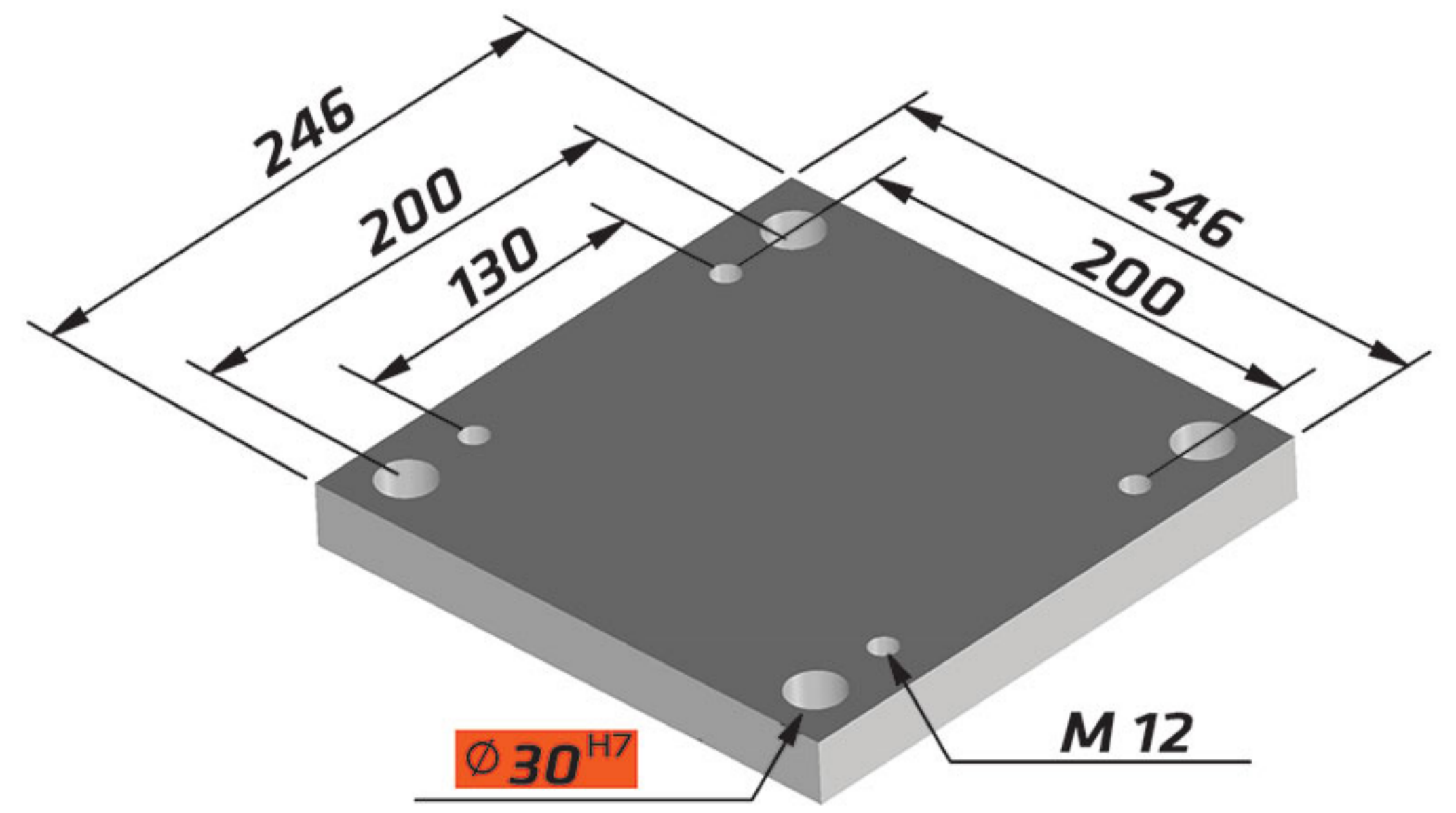
K60 / 218 X 296 / S / ST37 / 7225 / 2312 / 2344		
K60	12	■

K70 / 218 X 296 / S / ST37 / 7225 / 2312 / 2344		
K70	17	■

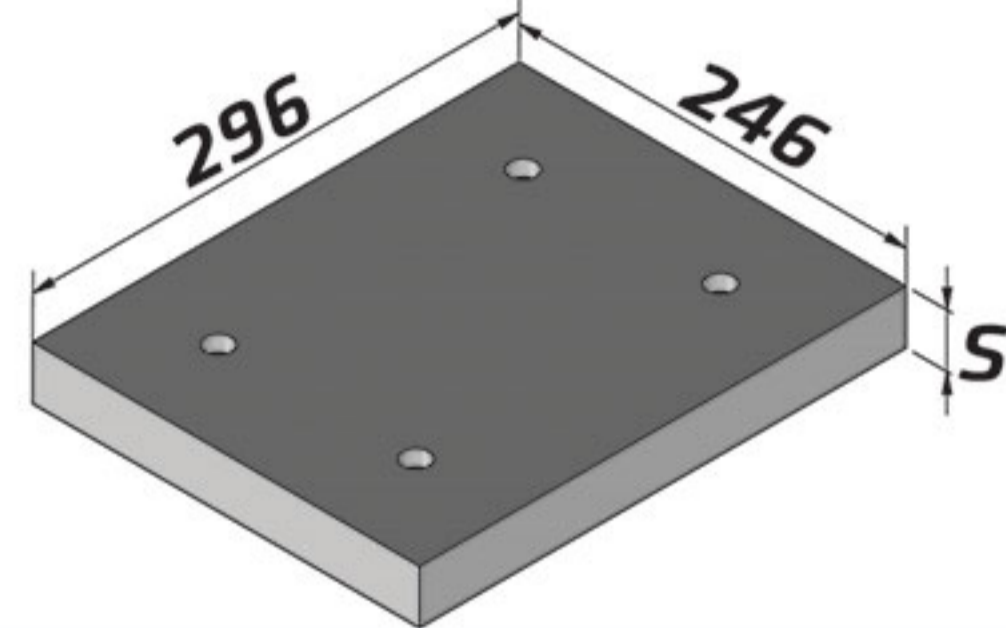
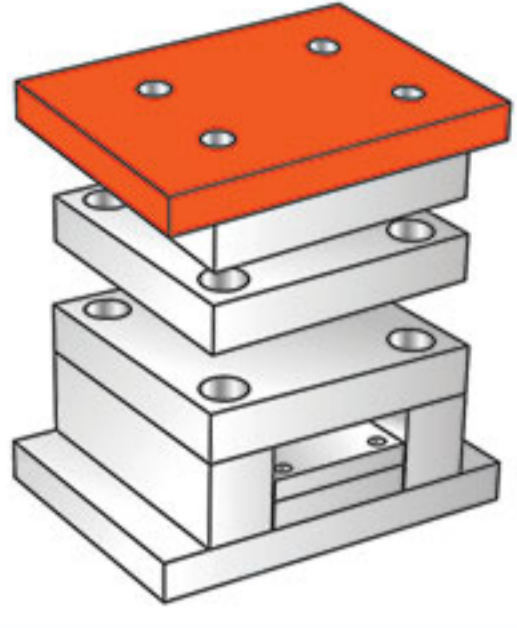


246 X 246

Standards Parts K



K10

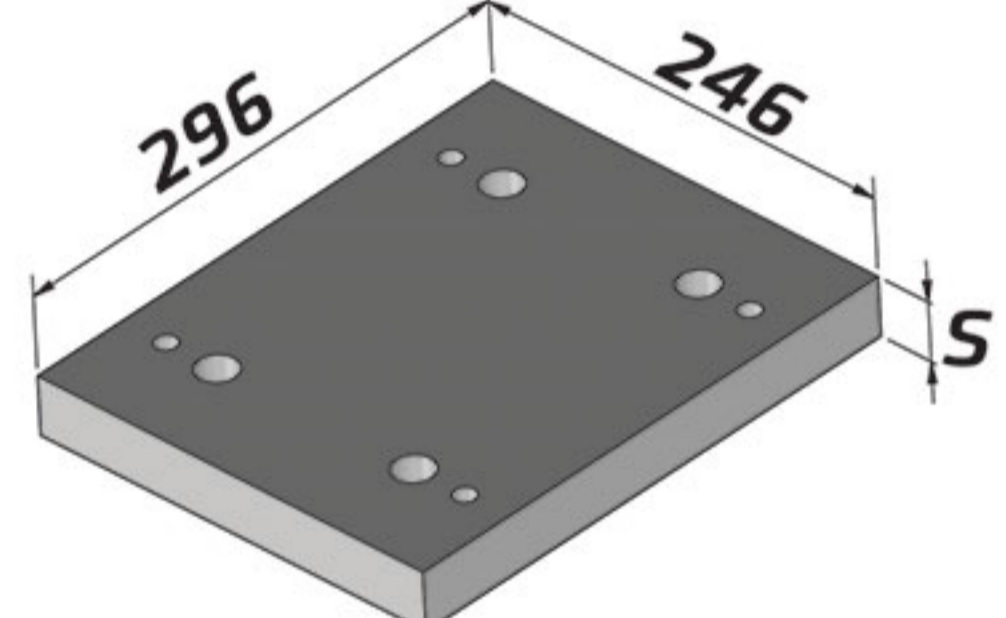
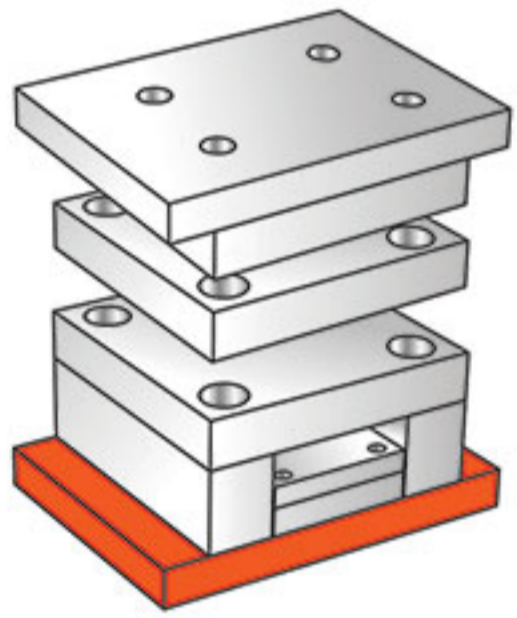


K 10 / 246 X 246 / S / ST37 / 7225 / 2312 / 2344

27 ■

37

K11

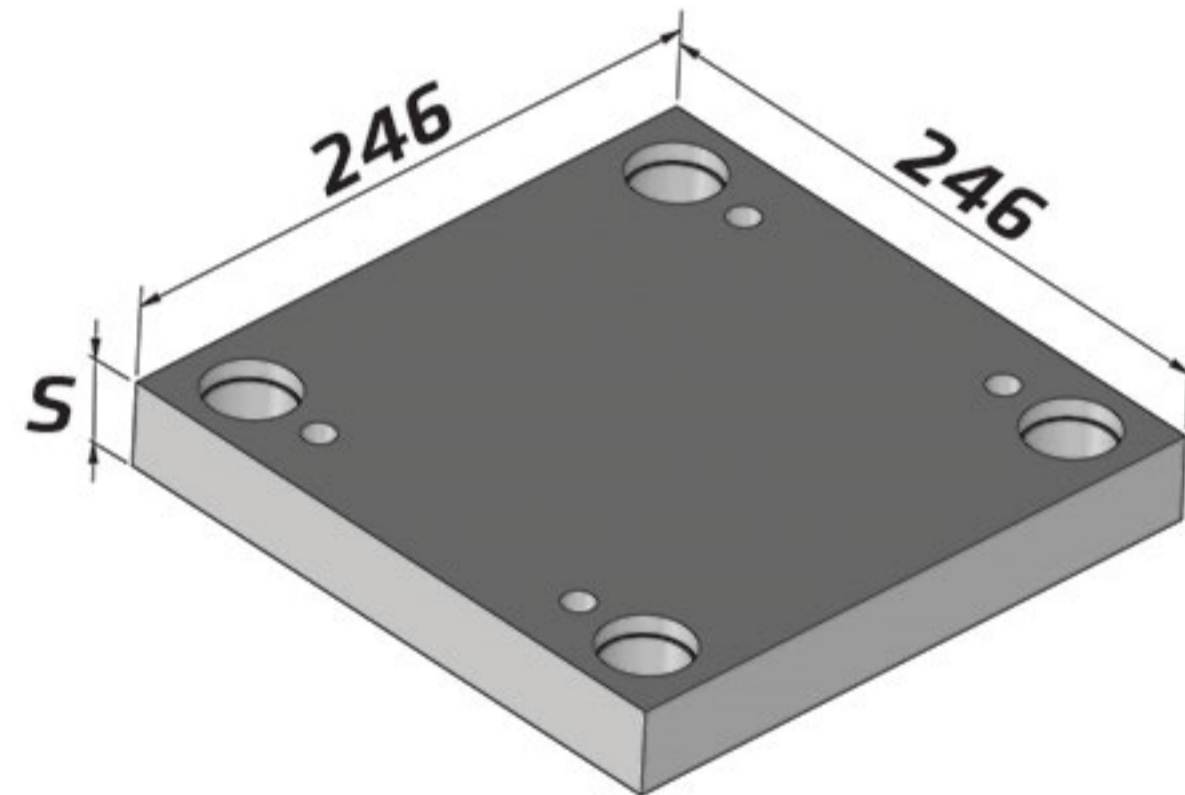
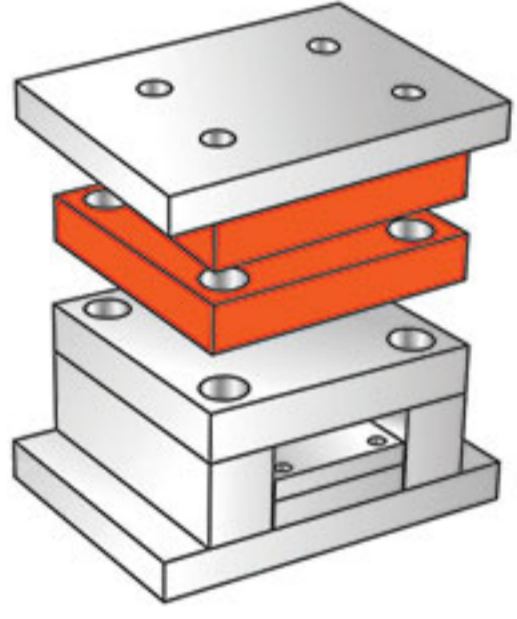


K 11 / 246 X 246 / S / ST37 / 7225 / 2312 / 2344

27 ■

37

K20



K 20 / 246 X 246 / S / ST37 / 7225 / 2312 / 2344

27 ■ ■

37 ■ ■

46 ■ ■

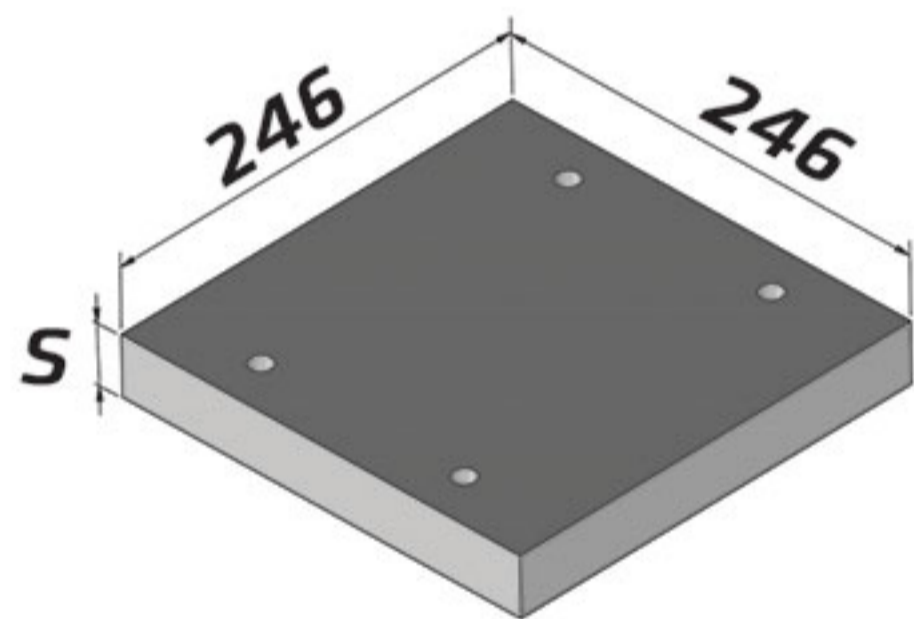
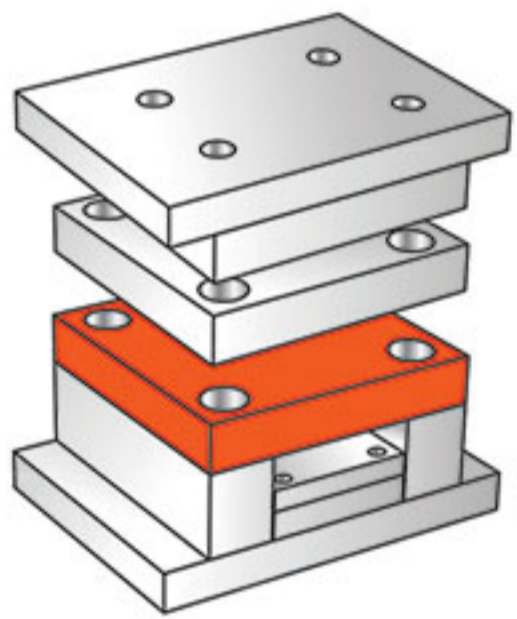
56 ■ ■

66 ■ ■

76

86

K30

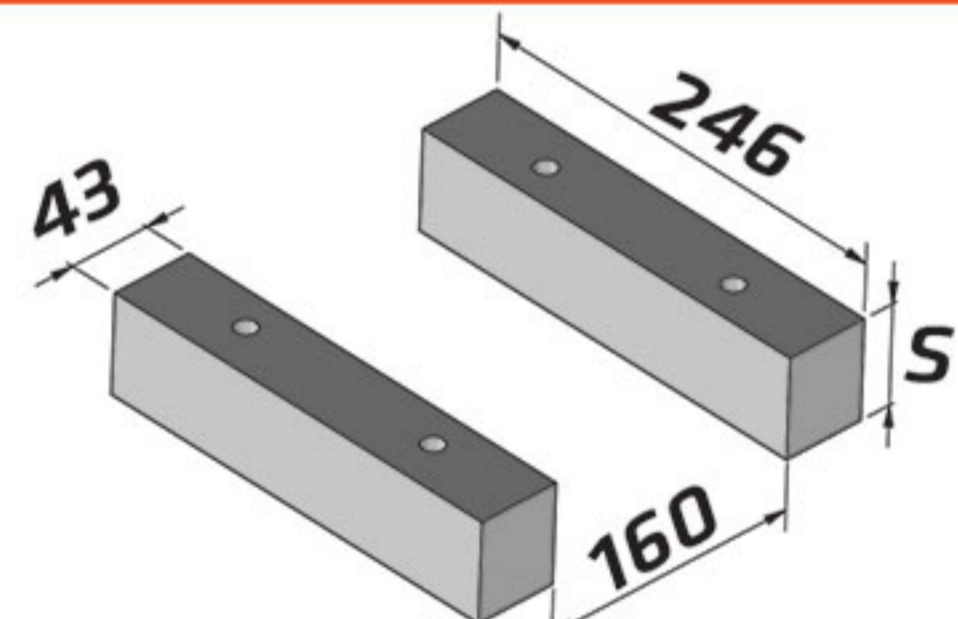
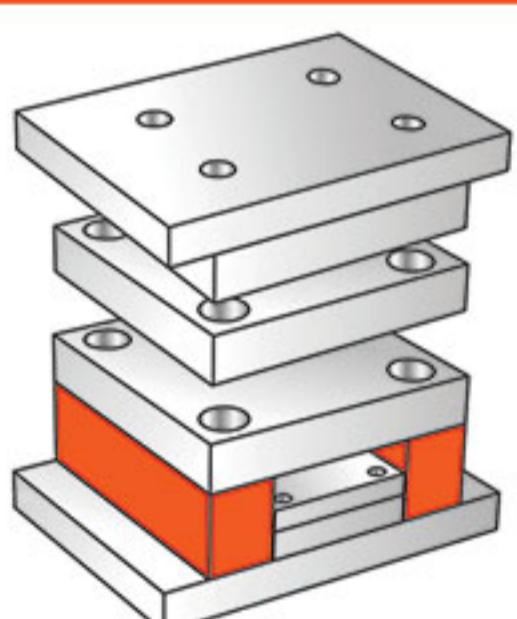


K 30 / 246 X 246 / S / ST37 / 7225 / 2312 / 2344

27 ■

37

K40



K 40 / 246 X 246 / S / ST37 / 7225 / 2312 / 2344

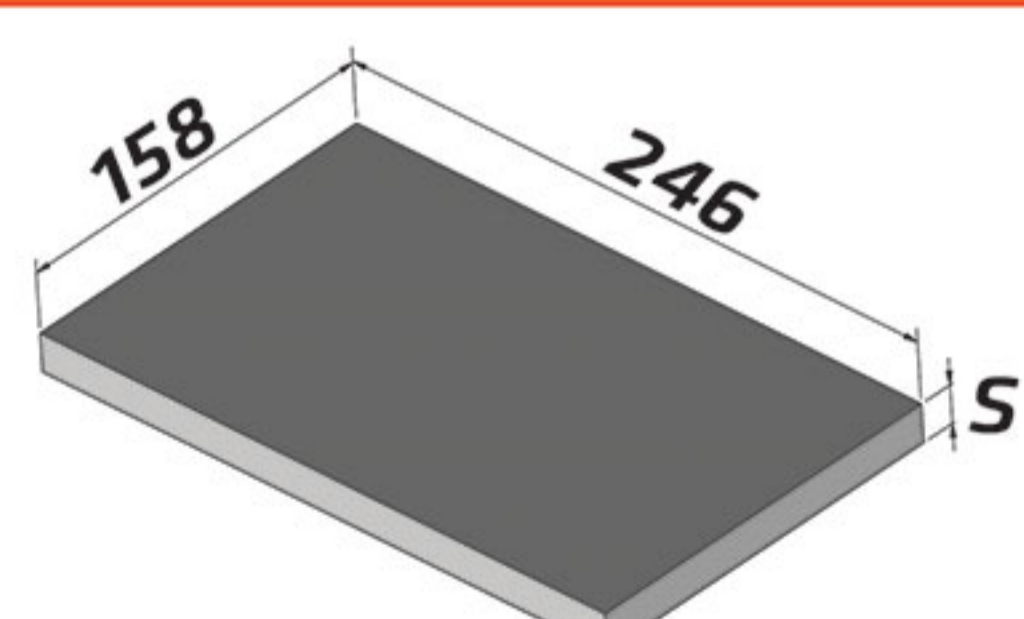
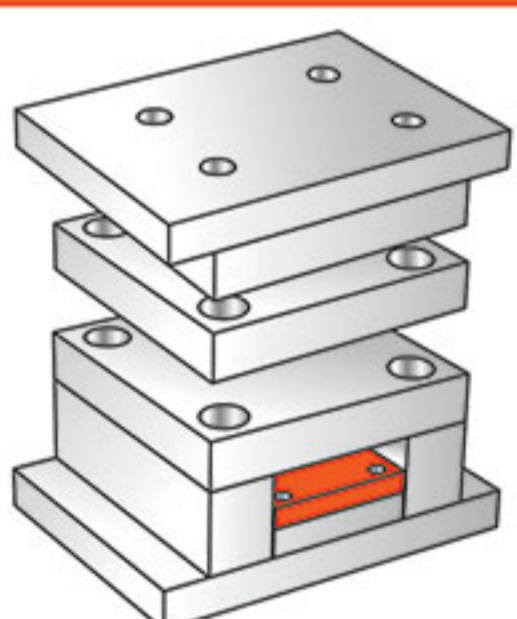
46 ■

56 ■

76

96

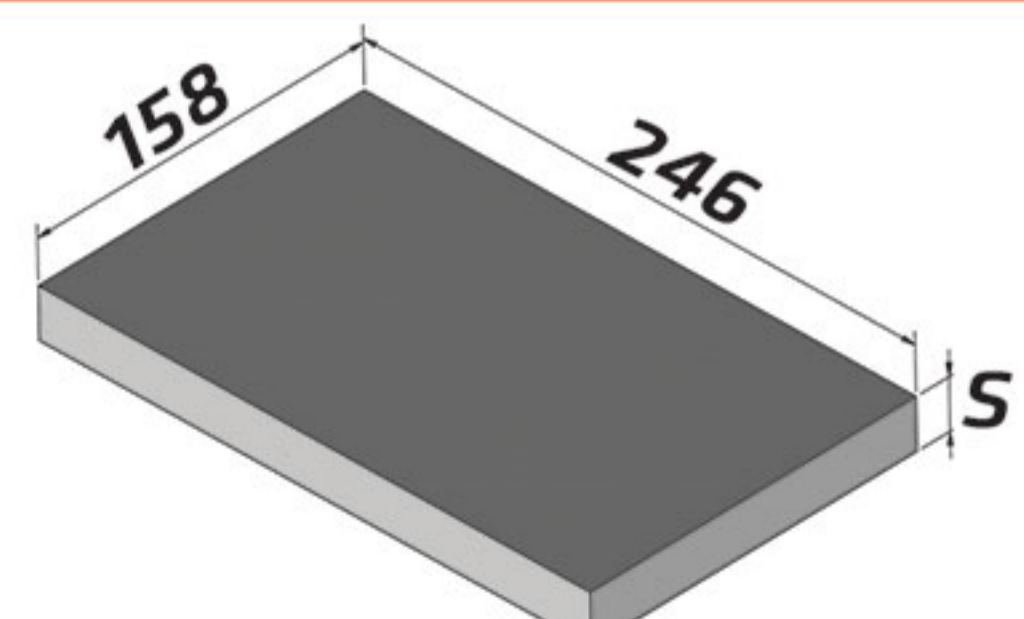
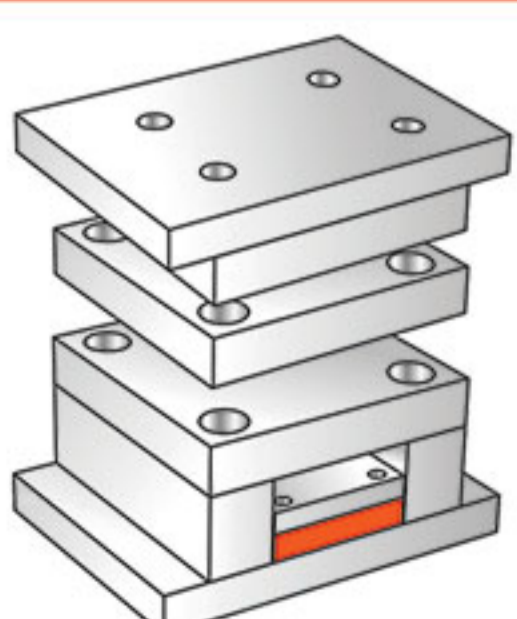
K60



K 60 / 246 X 246 / S / ST37 / 7225 / 2312 / 2344

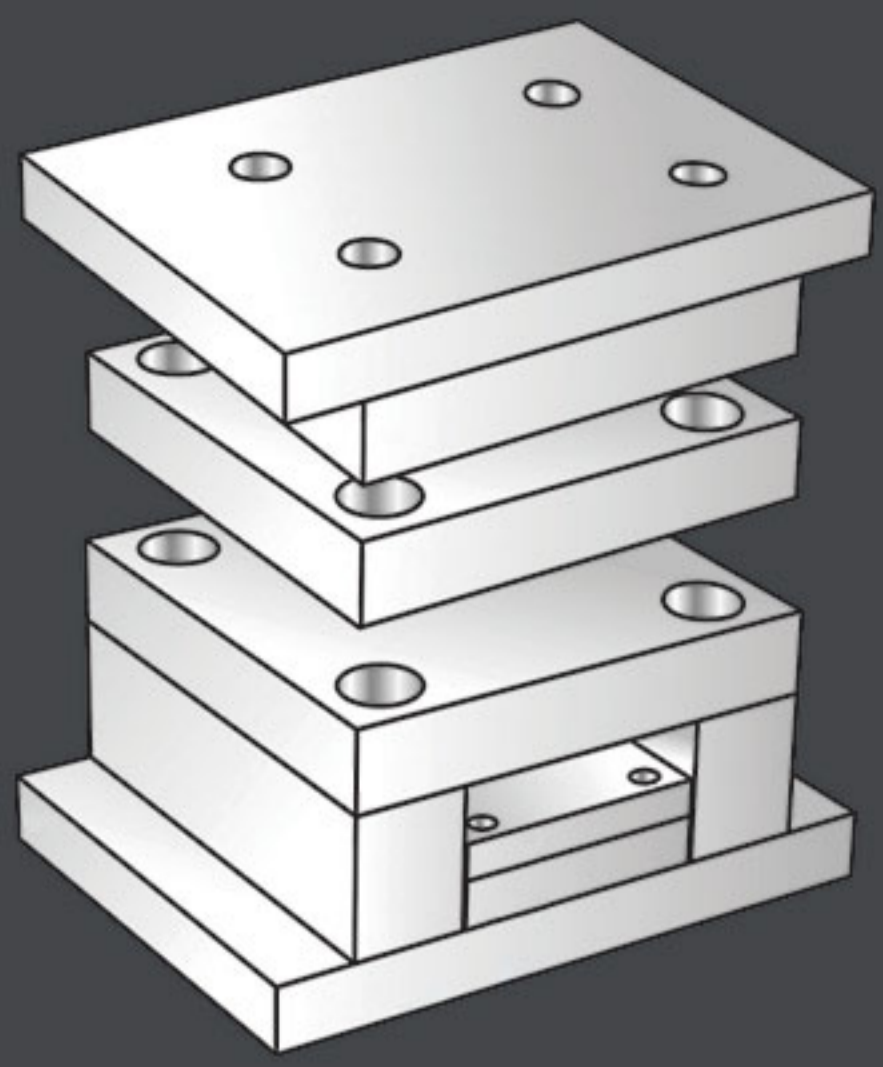
12 ■

K70



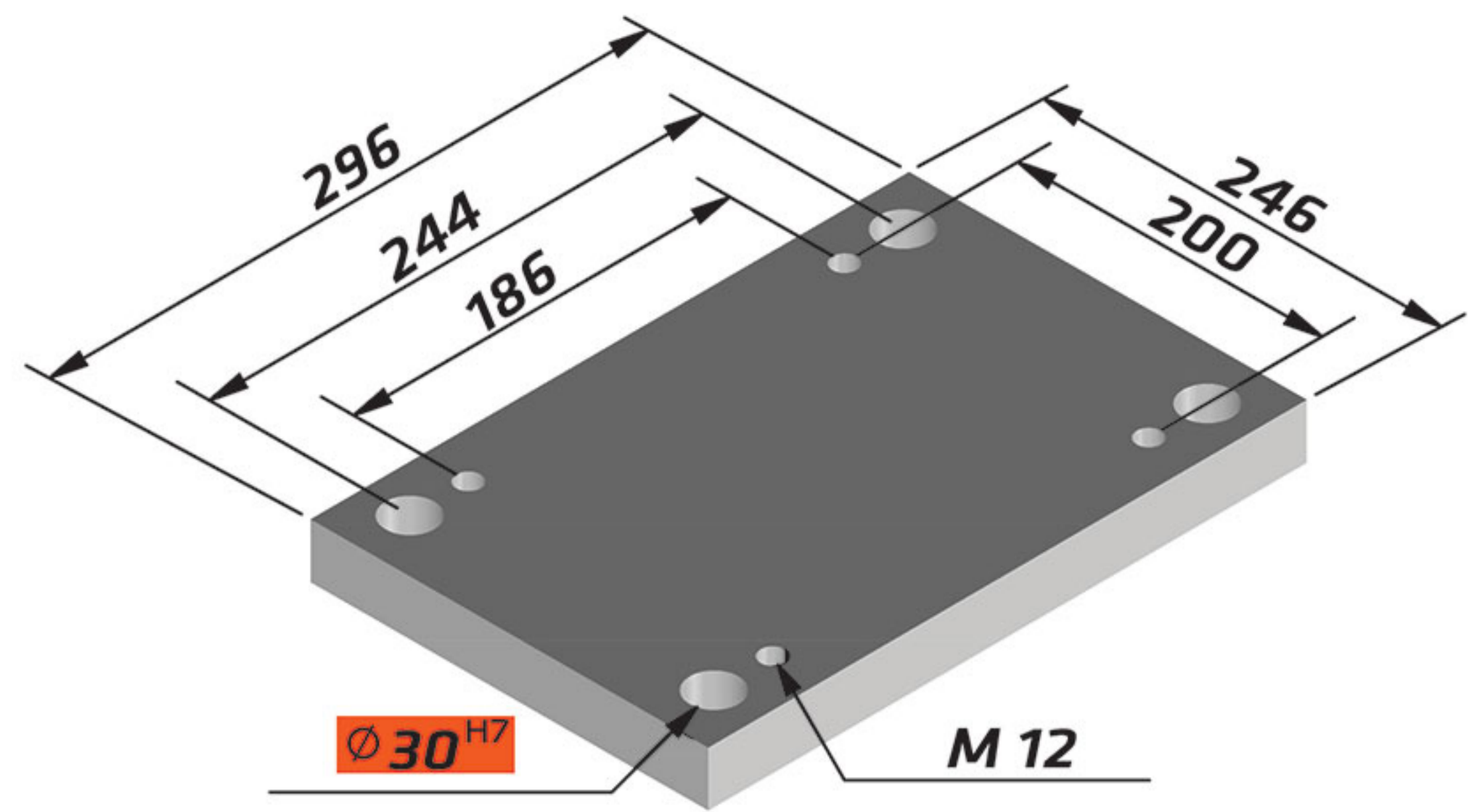
K 70 / 246 X 246 / S / ST37 / 7225 / 2312 / 2344

17 ■

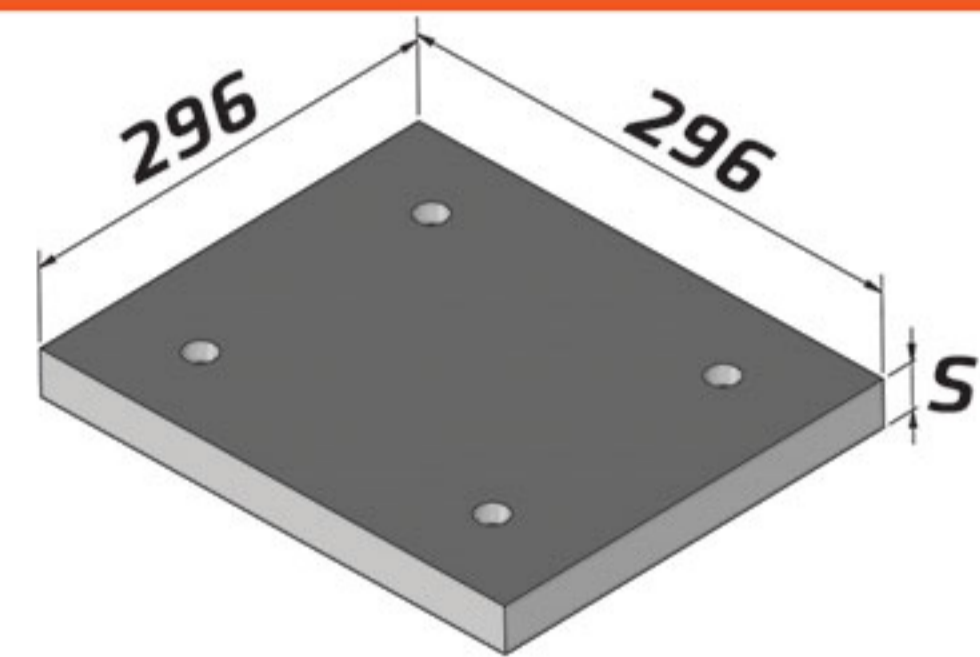
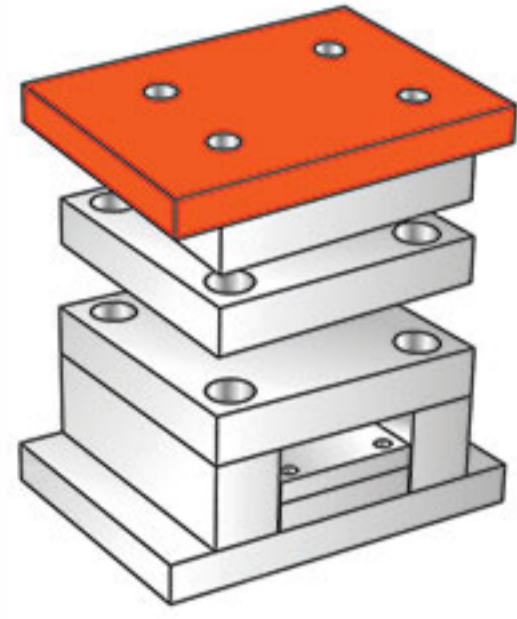


246 X 296

Standards Parts K



K10

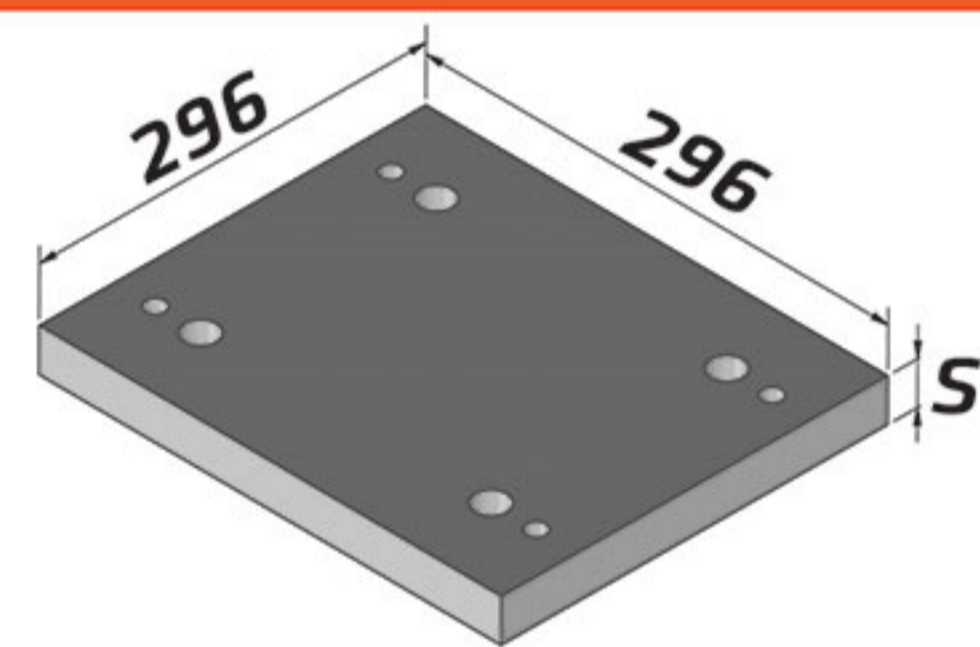
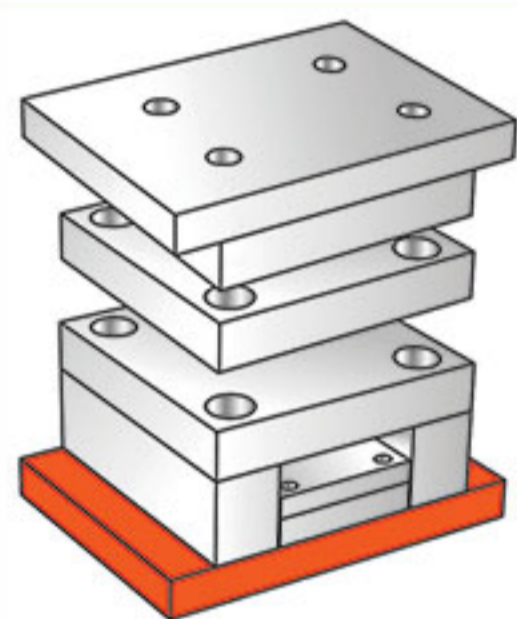


K 10 / 246 X 296 / S / ST37 / 7225 / 2312 / 2344

27 ■

37

K11

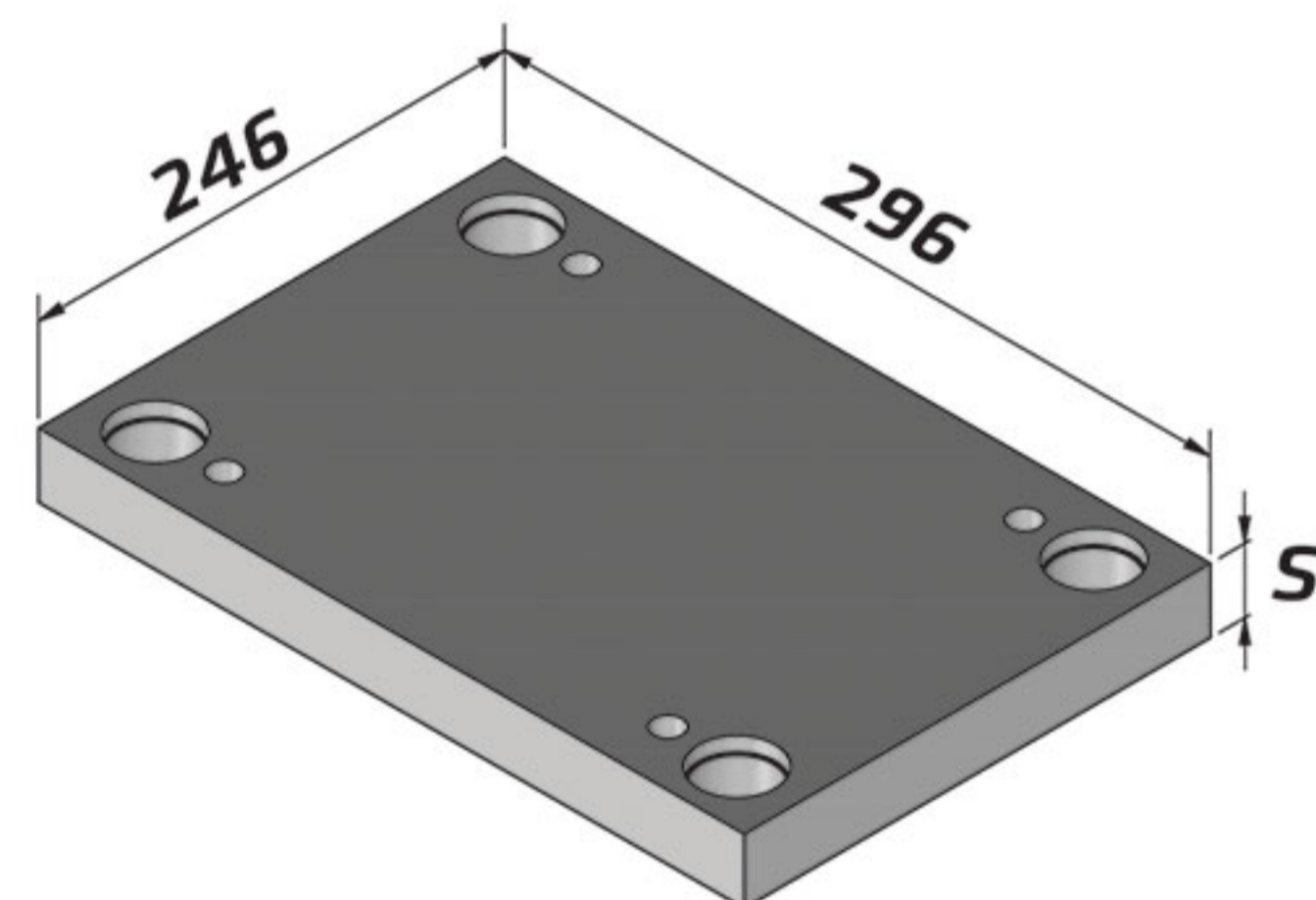
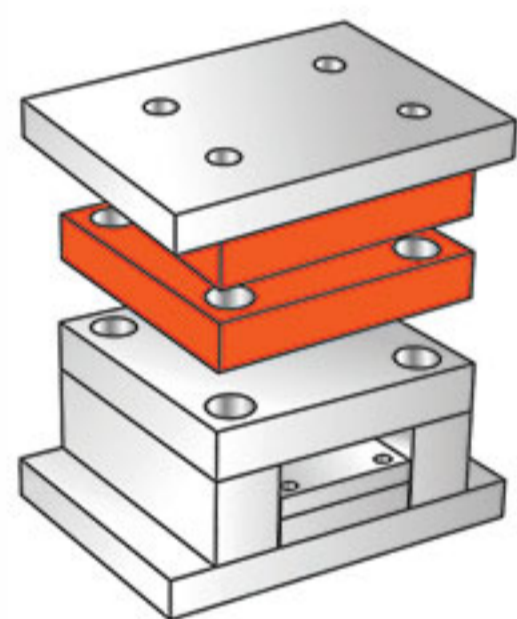


K 11 / 246 X 296 / S / ST37 / 7225 / 2312 / 2344

27 ■

37

K20



K 20 / 246 X 296 / S / ST37 / 7225 / 2312 / 2344

27



37



46



56



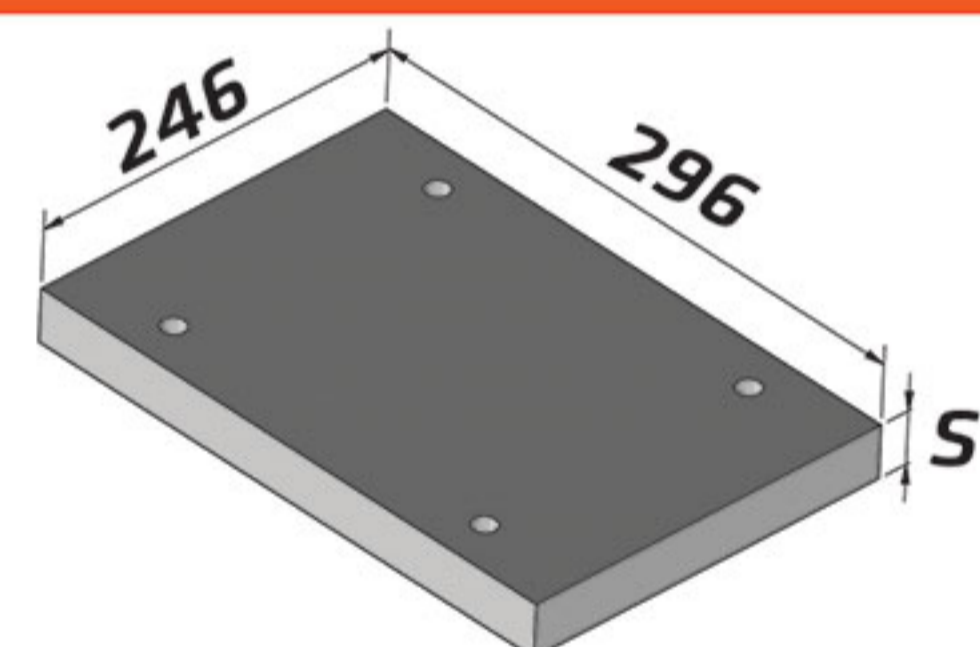
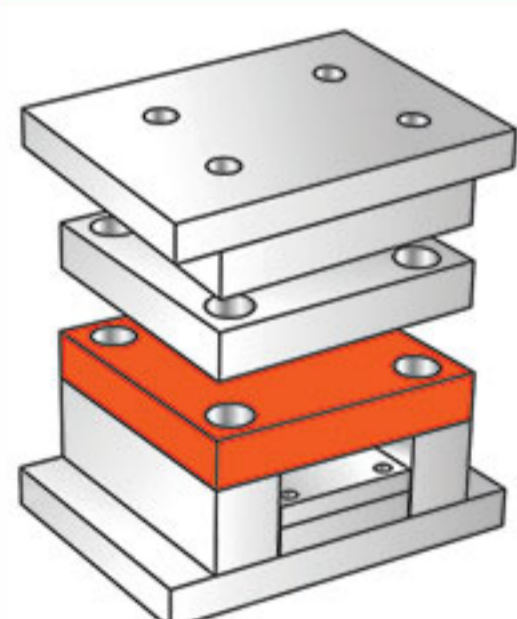
66



76

86

K30

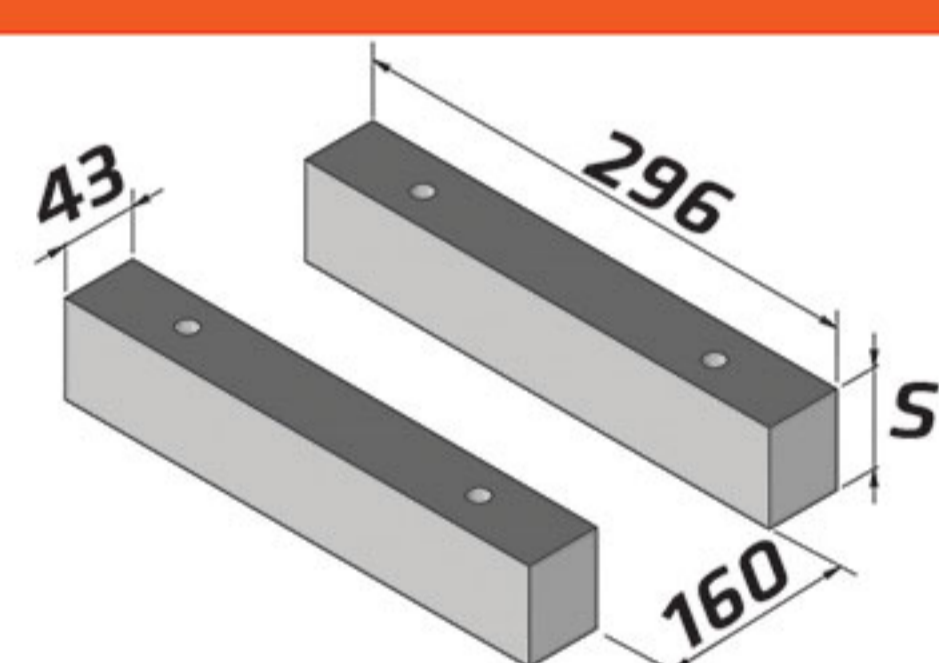
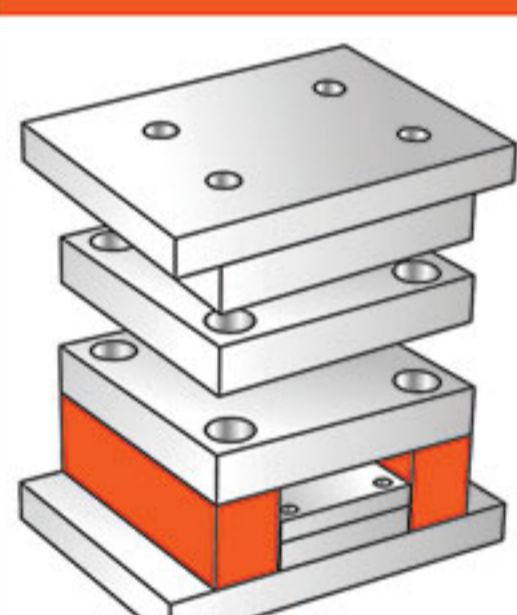


K 30 / 246 X 296 / S / ST37 / 7225 / 2312 / 2344

27 ■

37

K40



K 40 / 246 X 296 / S / ST37 / 7225 / 2312 / 2344

46



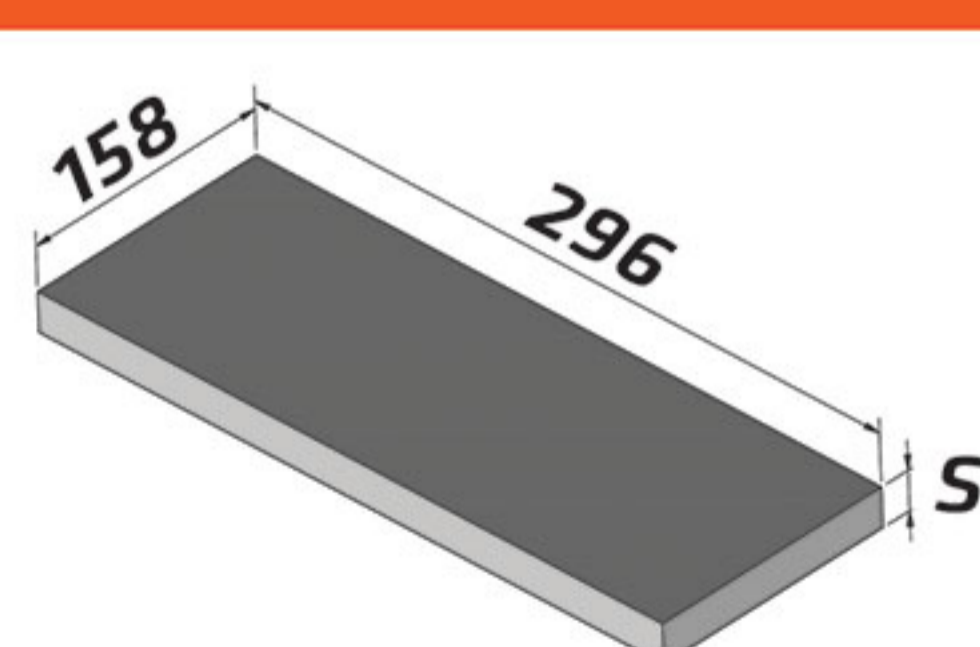
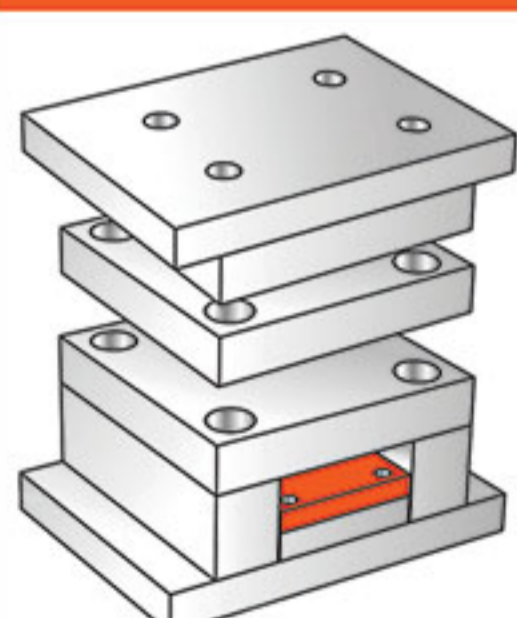
56



76

96

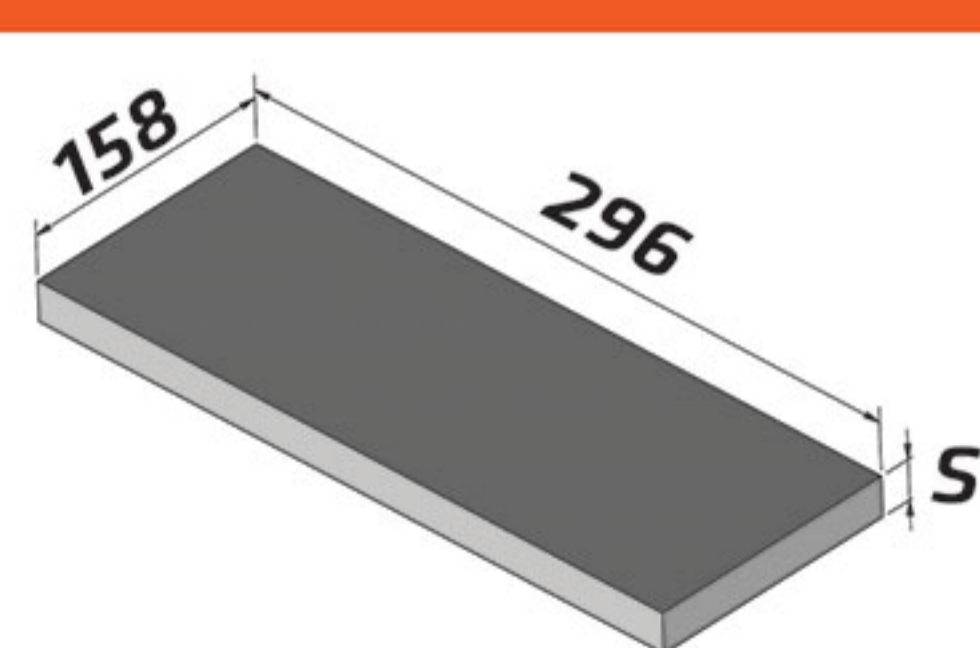
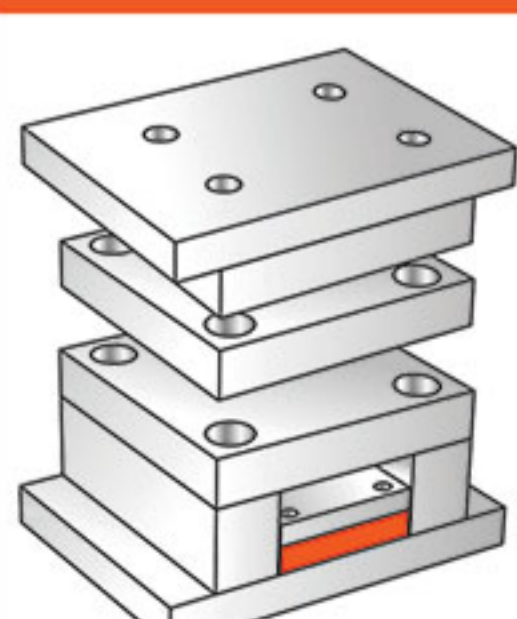
K60



K 60 / 246 X 296 / S / ST37 / 7225 / 2312 / 2344

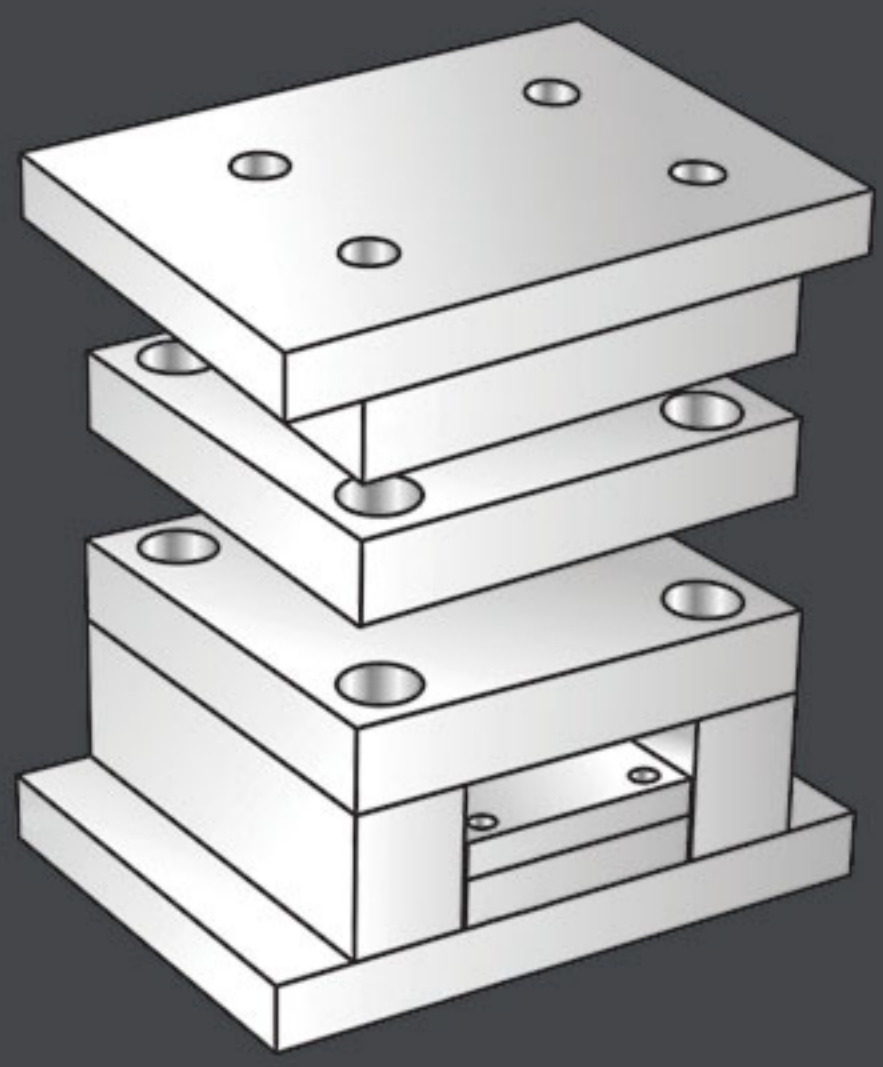
12 ■

K70



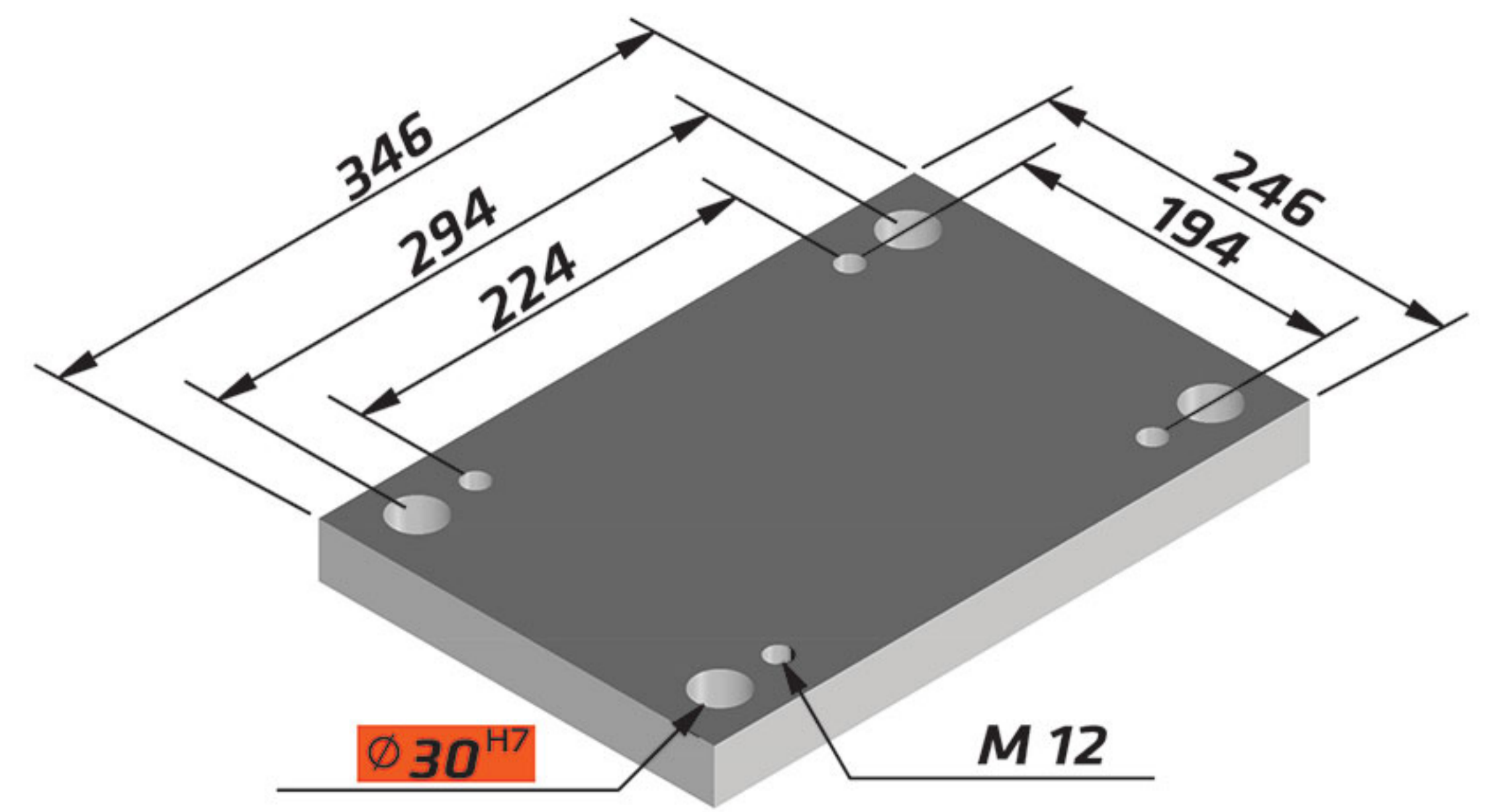
K 70 / 246 X 296 / S / ST37 / 7225 / 2312 / 2344

17 ■



246 X 346

Standards Parts K



K10 / 246 X 346 / S / ST37 / 7225 / 2312 / 2344

27	■
37	

K11 / 246 X 346 / S / ST37 / 7225 / 2312 / 2344

27	■
37	

K20 / 246 X 346 / S / ST37 / 7225 / 2312 / 2344

27	■	■
37	■	■
46	■	■
56	■	■
66	■	■
76		
86		

K30 / 246 X 346 / S / ST37 / 7225 / 2312 / 2344

27	■
37	

K40 / 246 X 346 / S / ST37 / 7225 / 2312 / 2344

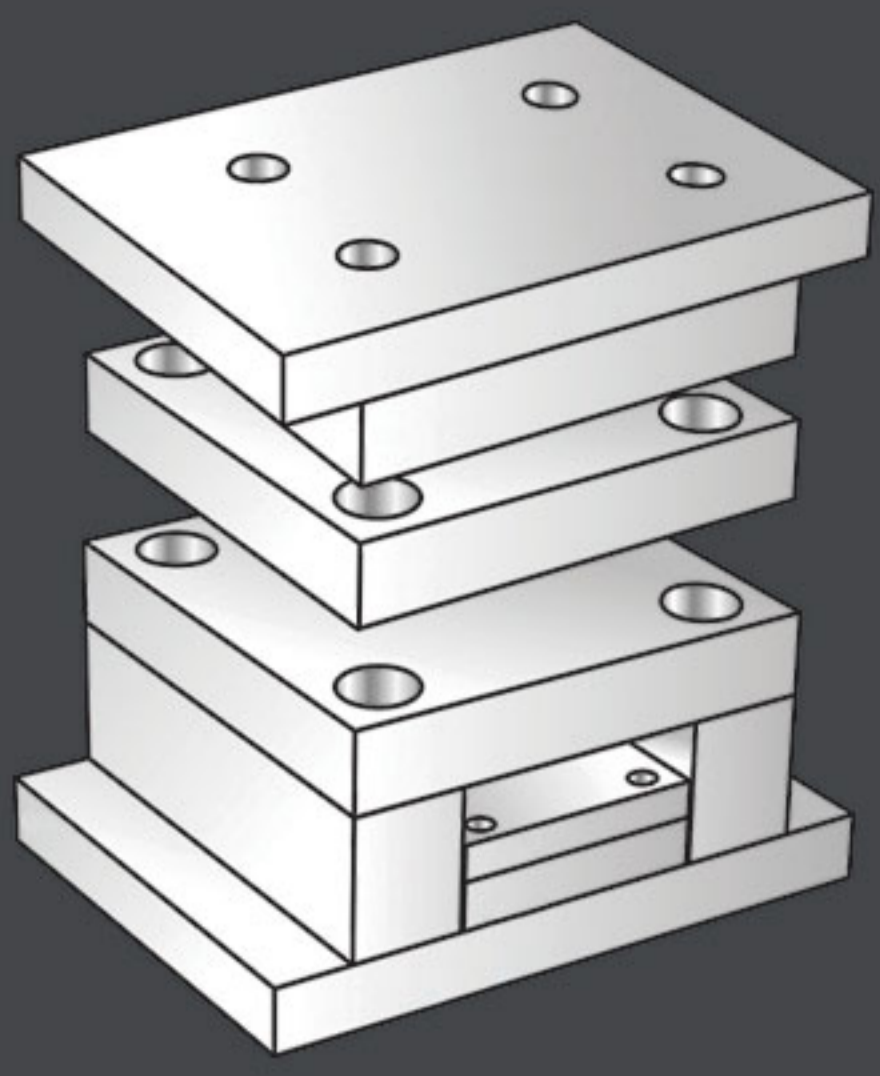
56	■
76	■
96	

K60 / 246 X 346 / S / ST37 / 7225 / 2312 / 2344

17	■
----	---

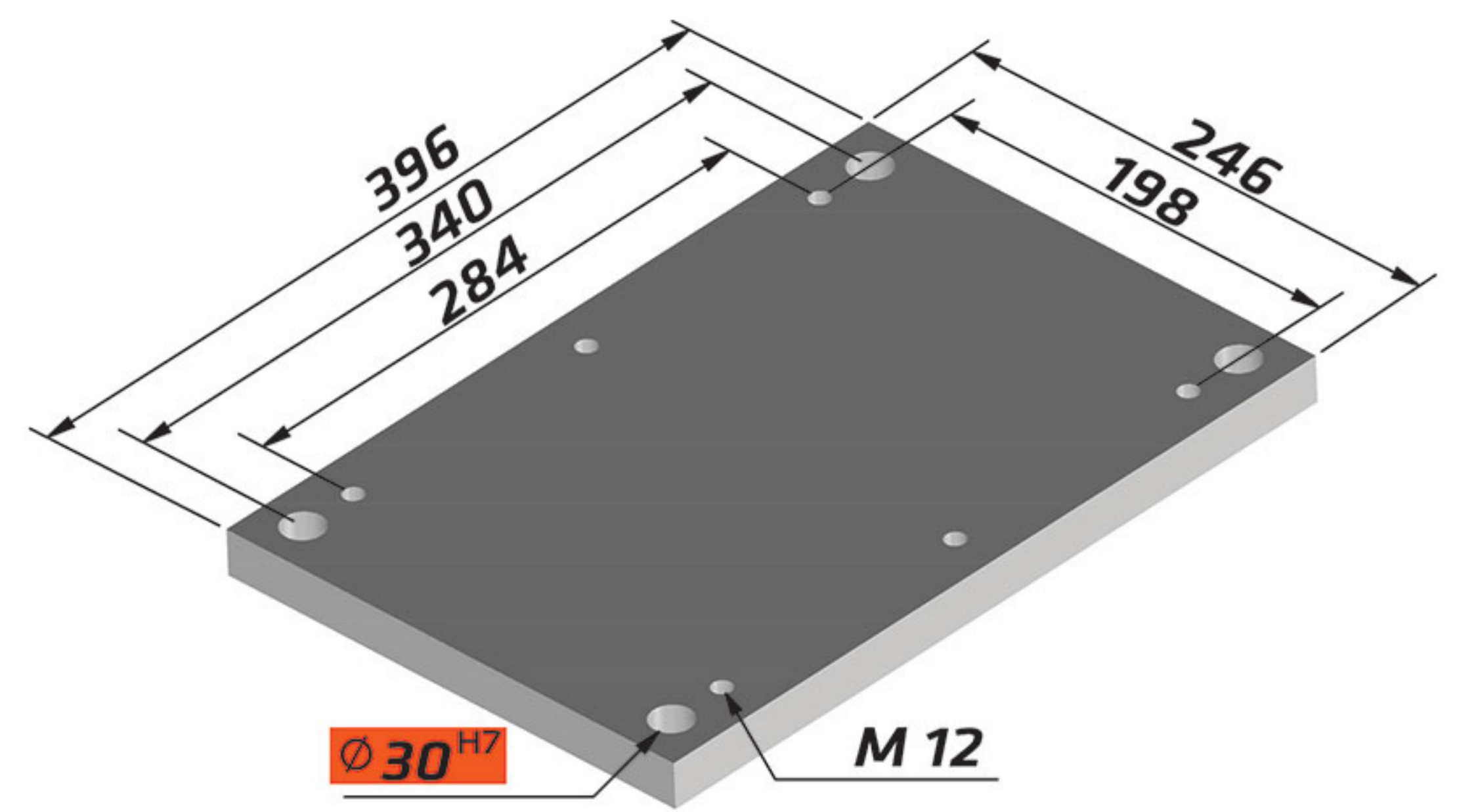
K70 / 246 X 346 / S / ST37 / 7225 / 2312 / 2344

22	■
----	---

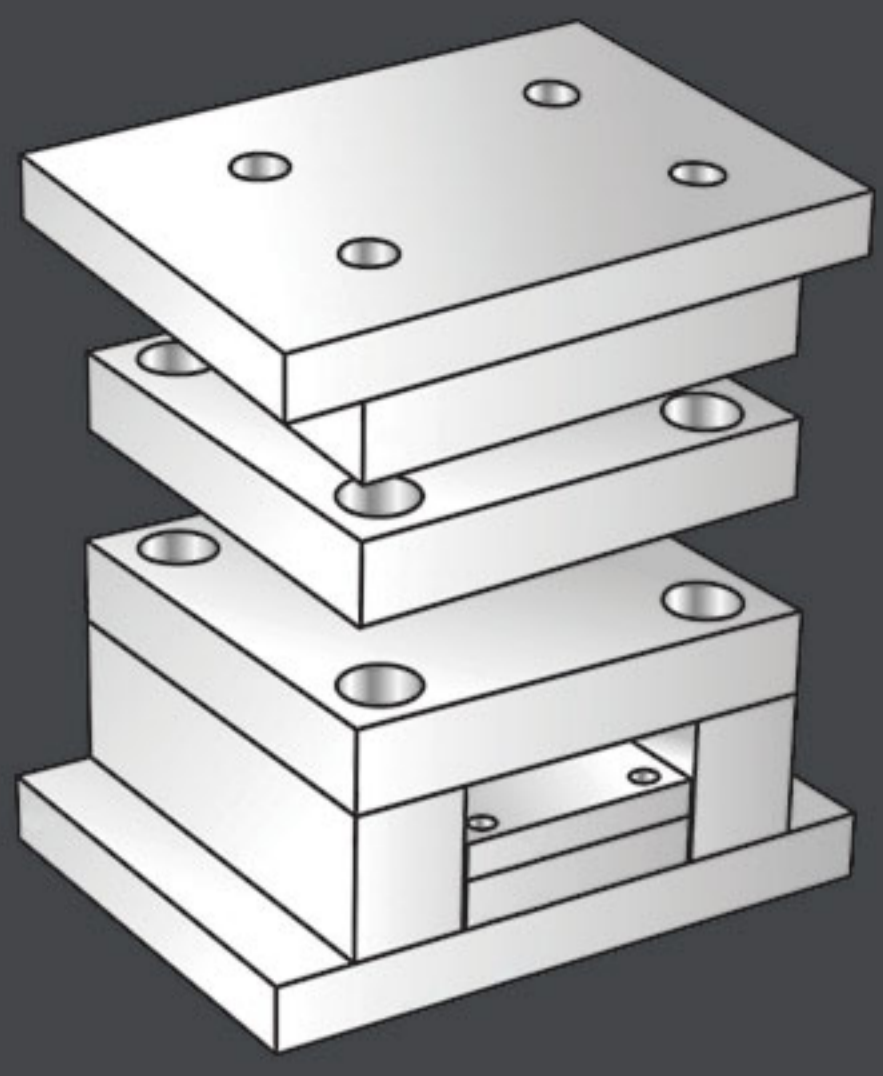


246 X 396

Standards Parts K

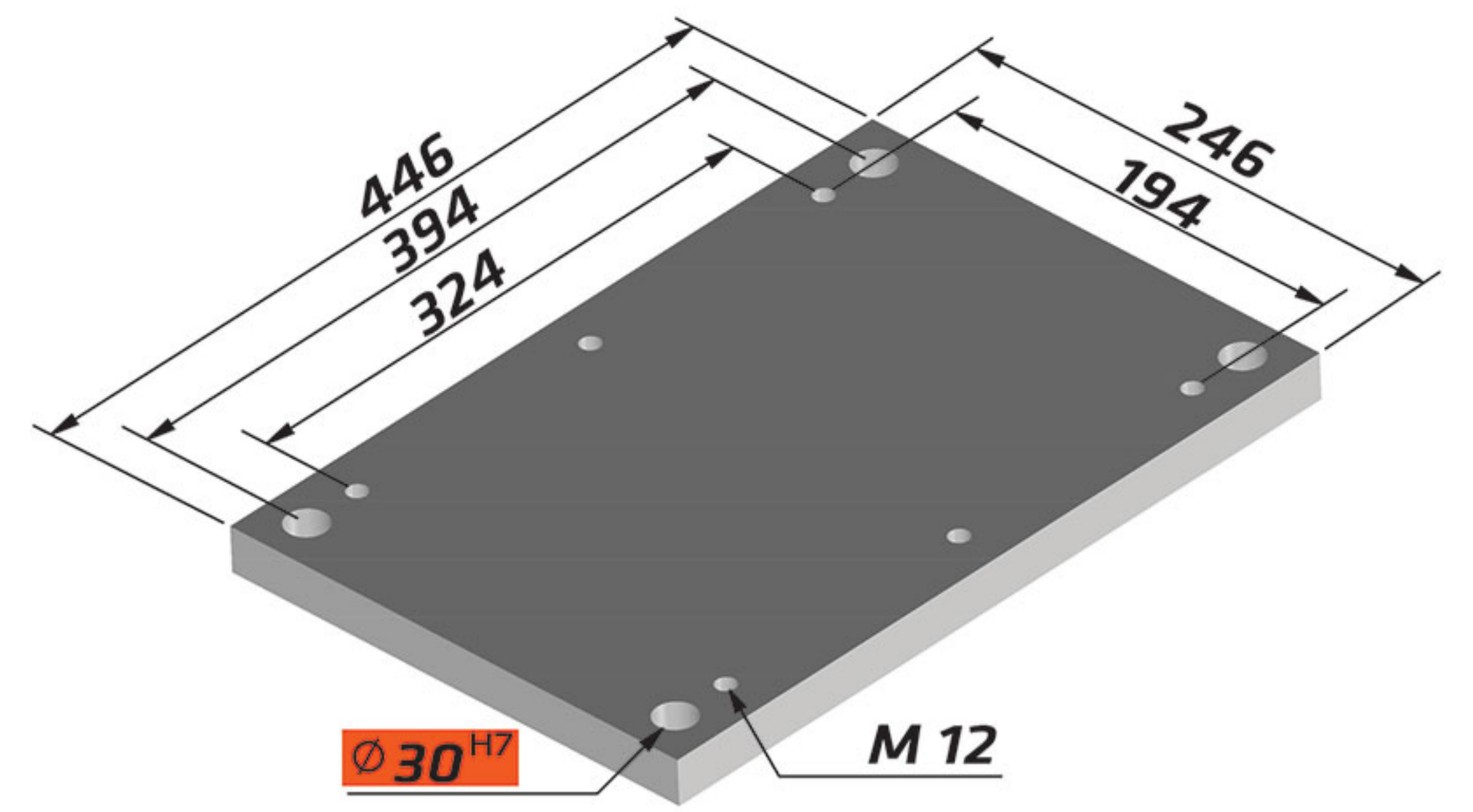


	K 10 / 246 X 396 / S / ST37 / 7225 / 2312 / 2344	
K10		27 <input type="checkbox"/>
		37
K11		27 <input type="checkbox"/>
		37
K20		27 <input type="checkbox"/> <input type="checkbox"/>
		37 <input type="checkbox"/> <input type="checkbox"/>
		46 <input type="checkbox"/> <input type="checkbox"/>
		56 <input type="checkbox"/> <input type="checkbox"/>
		66 <input type="checkbox"/> <input type="checkbox"/>
		76
		86
K30		27 <input type="checkbox"/>
		37
K40		56 <input type="checkbox"/>
		76 <input type="checkbox"/>
		96
K60		17 <input type="checkbox"/>
K70		22 <input type="checkbox"/>



246 X 446

Standards Parts K



K10			K 10 / 246 X 446 / S / ST37 / 7225 / 2312 / 2344			
			27	■		
			37			

K11			K 11 / 246 X 446 / S / ST37 / 7225 / 2312 / 2344			
			27	■		
			37			

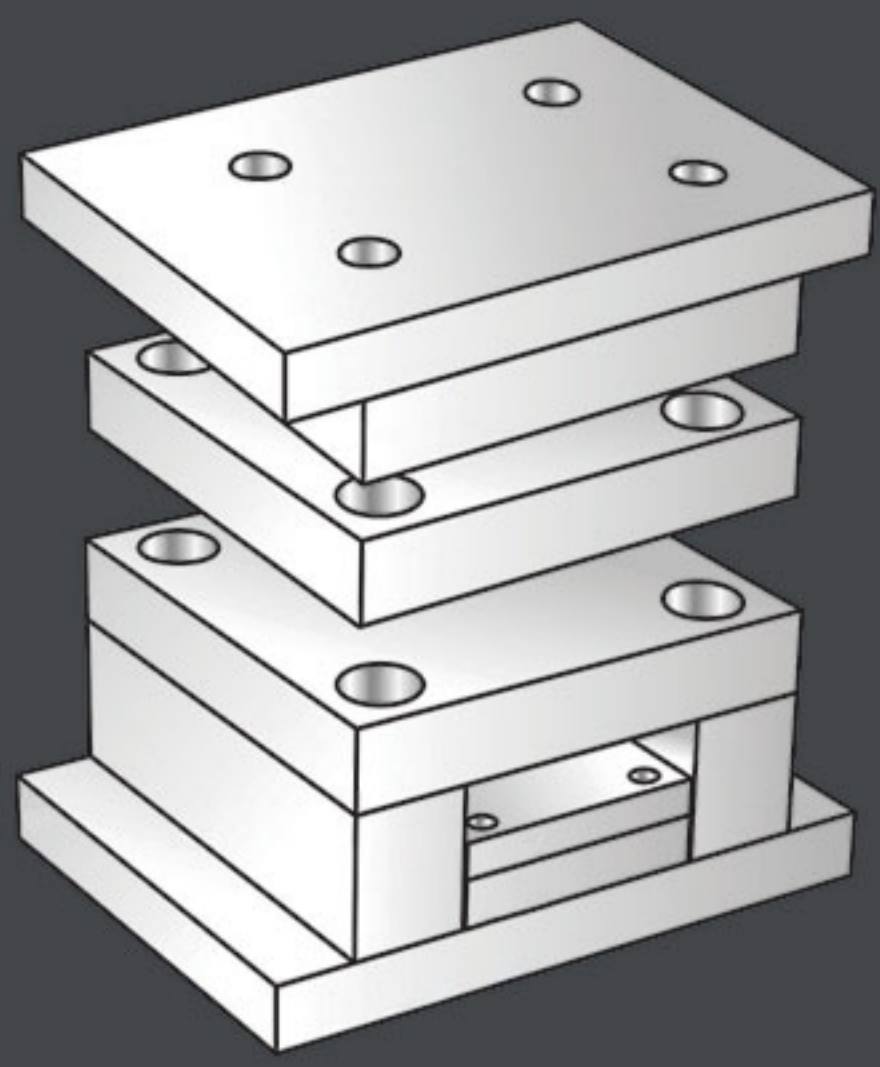
K20			K 20 / 246 X 446 / S / ST37 / 7225 / 2312 / 2344			
			27	■	■	
			37		■	■
			46		■	■
			56		■	■
			66		■	■
			76			
			86			

K30			K 30 / 246 X 446 / S / ST37 / 7225 / 2312 / 2344			
			27	■		
			37			

K40			K 40 / 246 X 446 / S / ST37 / 7225 / 2312 / 2344			
			56	■		
			76	■		
			96			

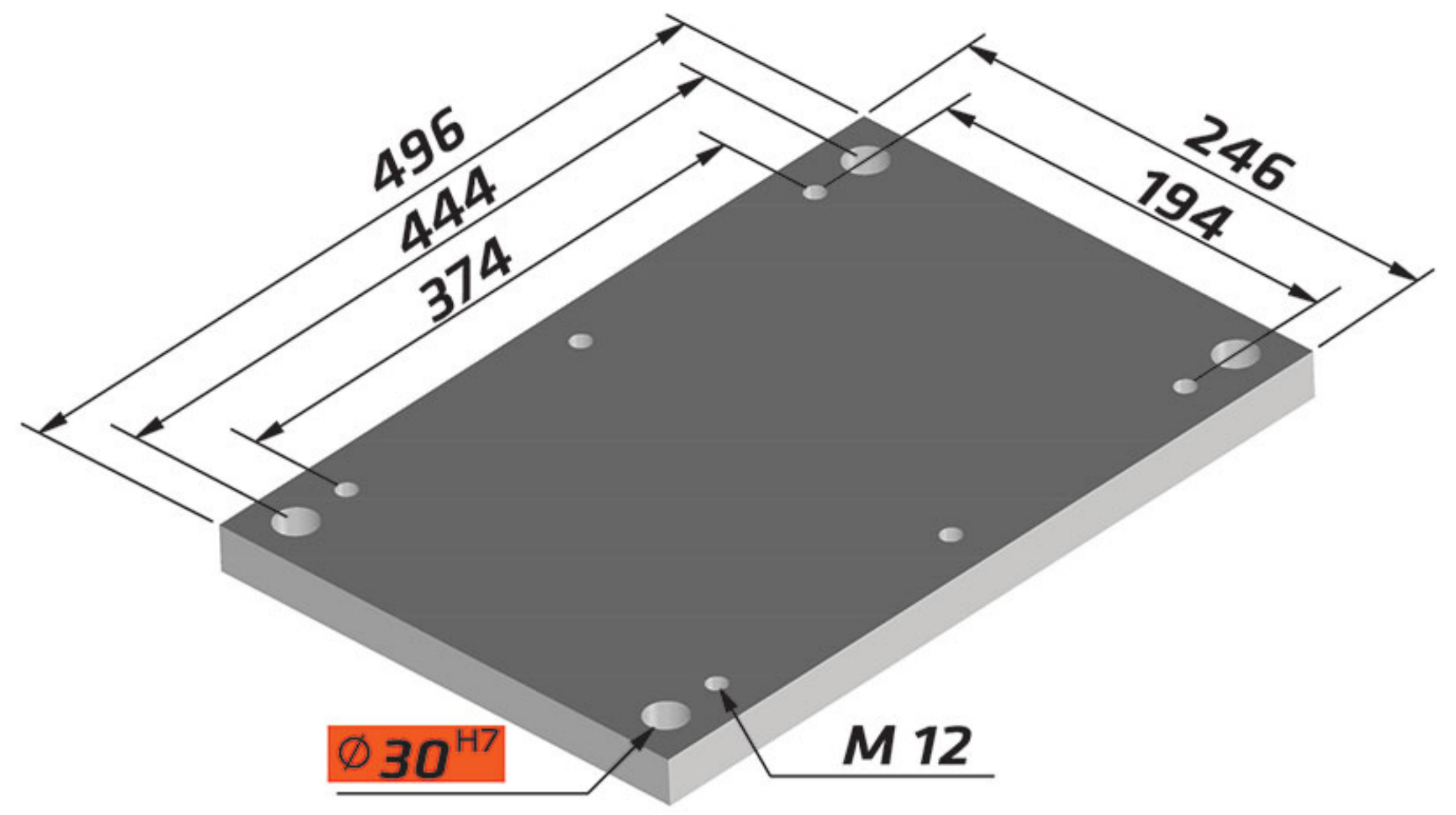
K60			K 60 / 246 X 446 / S / ST37 / 7225 / 2312 / 2344			
			17	■		

K70			K 70 / 246 X 446 / S / ST37 / 7225 / 2312 / 2344			
			22	■		

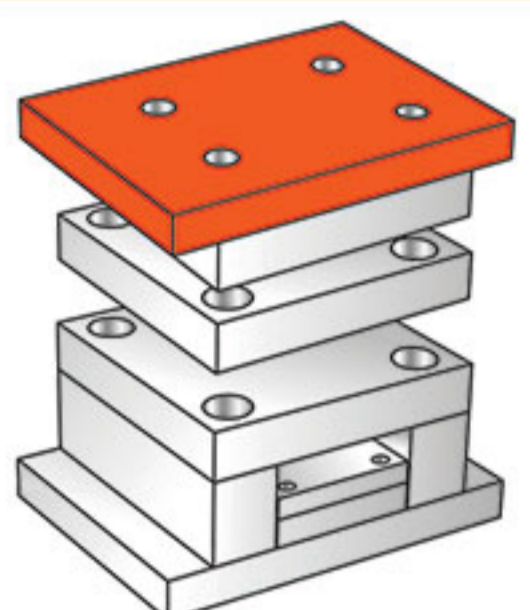
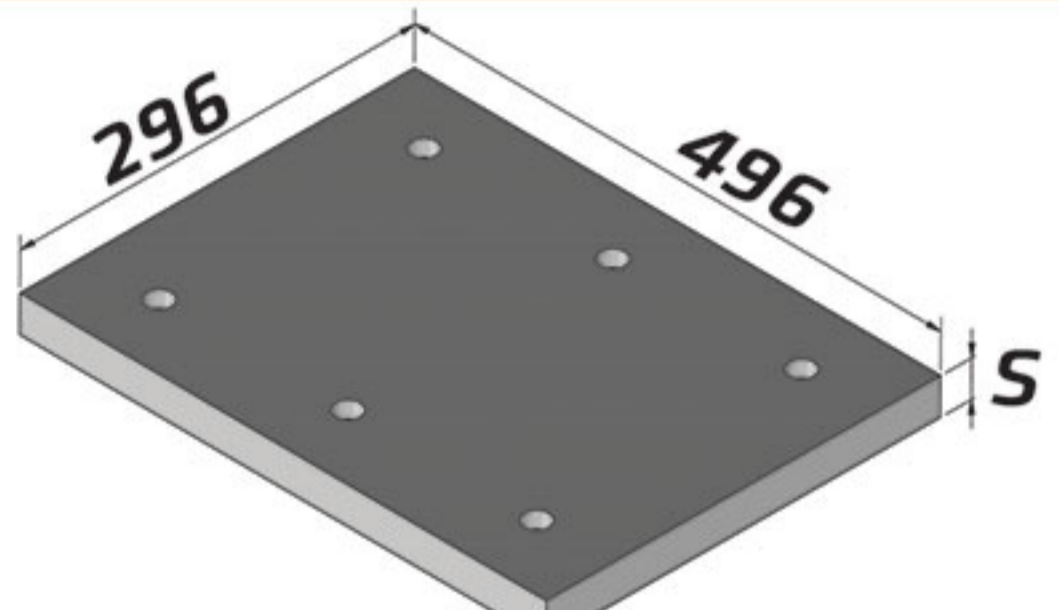


246 X 496

Standards Parts K

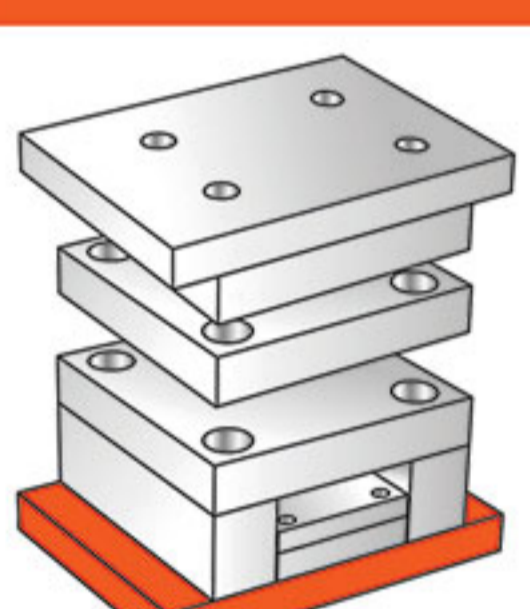
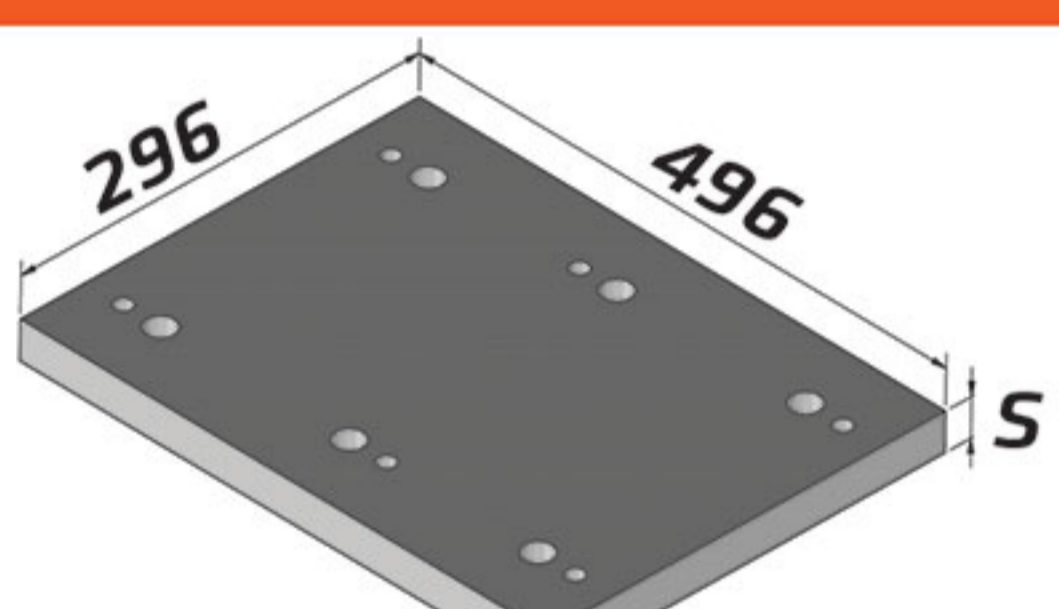


K10 / 246 X 496 / S / ST37 / 7225 / 2312 / 2344

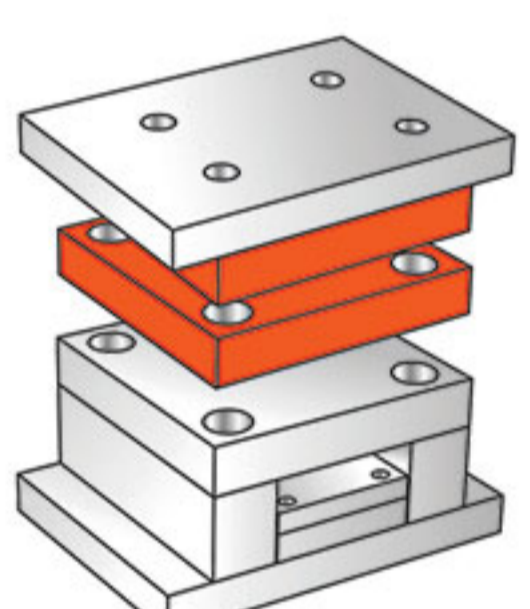
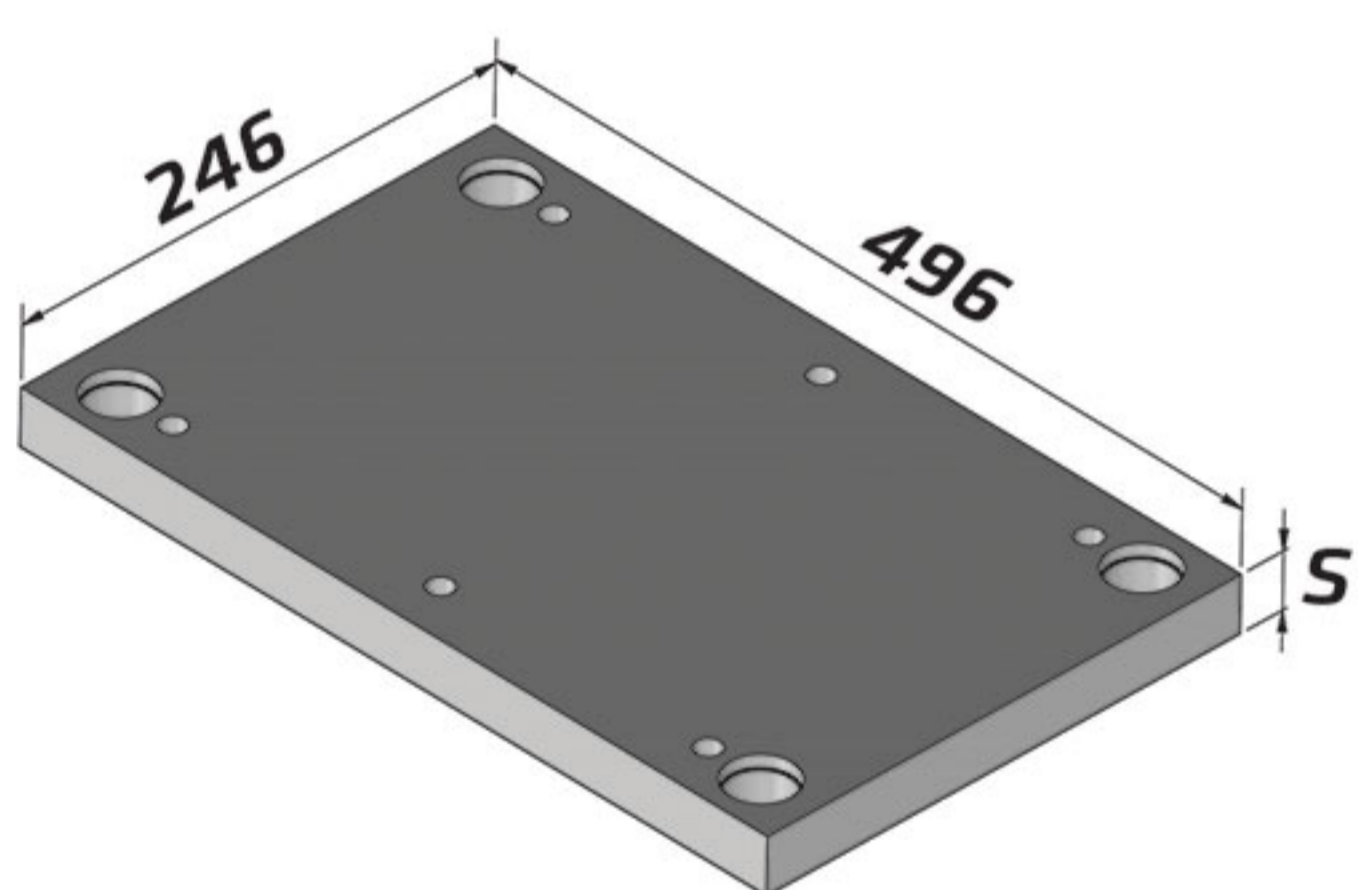
27	■
37	

K11 / 246 X 496 / S / ST37 / 7225 / 2312 / 2344

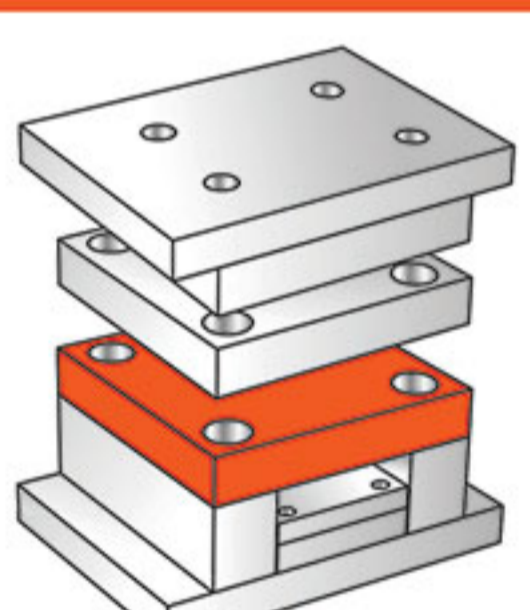
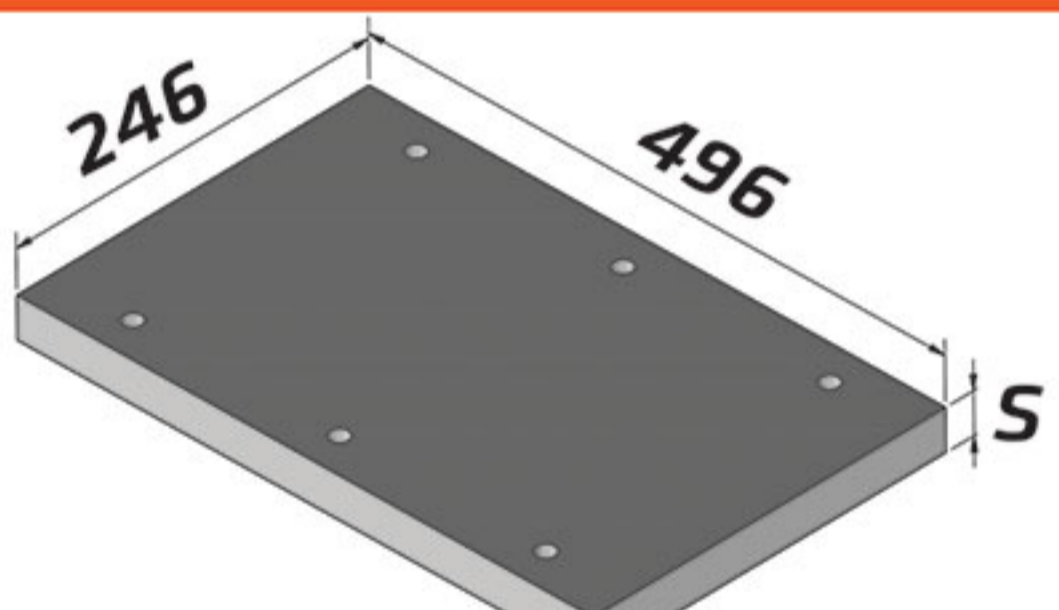
27	■
37	

K20 / 246 X 496 / S / ST37 / 7225 / 2312 / 2344

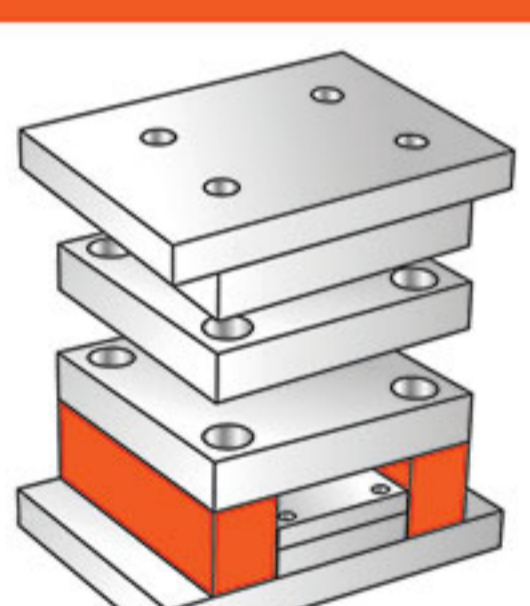
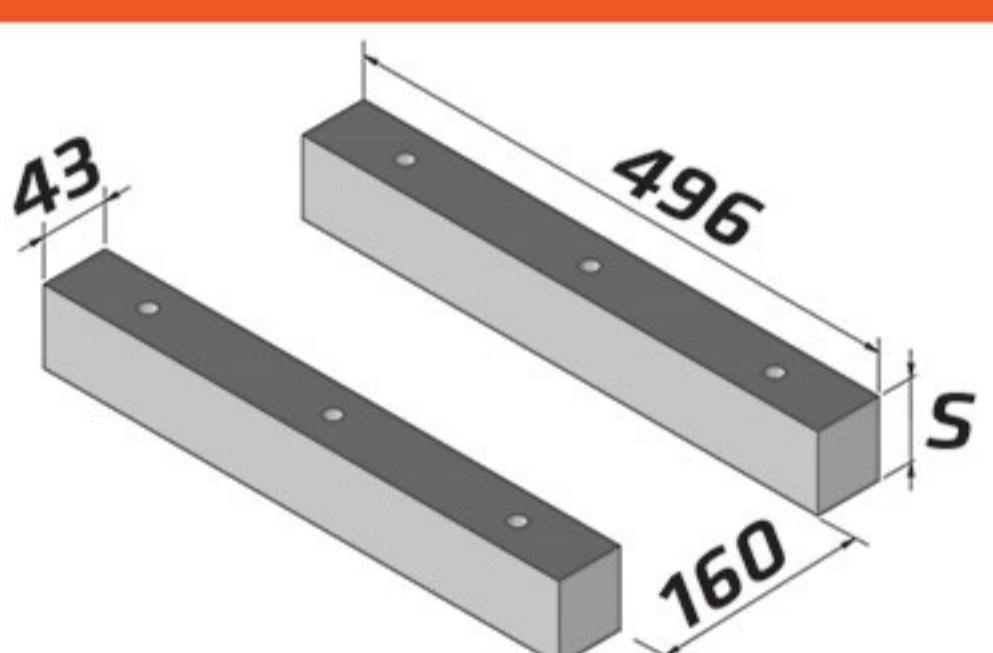
27	■	■
37	■	■
46	■	■
56	■	■
66	■	■
76		
86		

K30 / 246 X 496 / S / ST37 / 7225 / 2312 / 2344

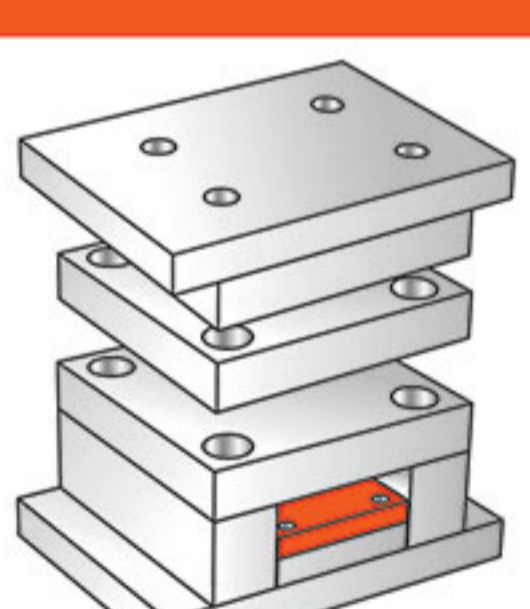
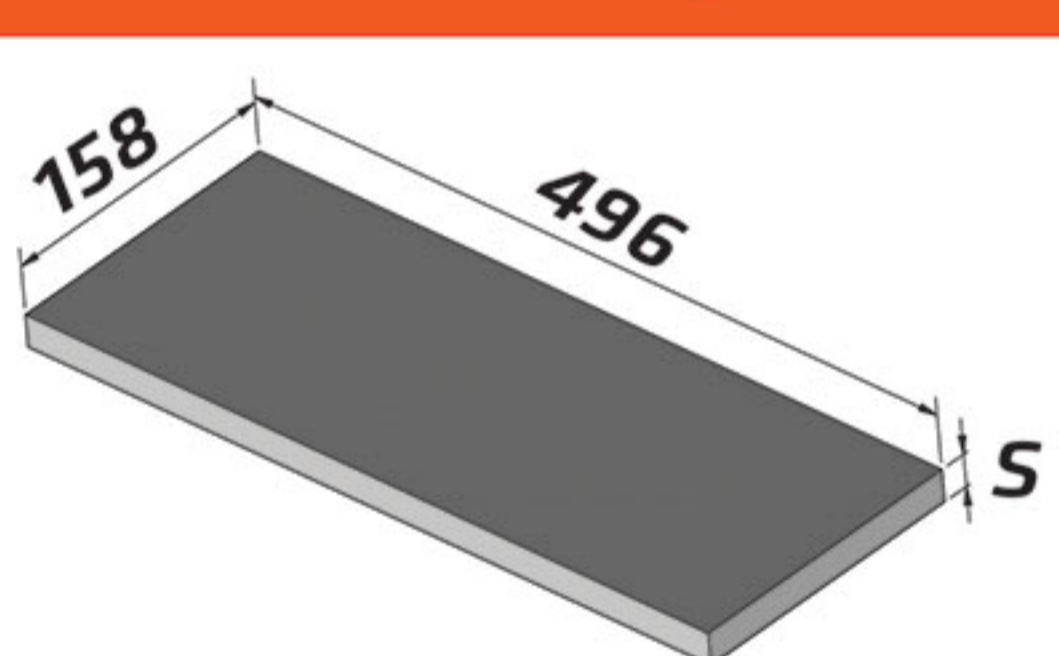
27	■
37	

K40 / 246 X 496 / S / ST37 / 7225 / 2312 / 2344

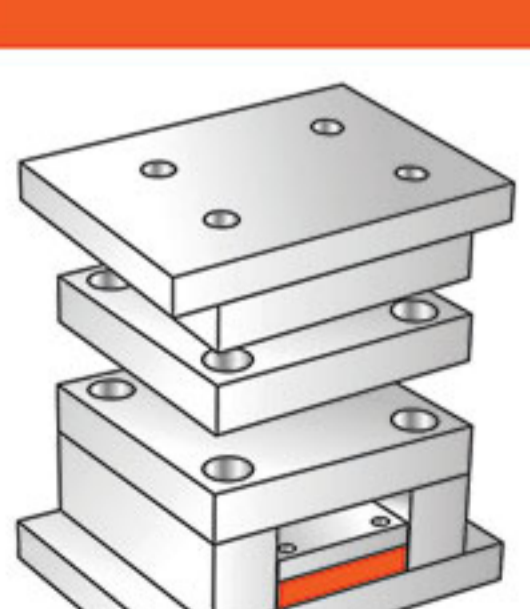
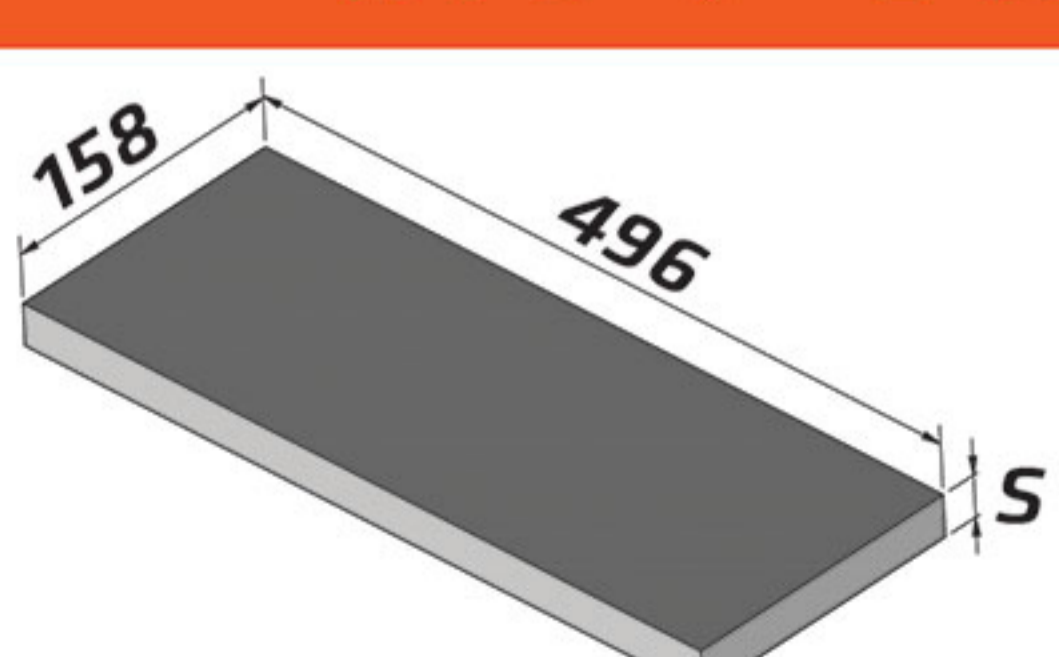
56	■
76	■
96	

K60 / 246 X 496 / S / ST37 / 7225 / 2312 / 2344

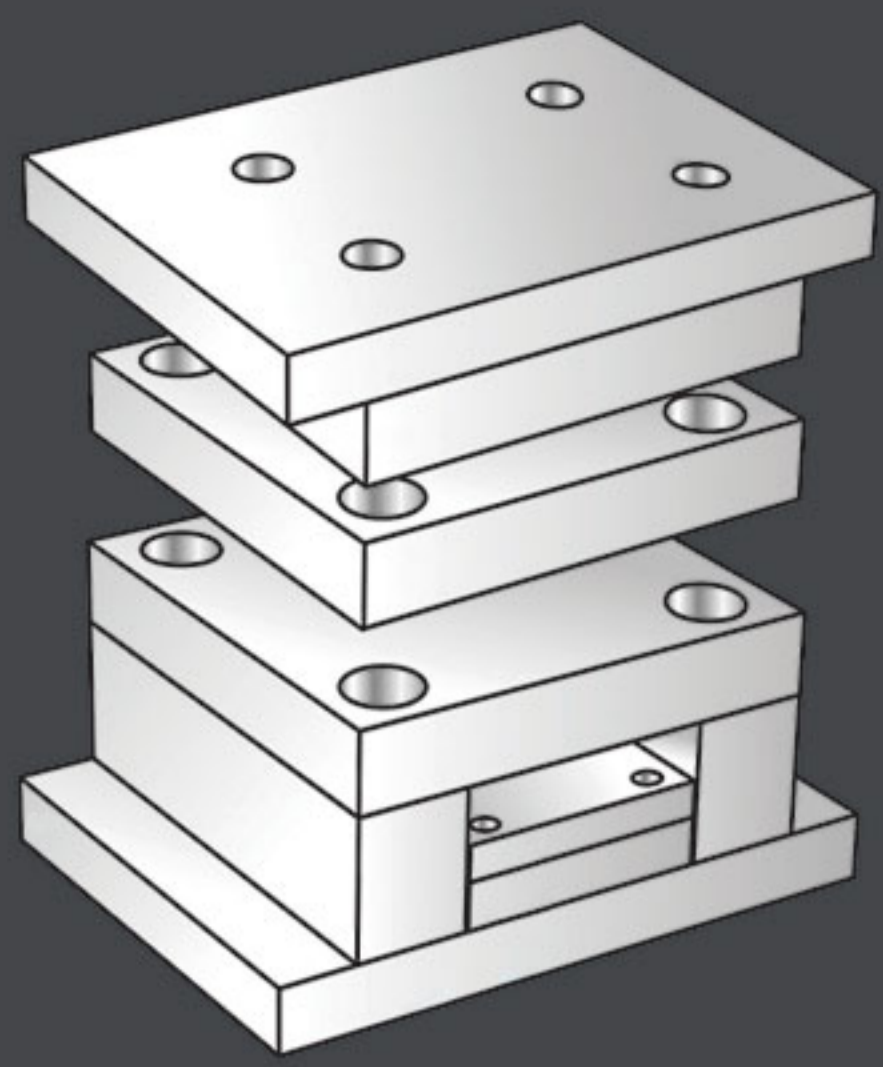



17	■
----	---

K70 / 246 X 496 / S / ST37 / 7225 / 2312 / 2344

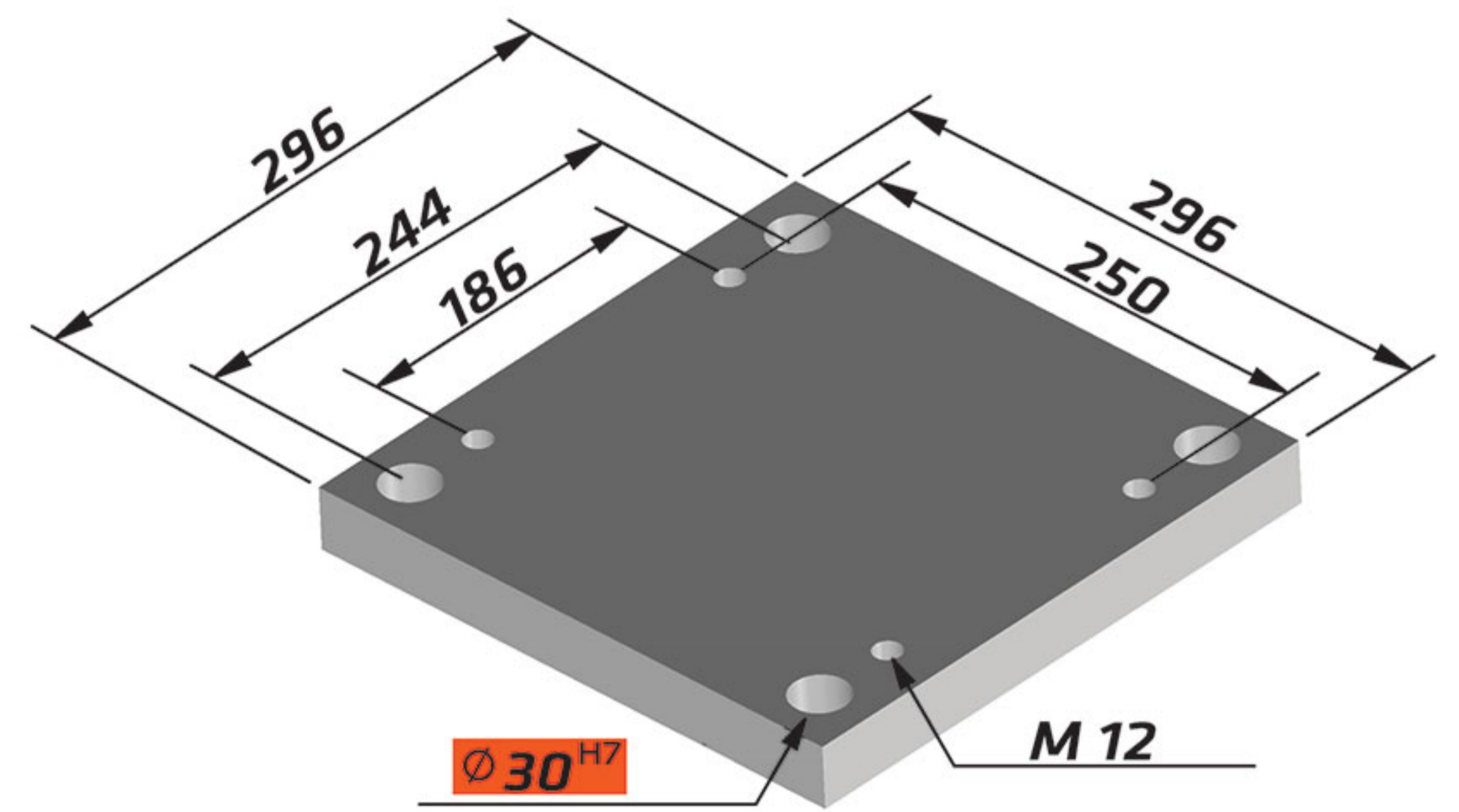



22	■
----	---

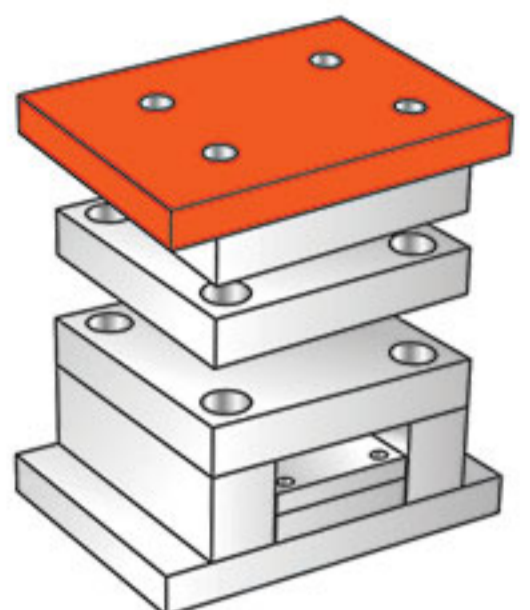
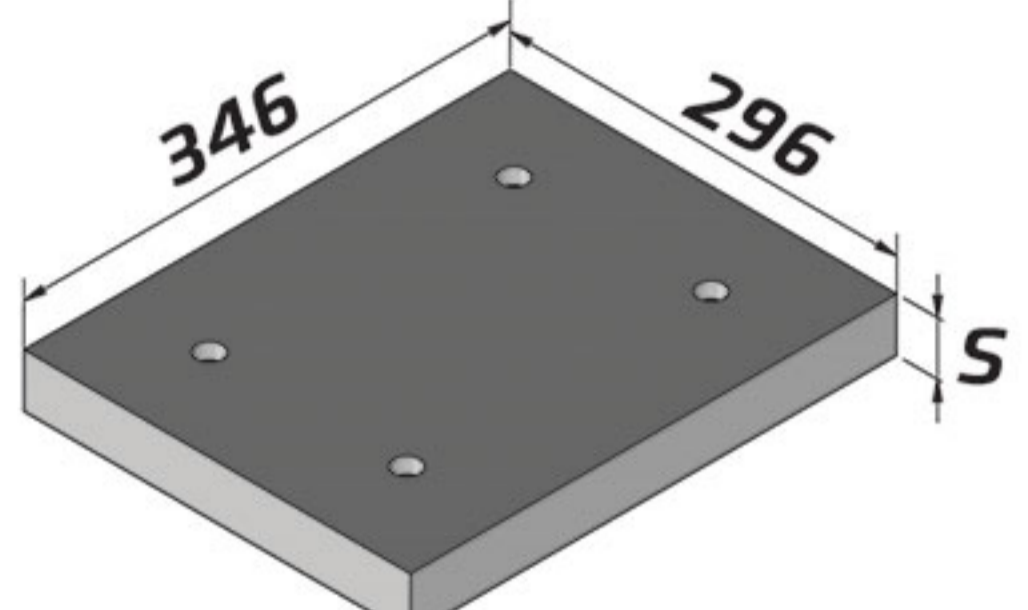


296 X 296

Standards Parts K

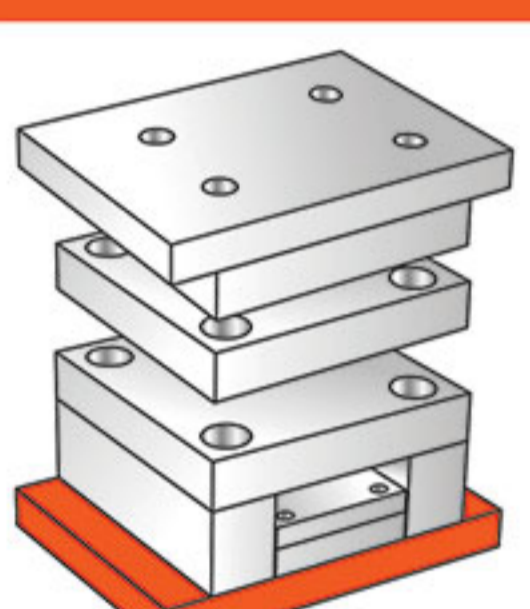
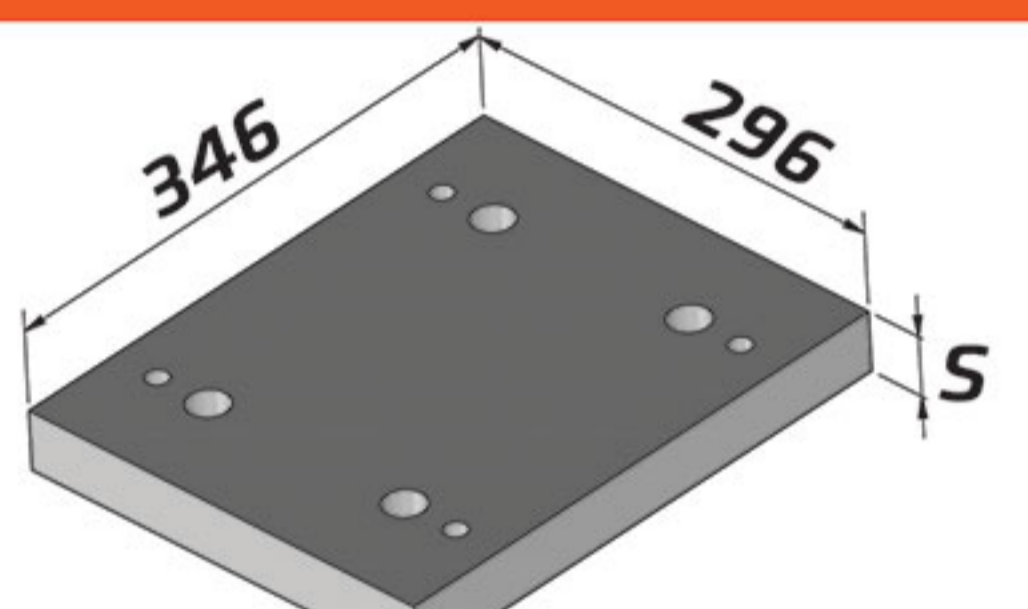


K10 / 296 X 296 / S / ST37 / 7225 / 2312 / 2344

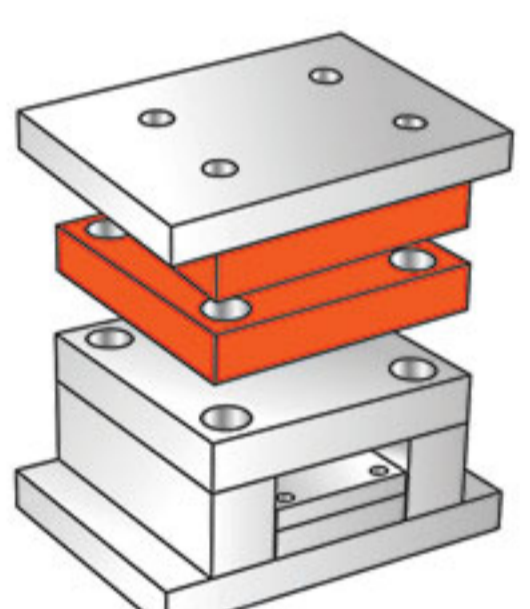
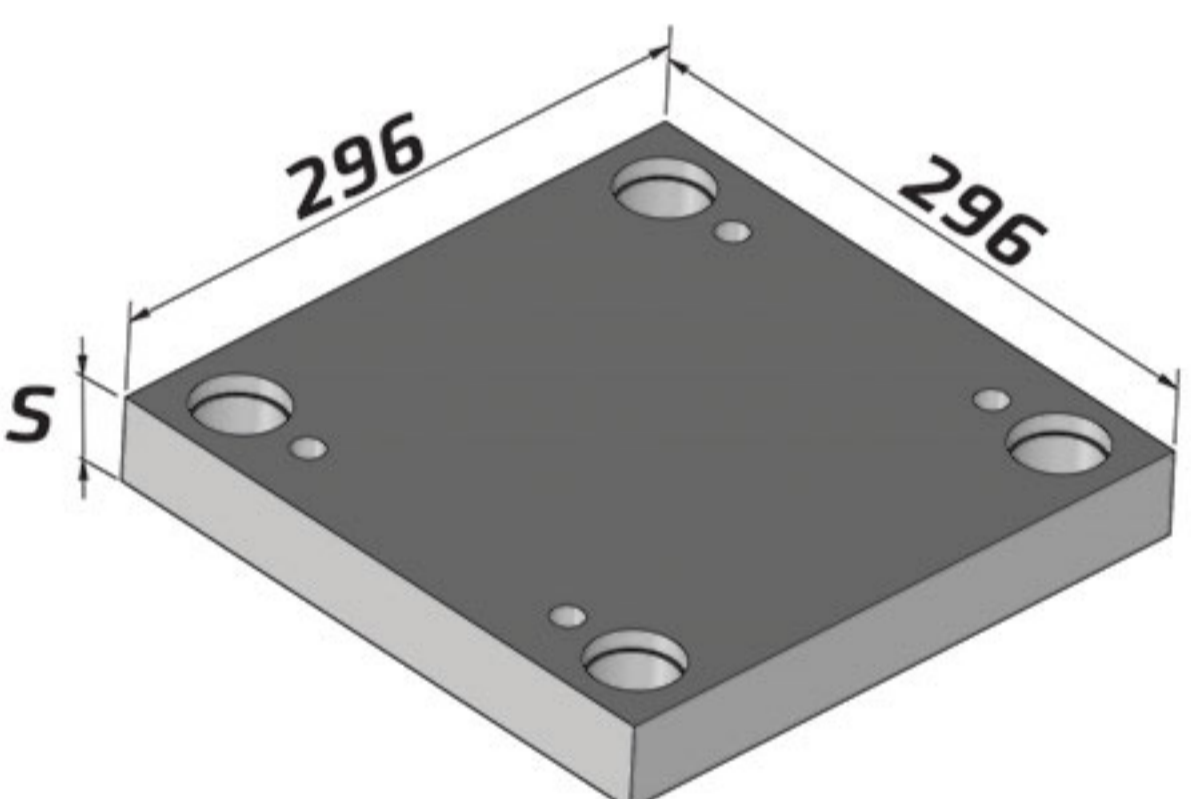
27	■
37	

K11 / 296 X 296 / S / ST37 / 7225 / 2312 / 2344

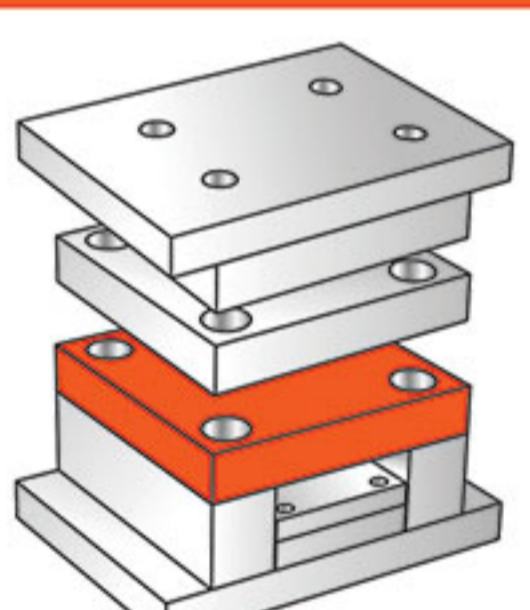
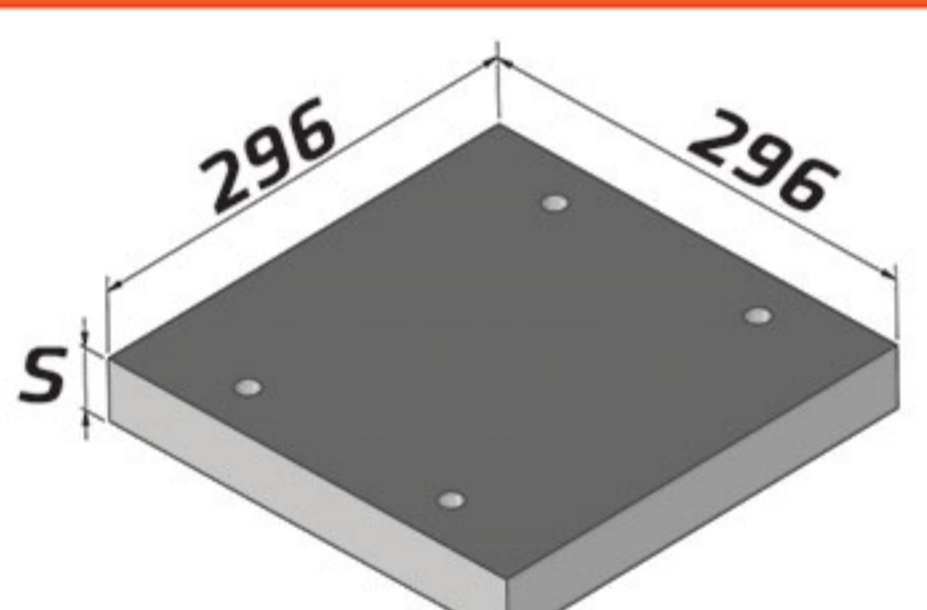
27	■
37	

K20 / 296 X 296 / S / ST37 / 7225 / 2312 / 2344

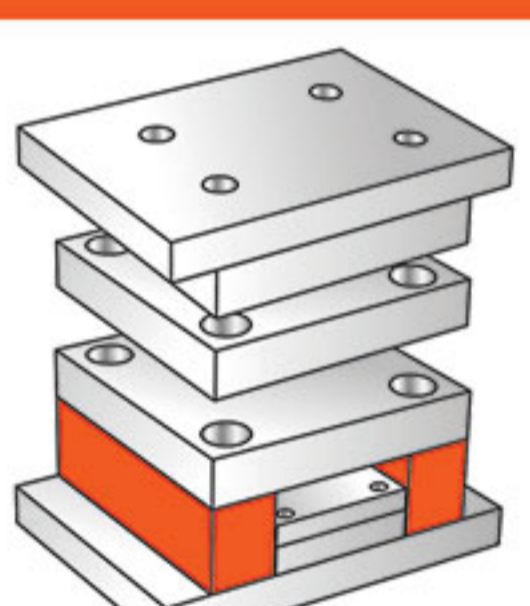
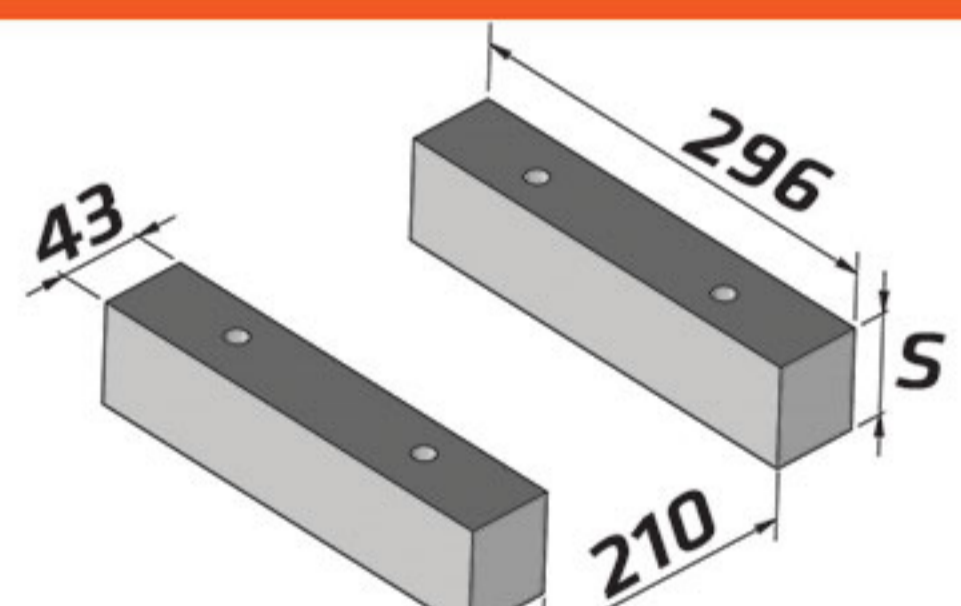
27	■	■
37	■	■
46	■	■
56	■	■
66	■	■
76		
86		

K30 / 296 X 296 / S / ST37 / 7225 / 2312 / 2344

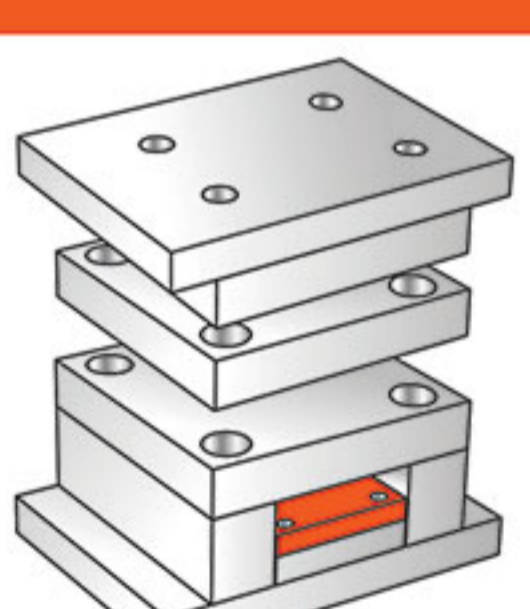
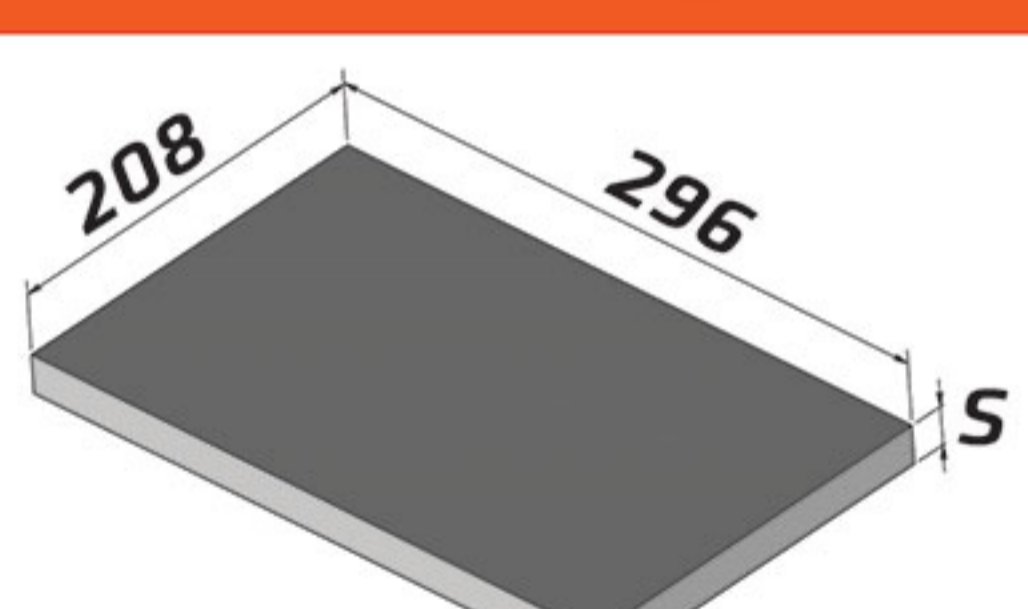
27	■
37	

K40 / 296 X 296 / S / ST37 / 7225 / 2312 / 2344

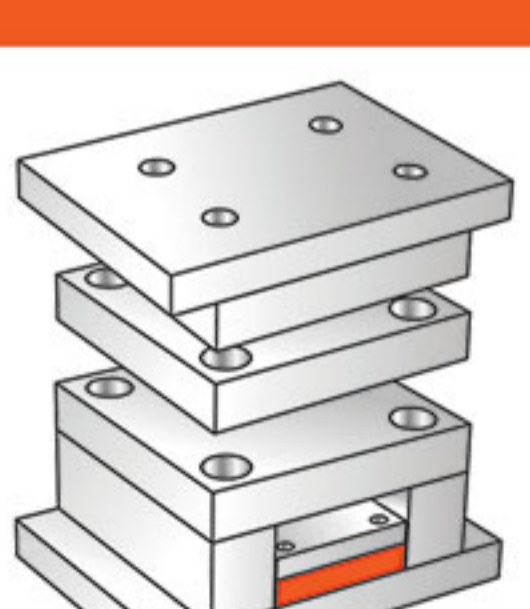
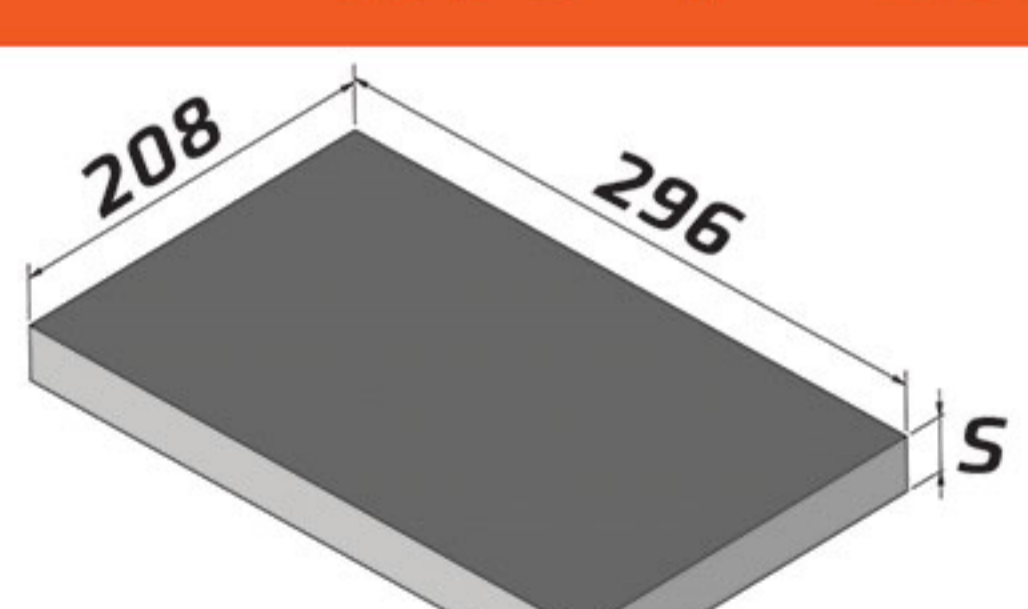
56	■
76	■
96	

K60 / 296 X 296 / S / ST37 / 7225 / 2312 / 2344

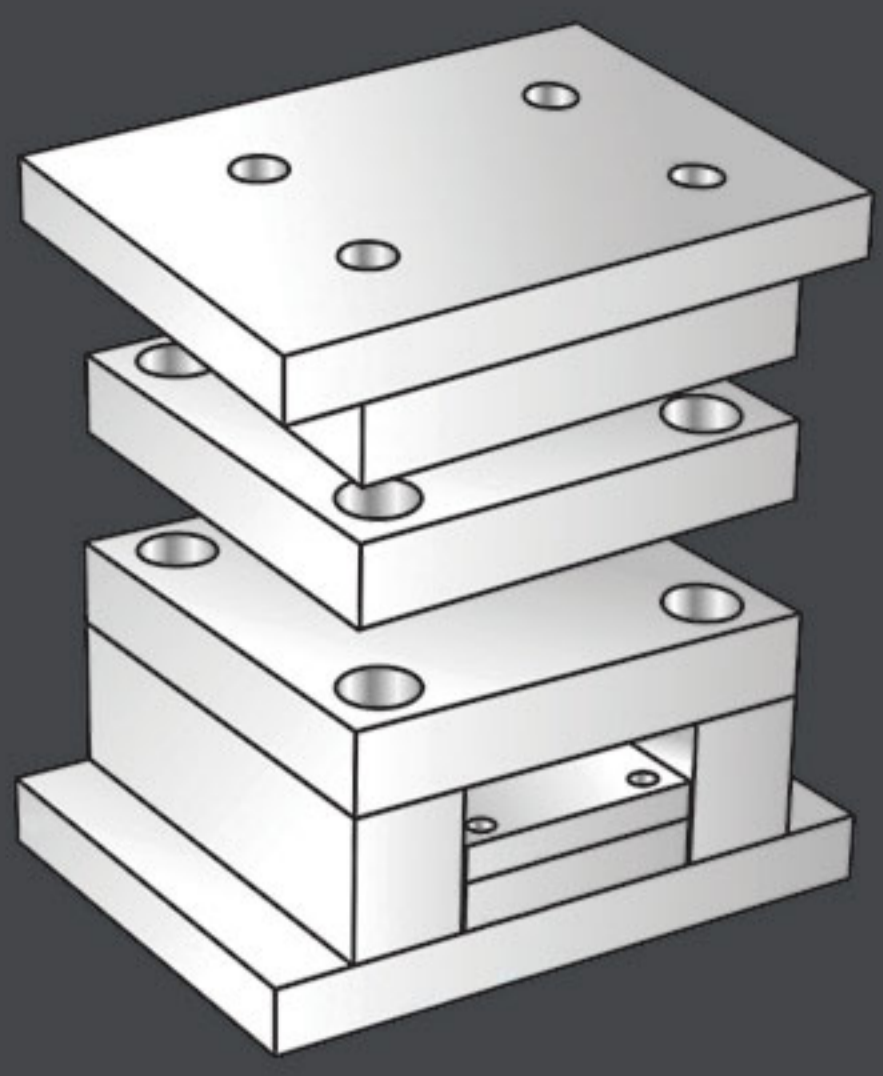



17	■
----	---

K70 / 296 X 296 / S / ST37 / 7225 / 2312 / 2344

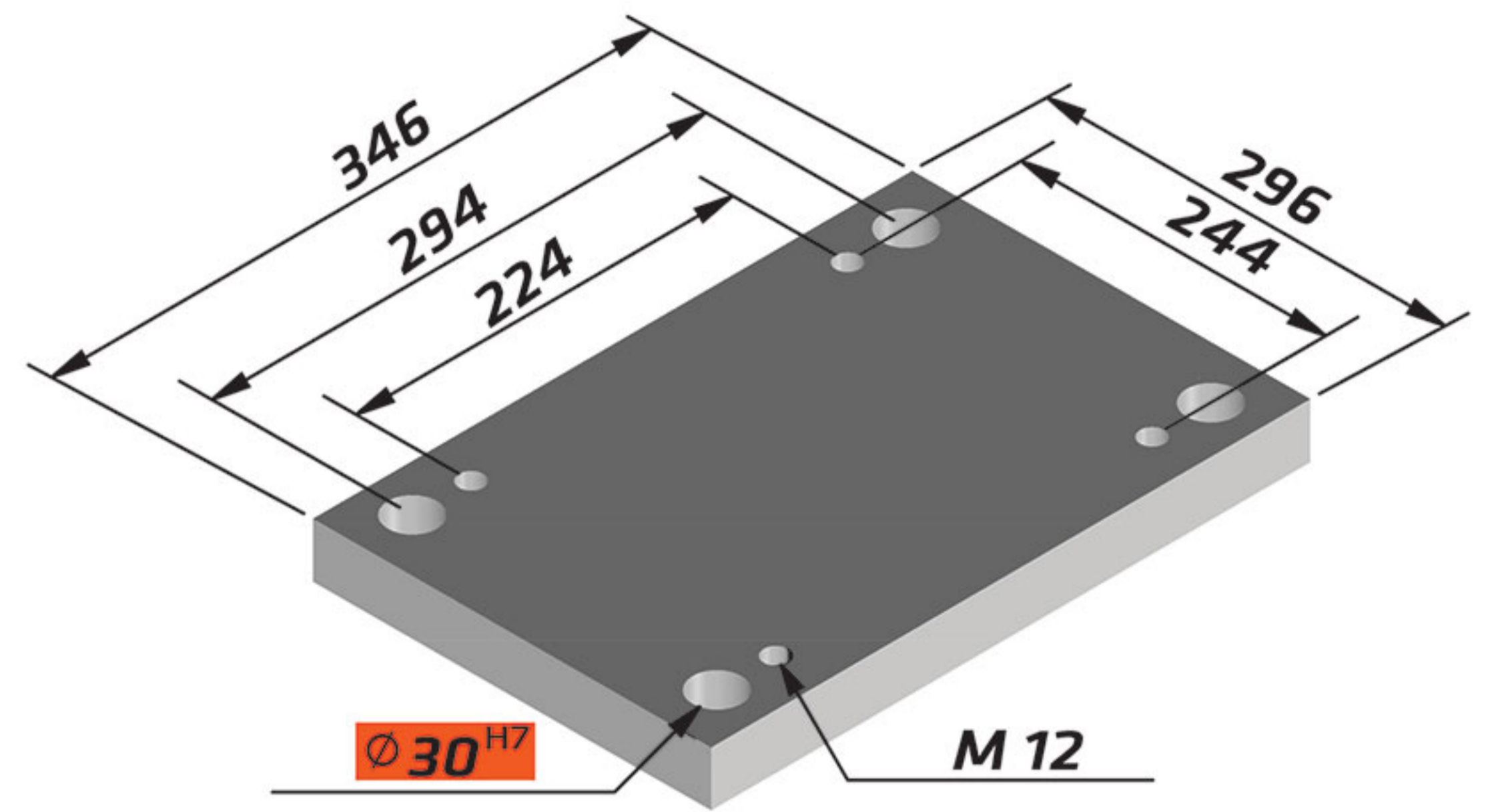



22	■
----	---

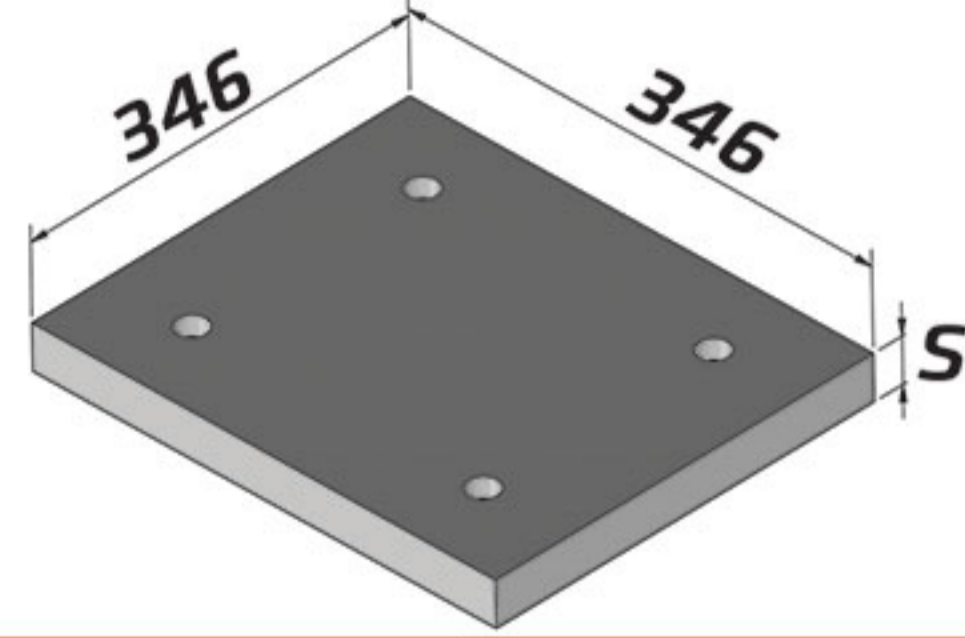
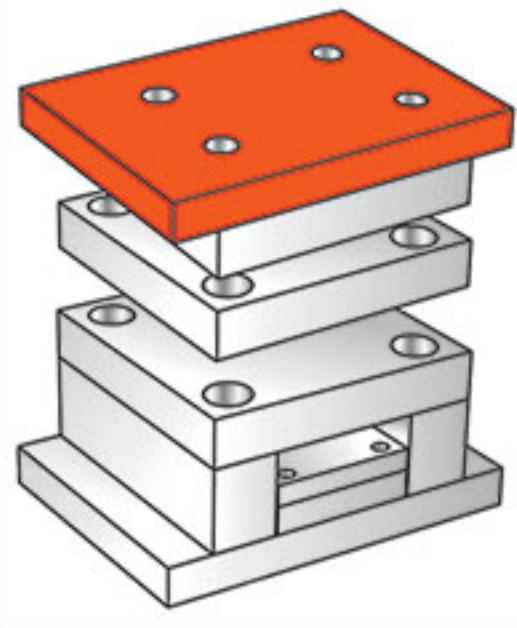


296 X 346

Standards Parts K



K10



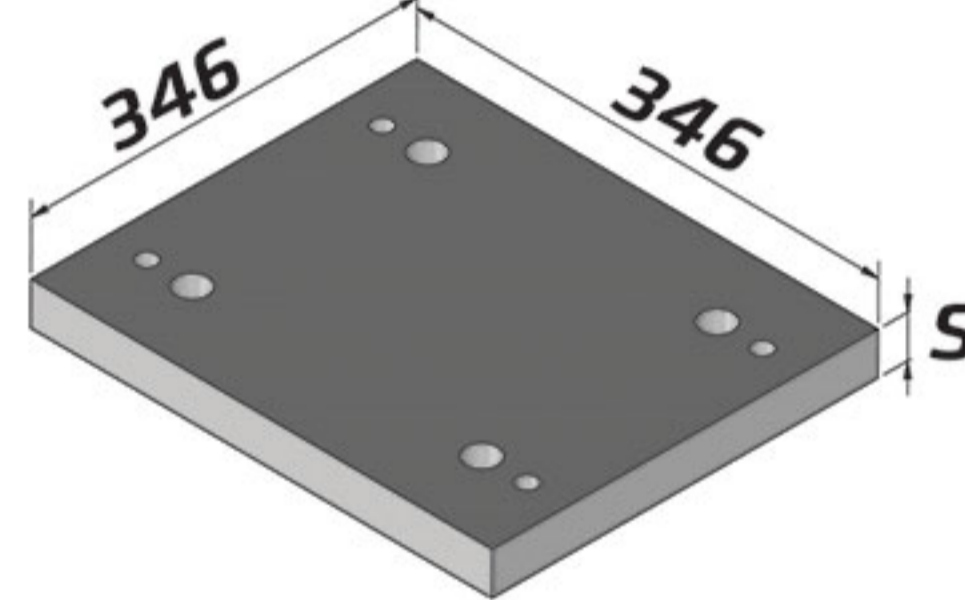
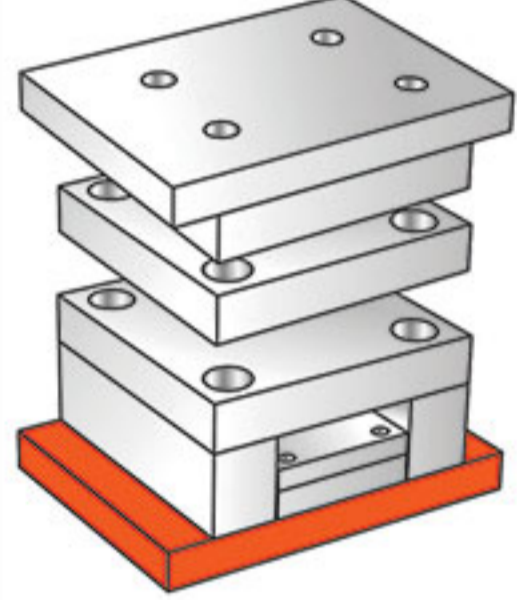
K 10 / 296 X 346 / S / ST37 / 7225 / 2312 / 2344

27



37

K11



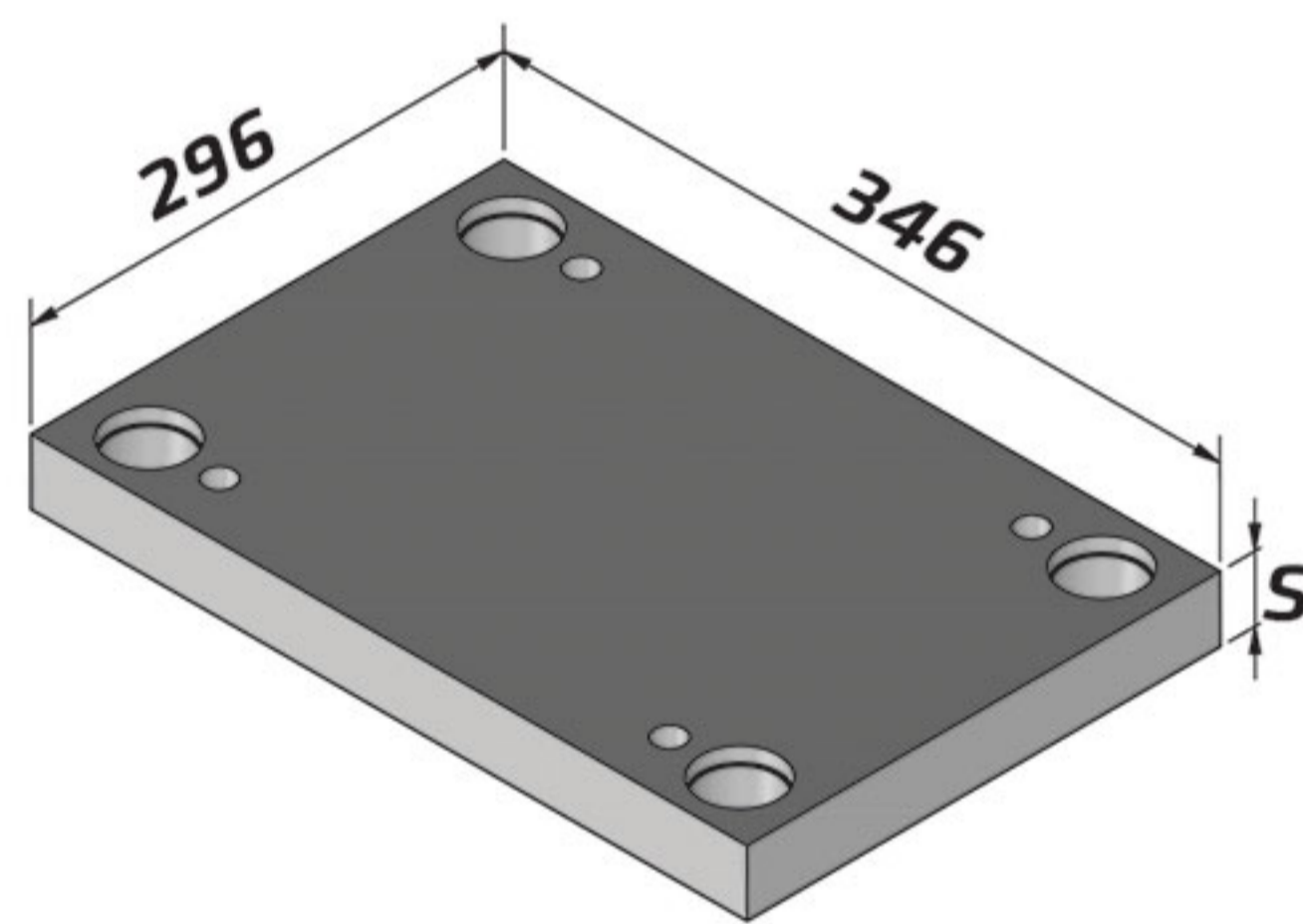
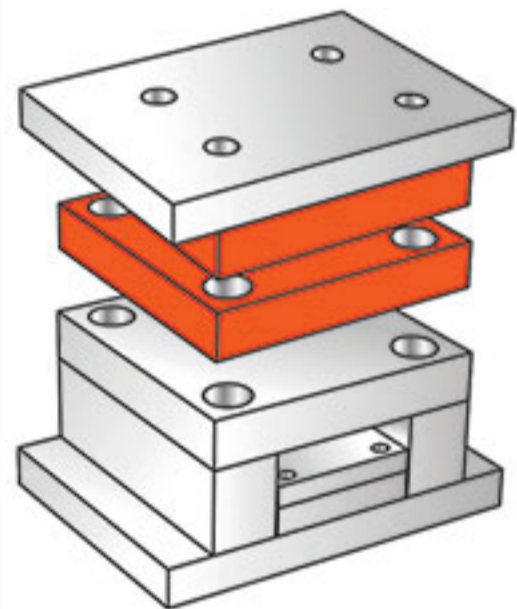
K 11 / 296 X 346 / S / ST37 / 7225 / 2312 / 2344

27



37

K20



K 20 / 296 X 346 / S / ST37 / 7225 / 2312 / 2344

27



37



46



56



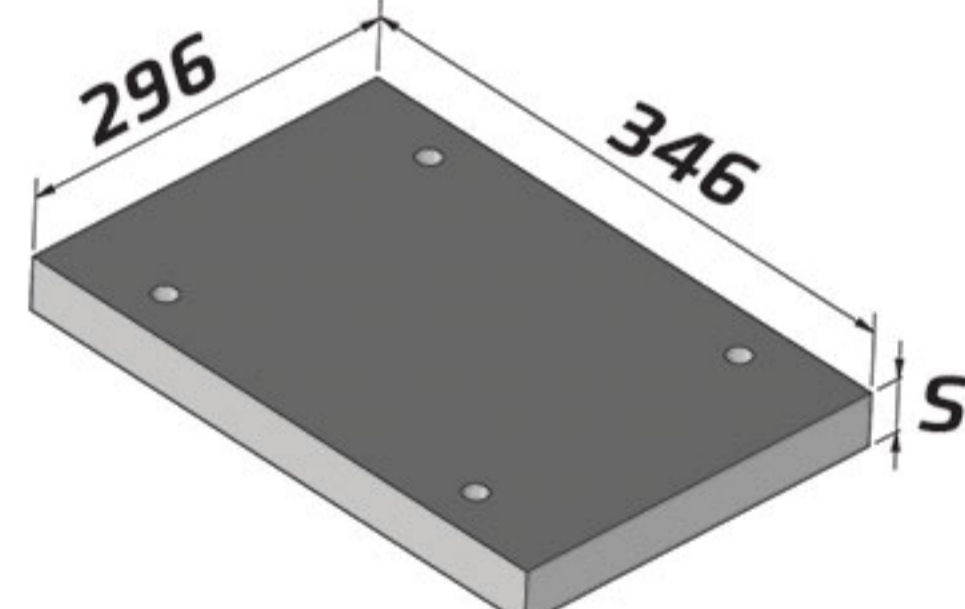
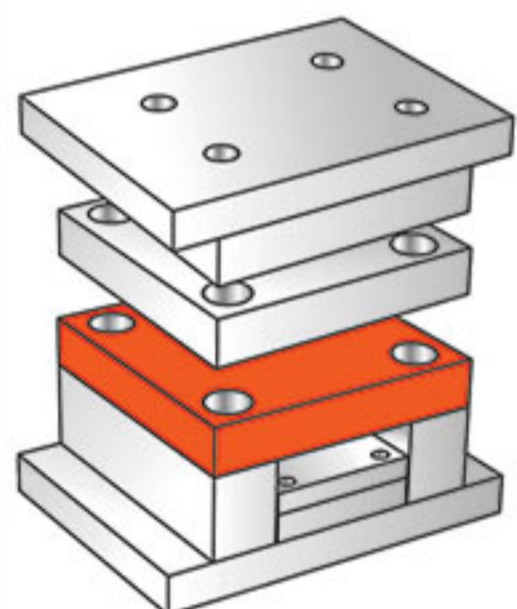
66



76

86

K30



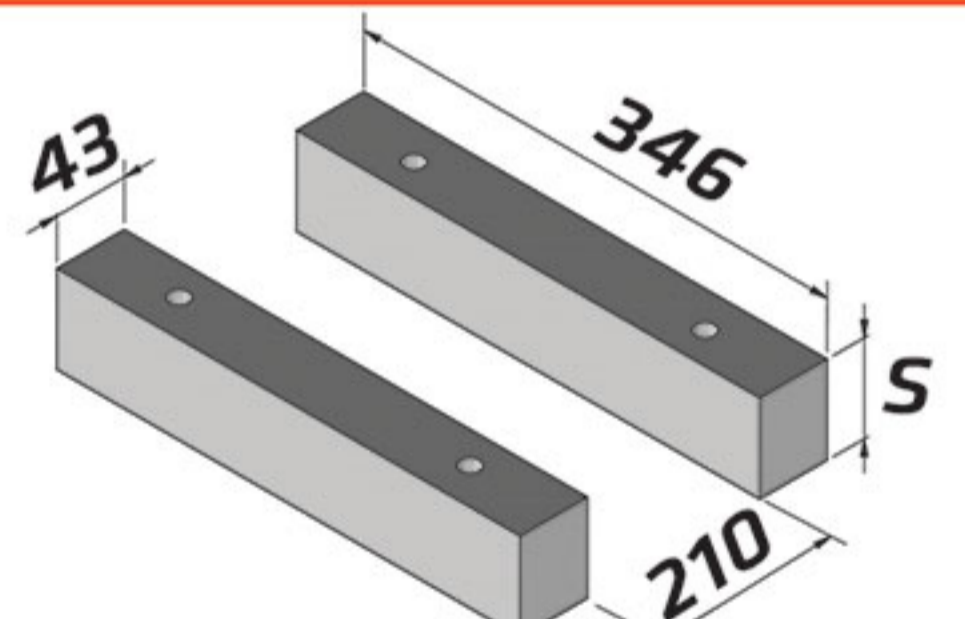
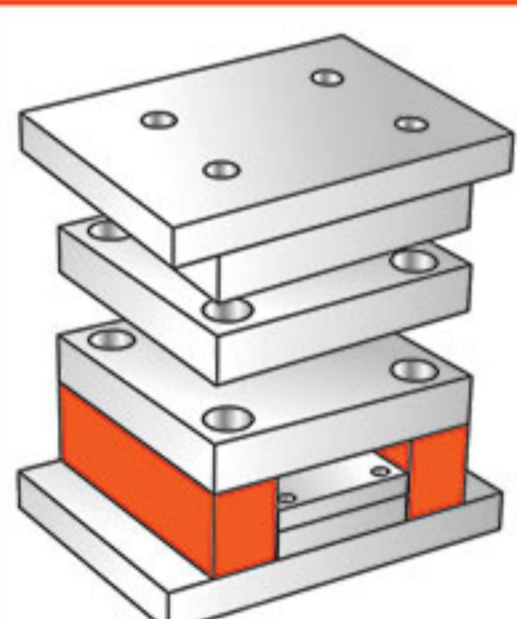
K 30 / 296 X 346 / S / ST37 / 7225 / 2312 / 2344

27



37

K40



K 40 / 296 X 346 / S / ST37 / 7225 / 2312 / 2344

56

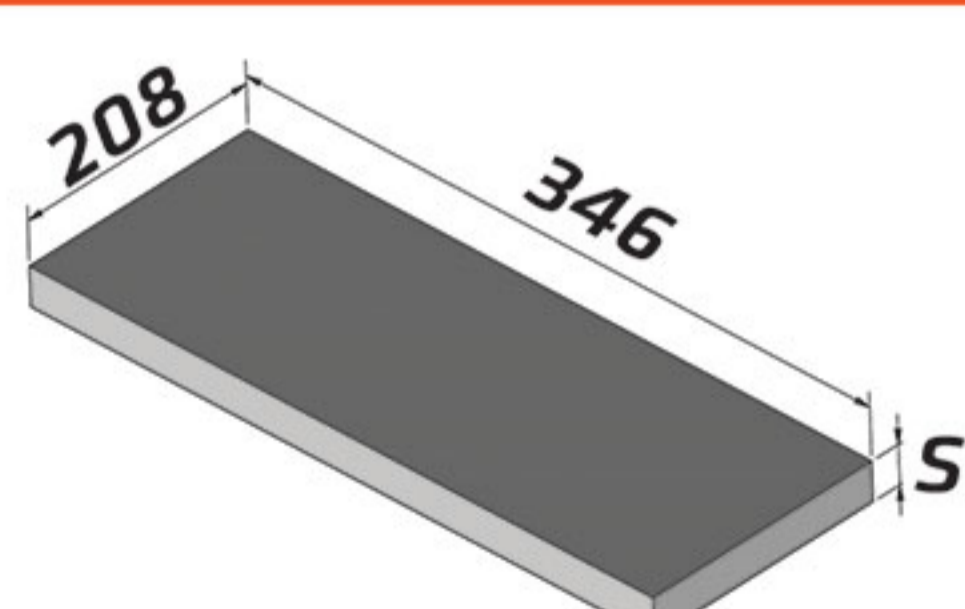
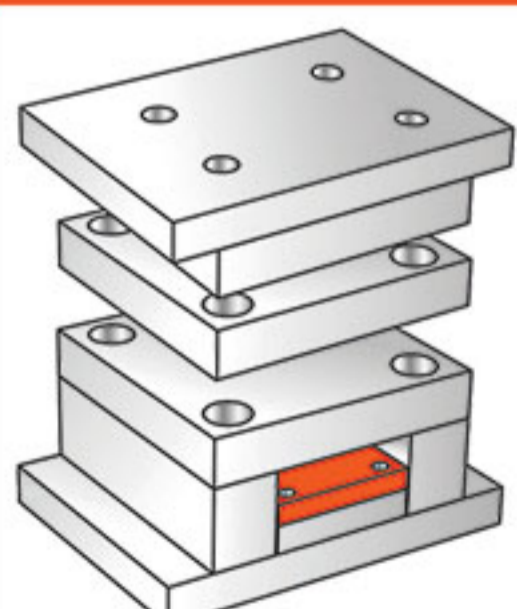


76



96

K60

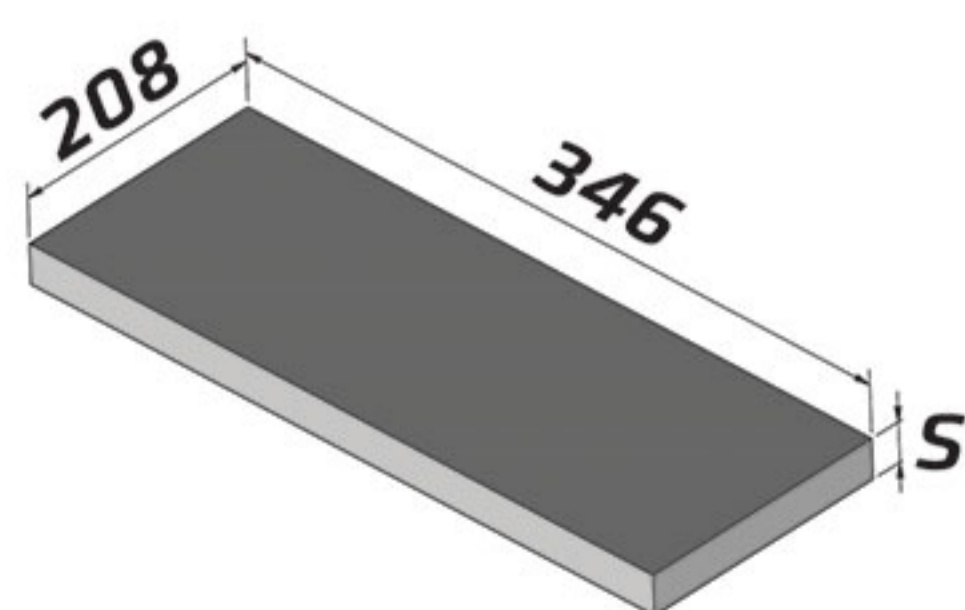
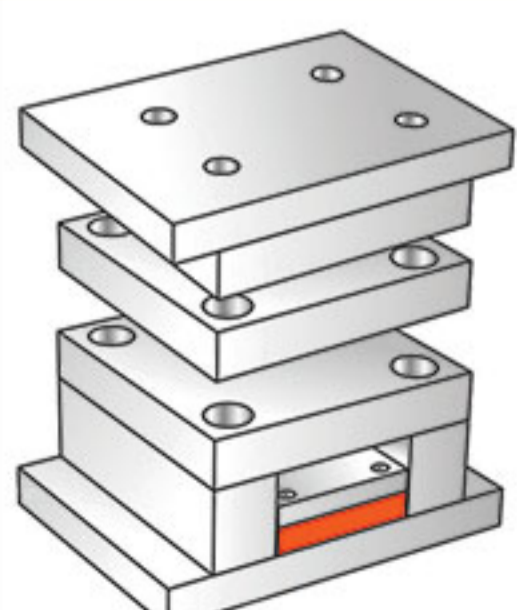


K 60 / 296 X 346 / S / ST37 / 7225 / 2312 / 2344

17



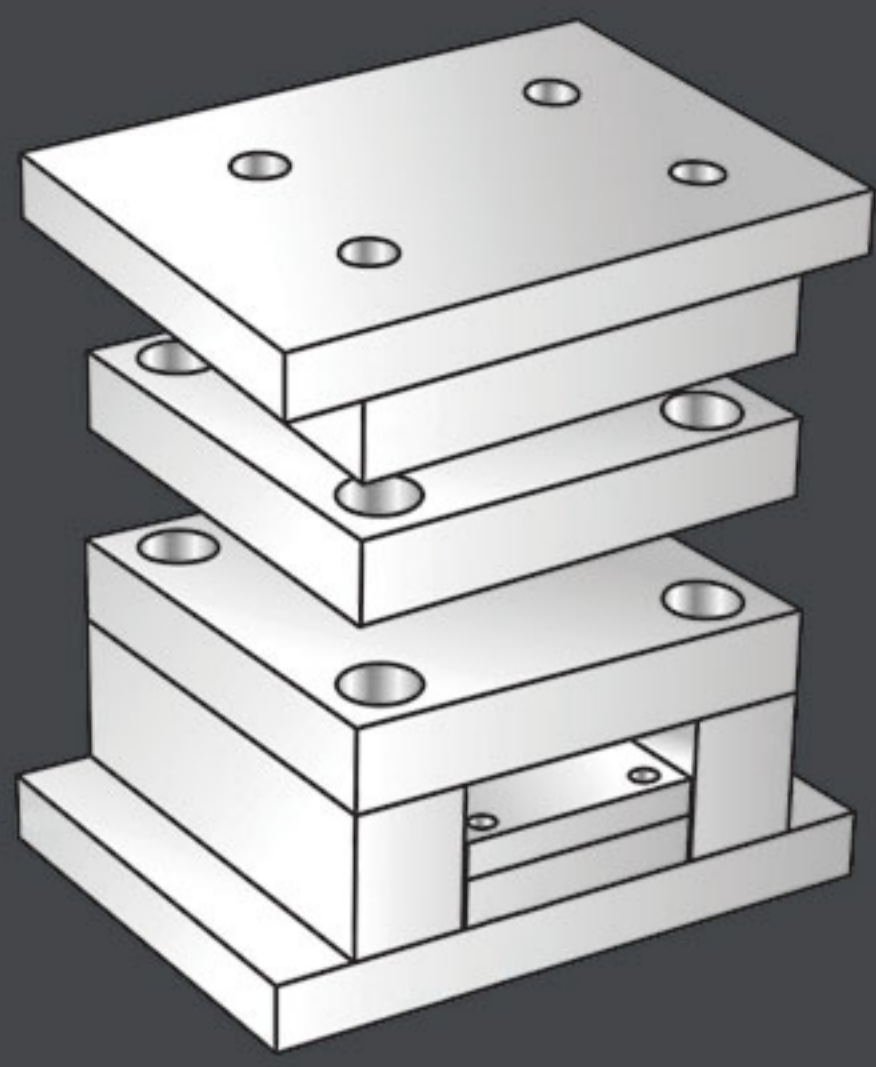
K70



K 70 / 296 X 346 / S / ST37 / 7225 / 2312 / 2344

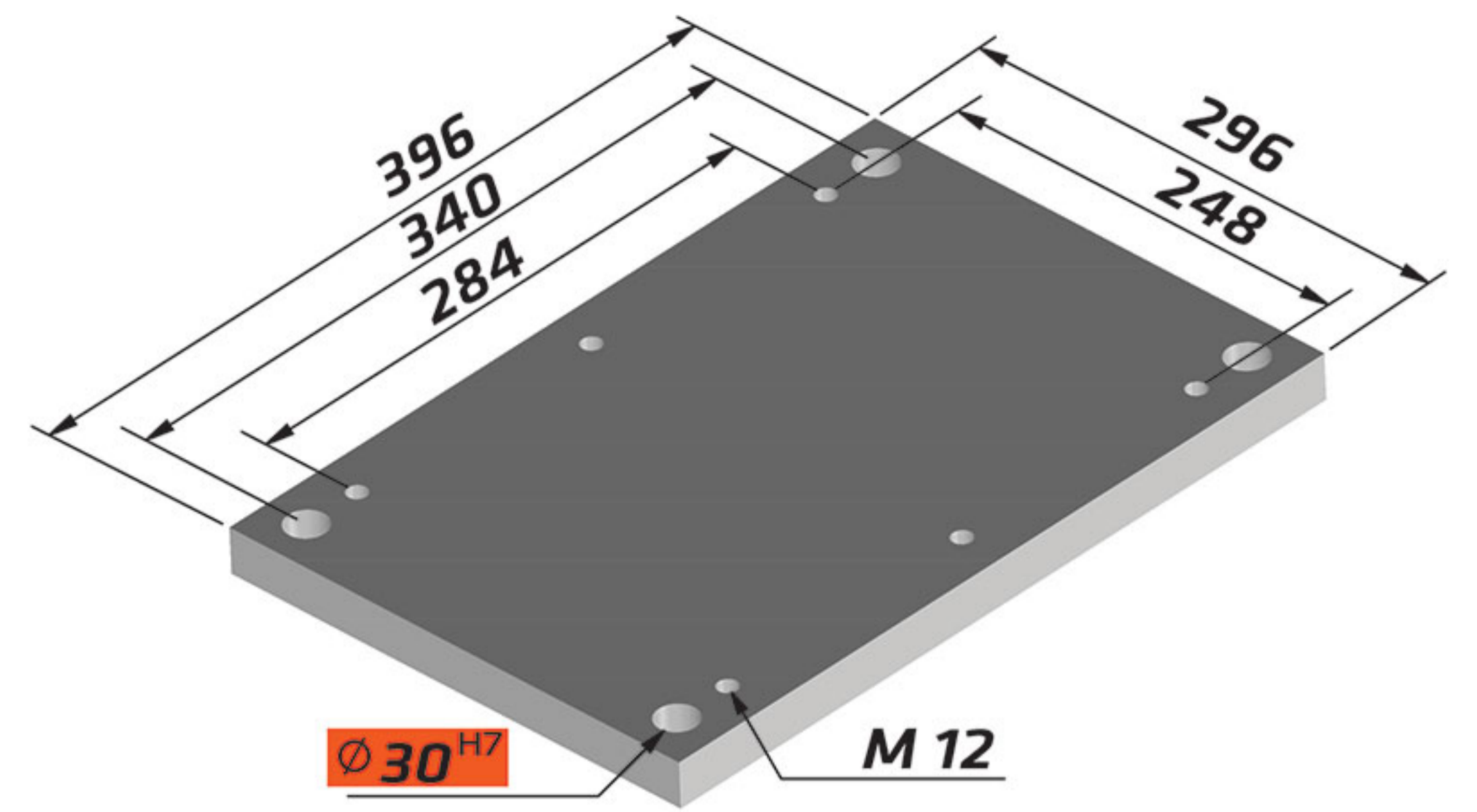
22



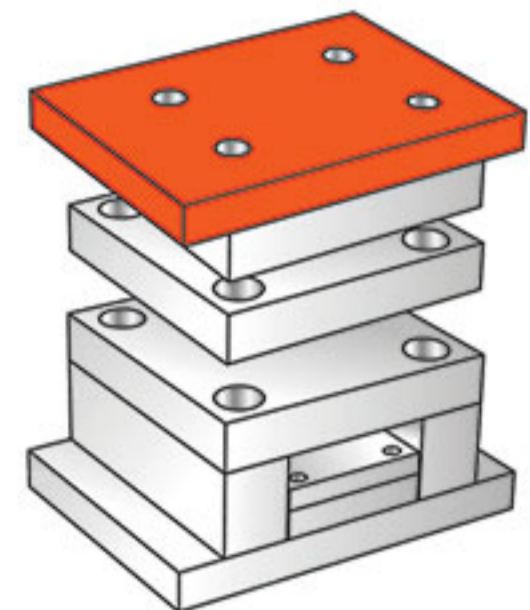
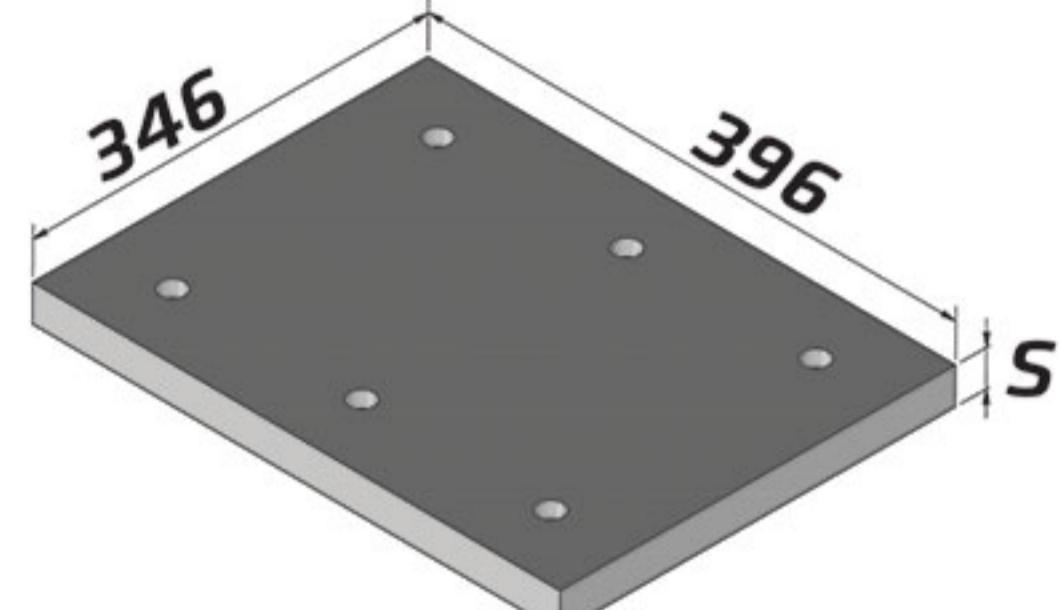


296 X 396

Standards Parts K

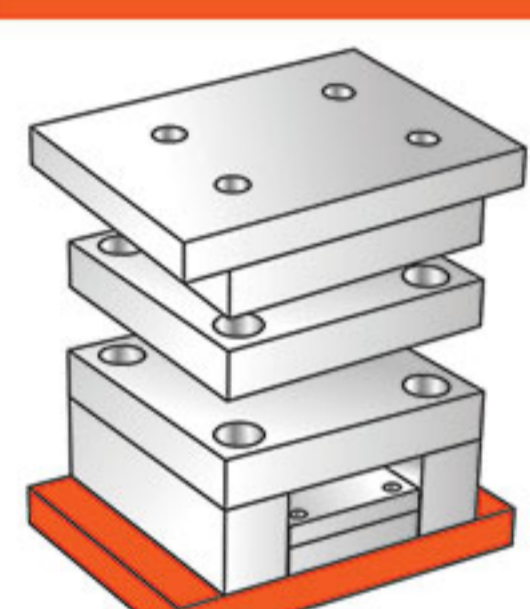
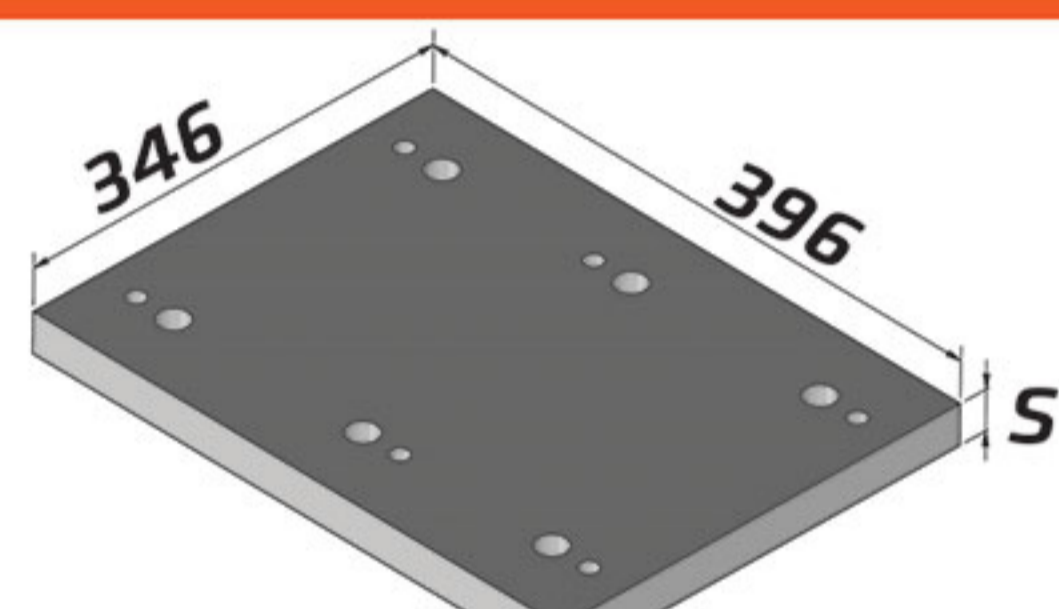


K10 / 296 X 396 / S / ST37 / 7225 / 2312 / 2344

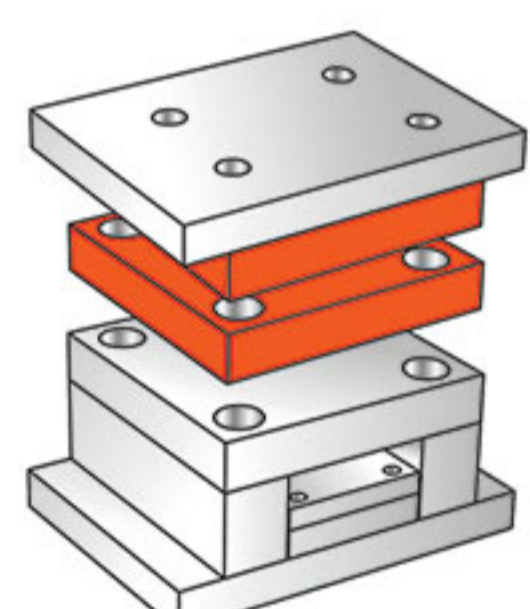
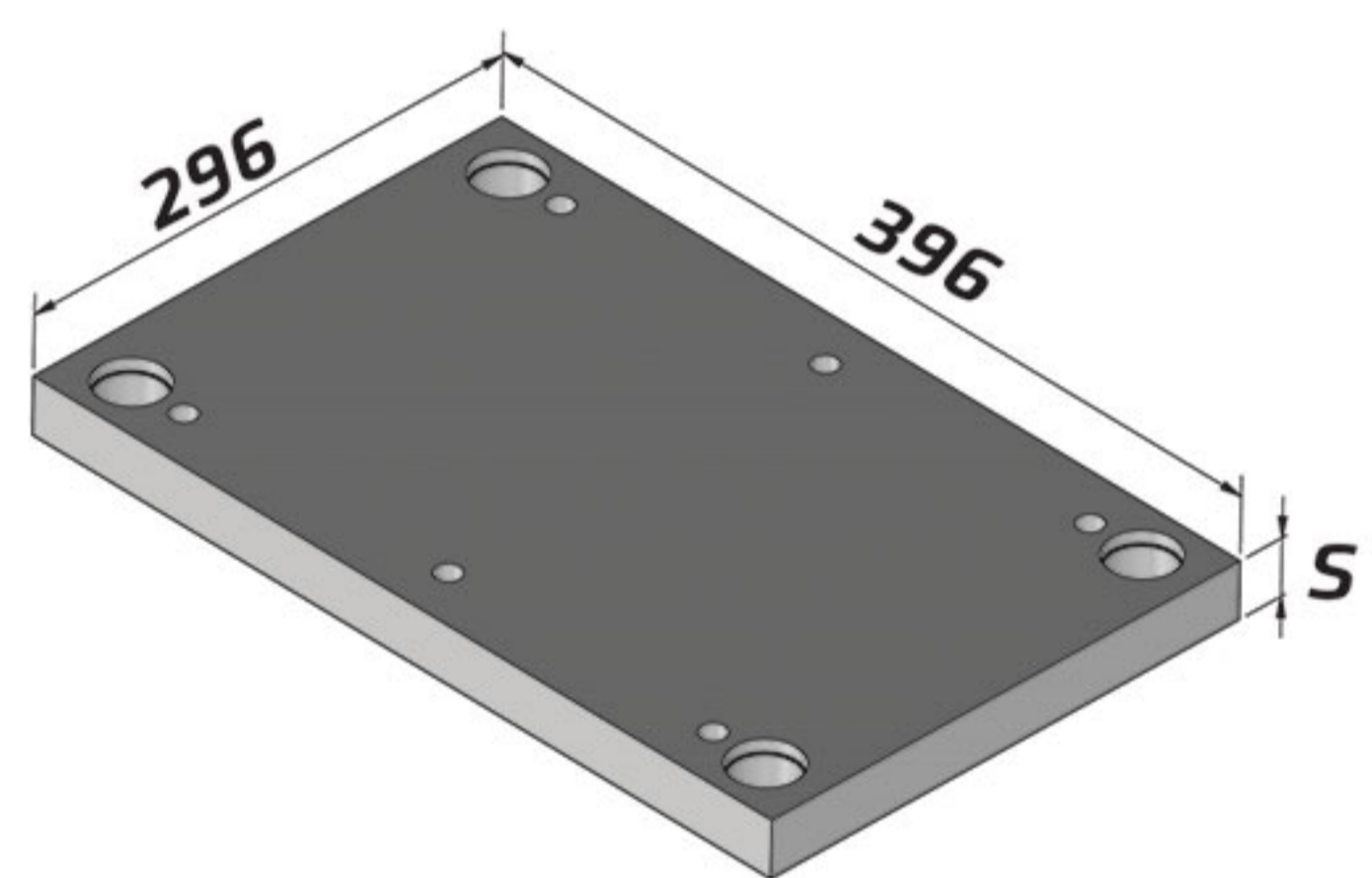
27	■
37	

K11 / 296 X 396 / S / ST37 / 7225 / 2312 / 2344

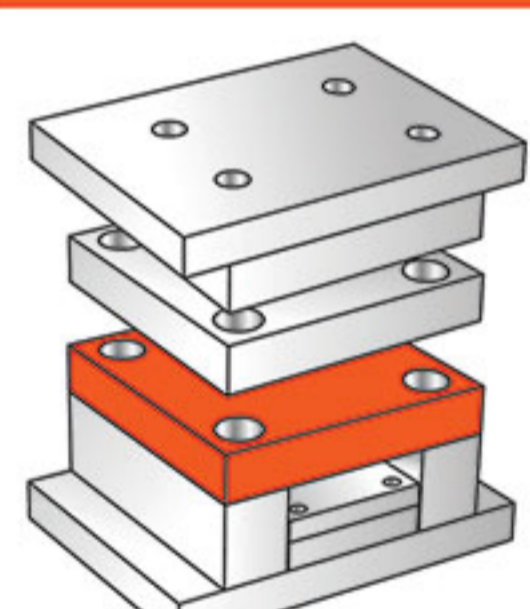
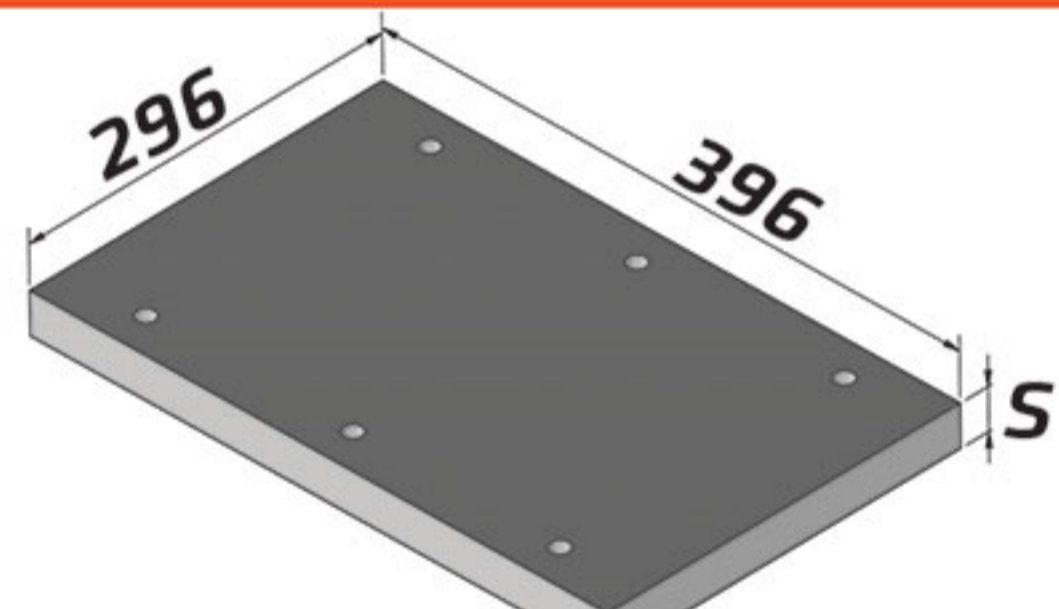
27	■
37	

K20 / 296 X 396 / S / ST37 / 7225 / 2312 / 2344

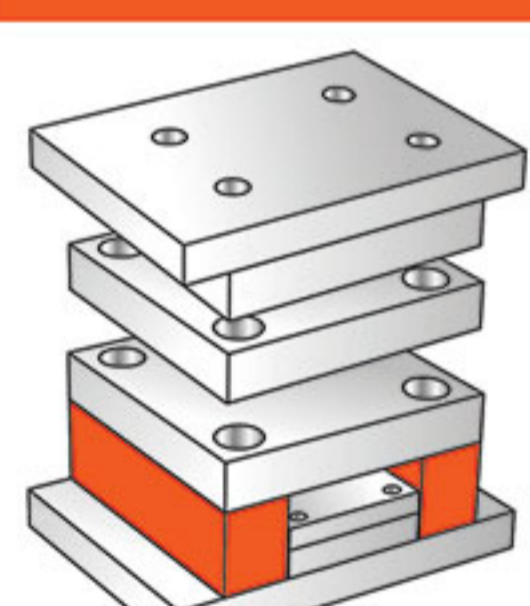
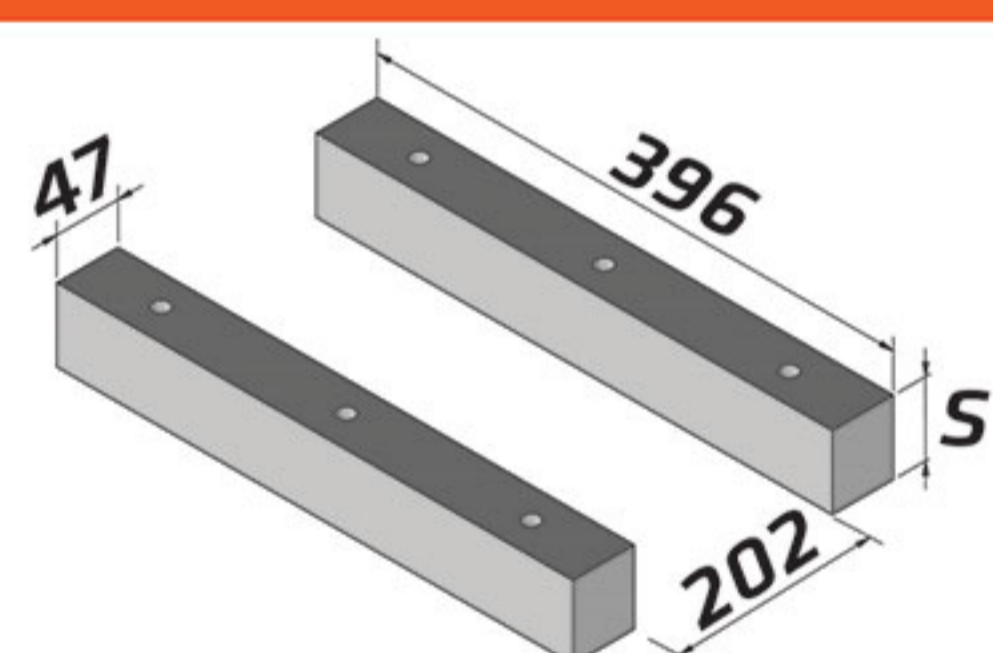
27	■	■
37	■	■
46	■	■
56	■	■
66	■	■
76		
86		

K30 / 296 X 396 / S / ST37 / 7225 / 2312 / 2344

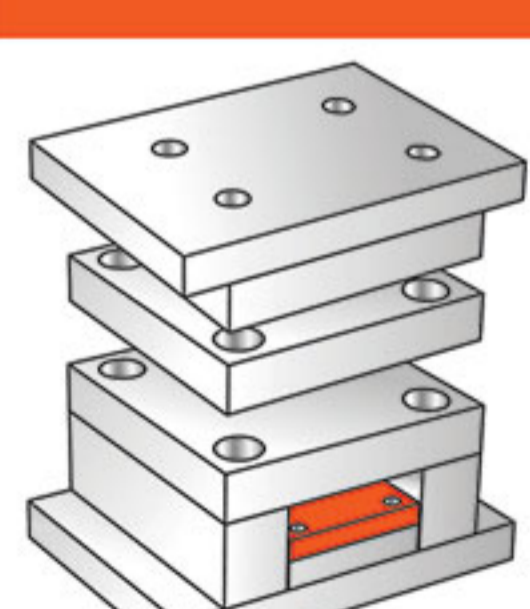
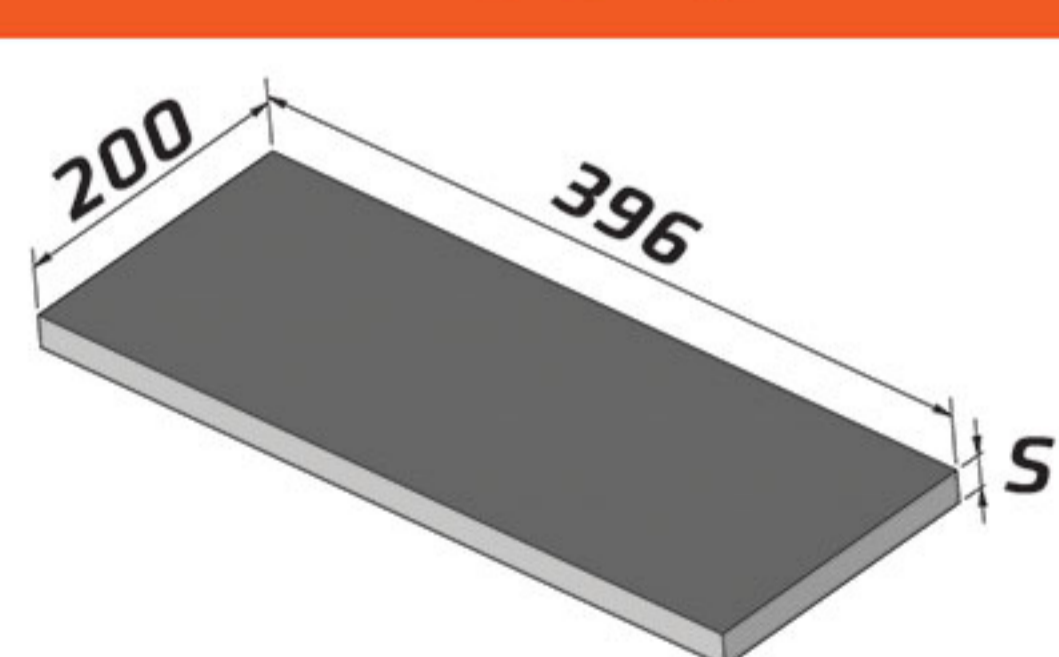
27	■
37	

K40 / 296 X 396 / S / ST37 / 7225 / 2312 / 2344

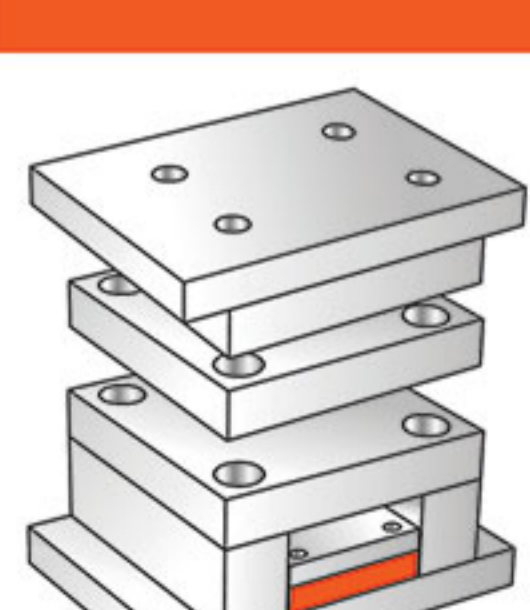
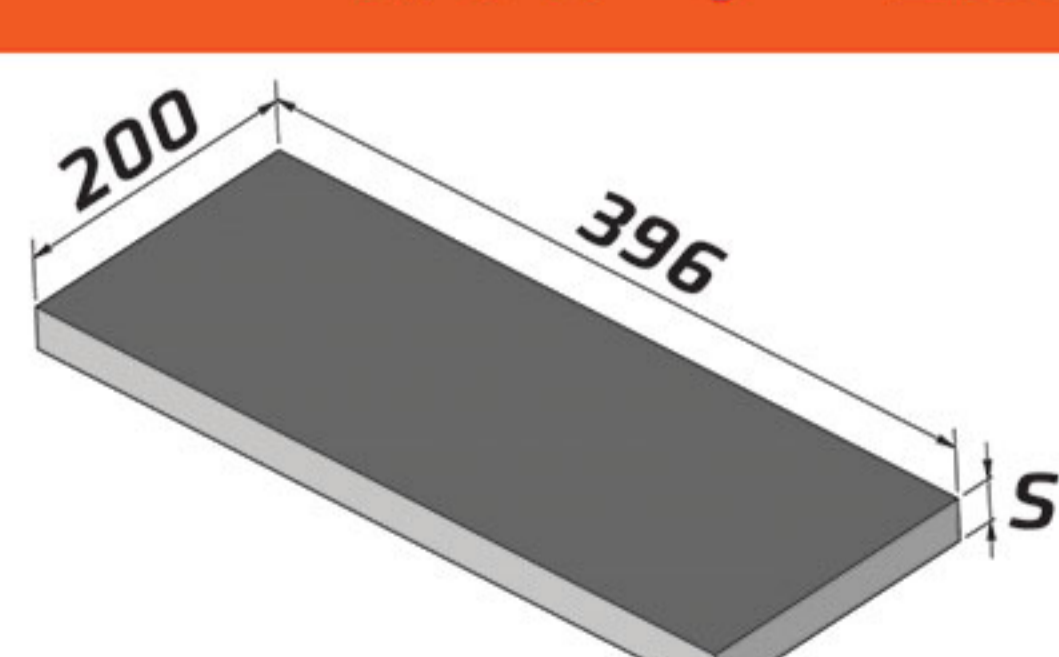
56	■
76	■
96	

K60 / 296 X 396 / S / ST37 / 7225 / 2312 / 2344

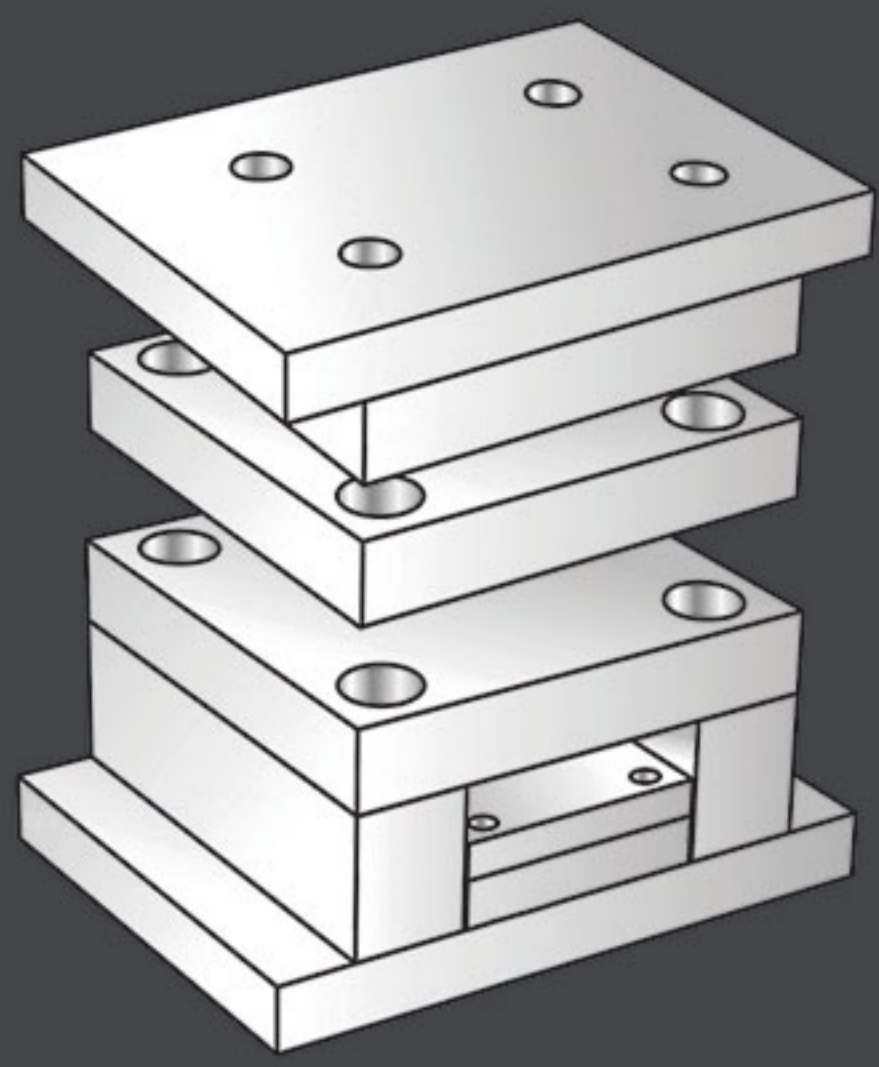



17	■
----	---

K70 / 296 X 396 / S / ST37 / 7225 / 2312 / 2344

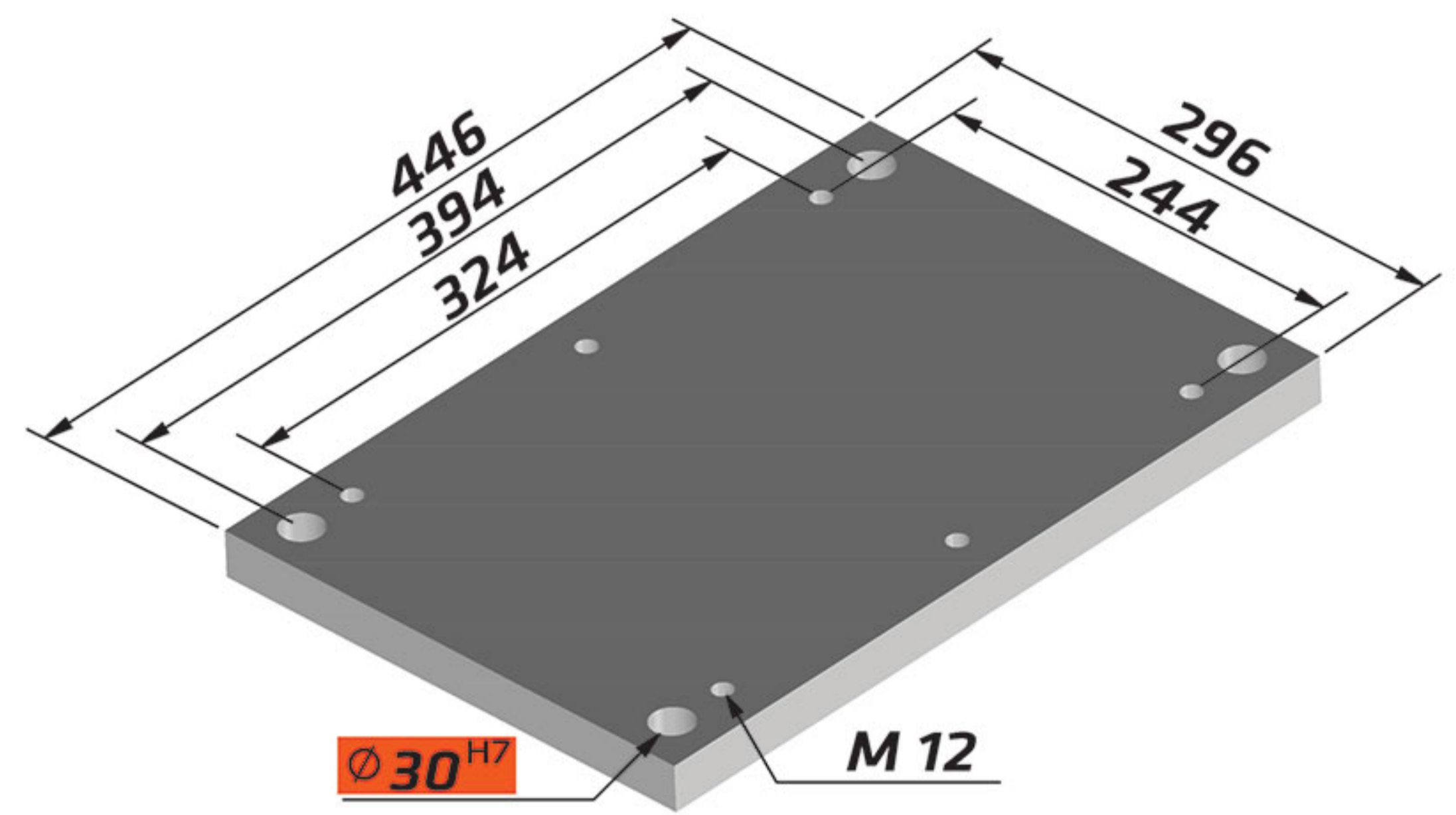



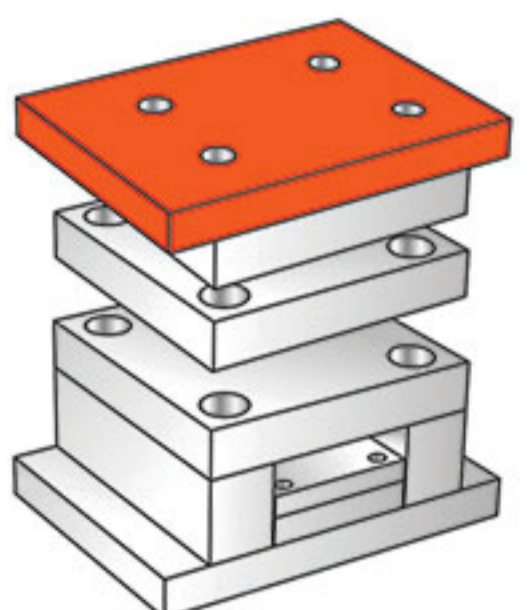
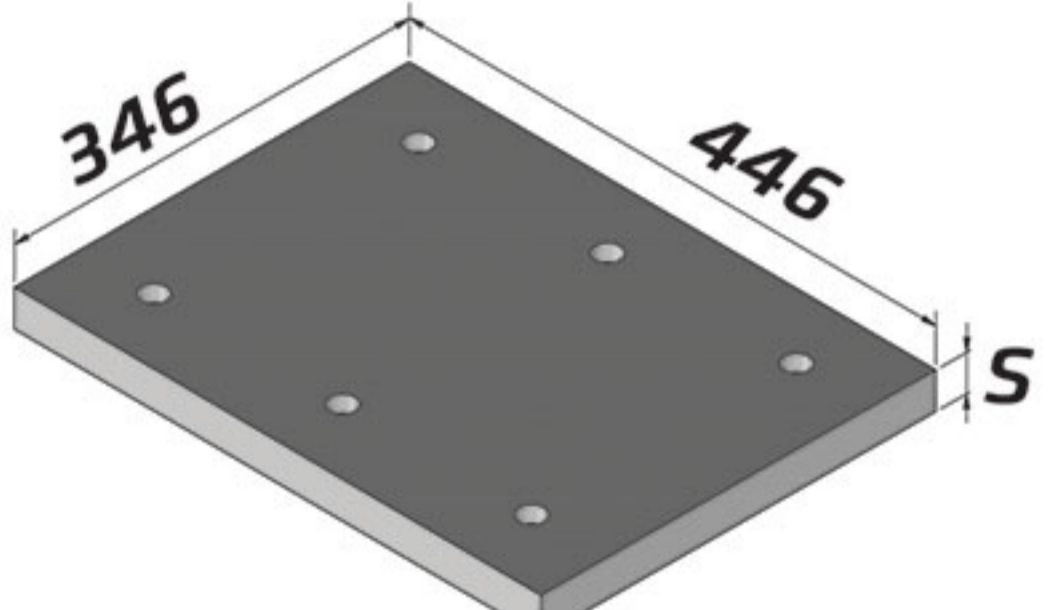
22	■
----	---

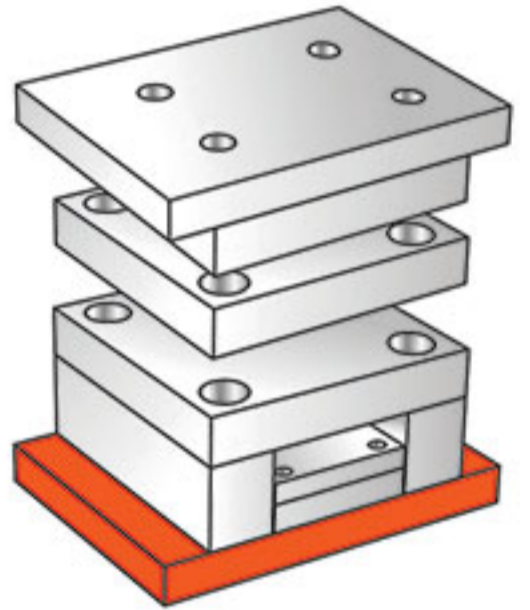
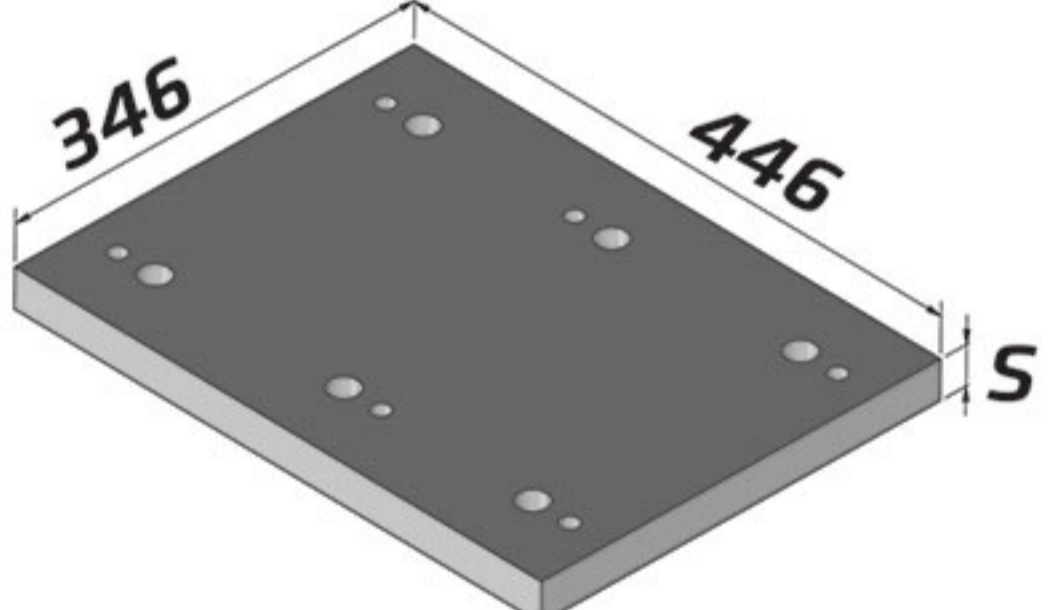


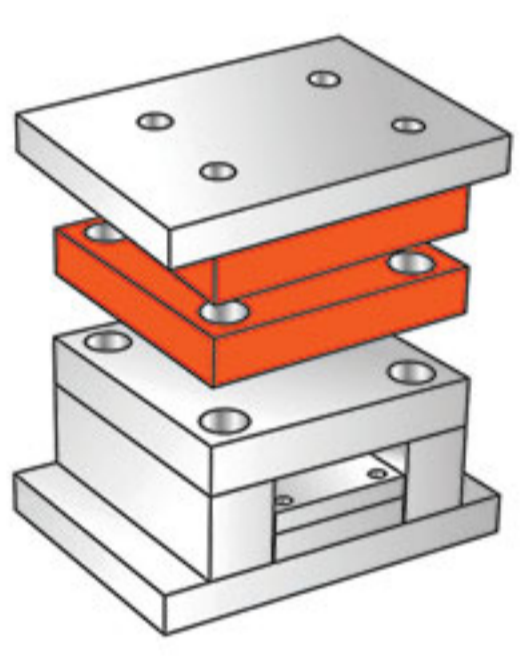
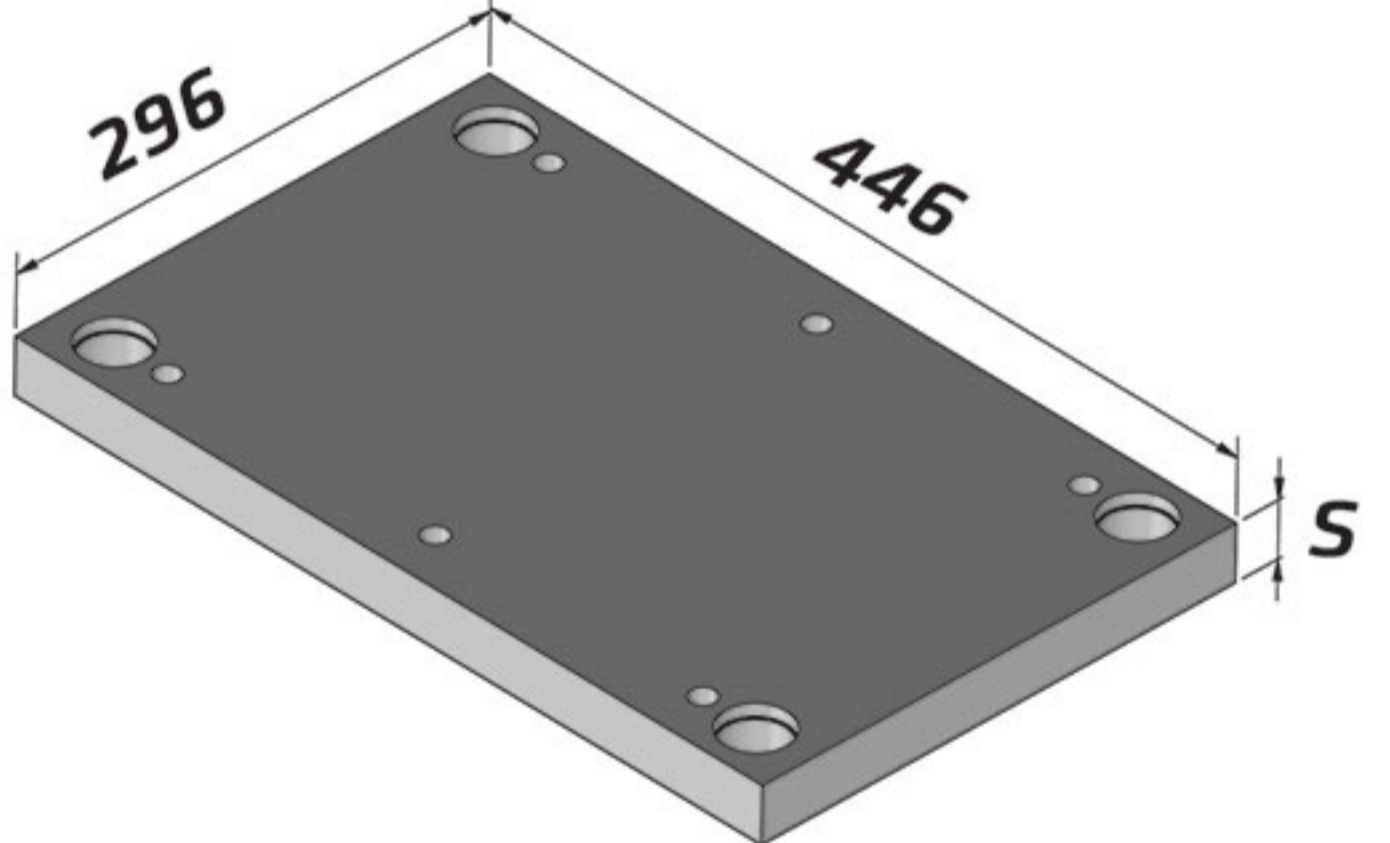
296 X 446

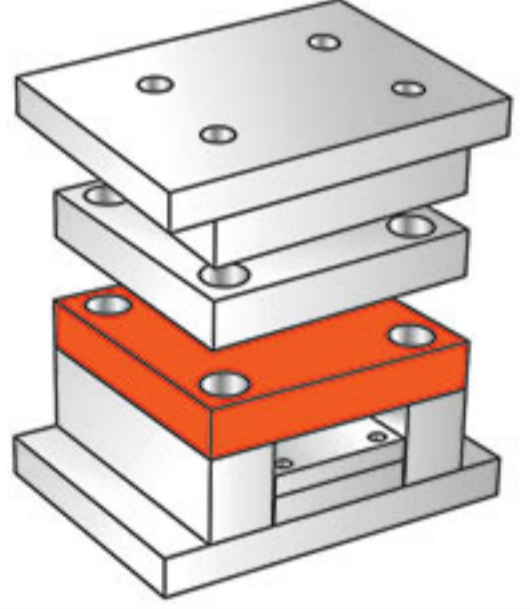
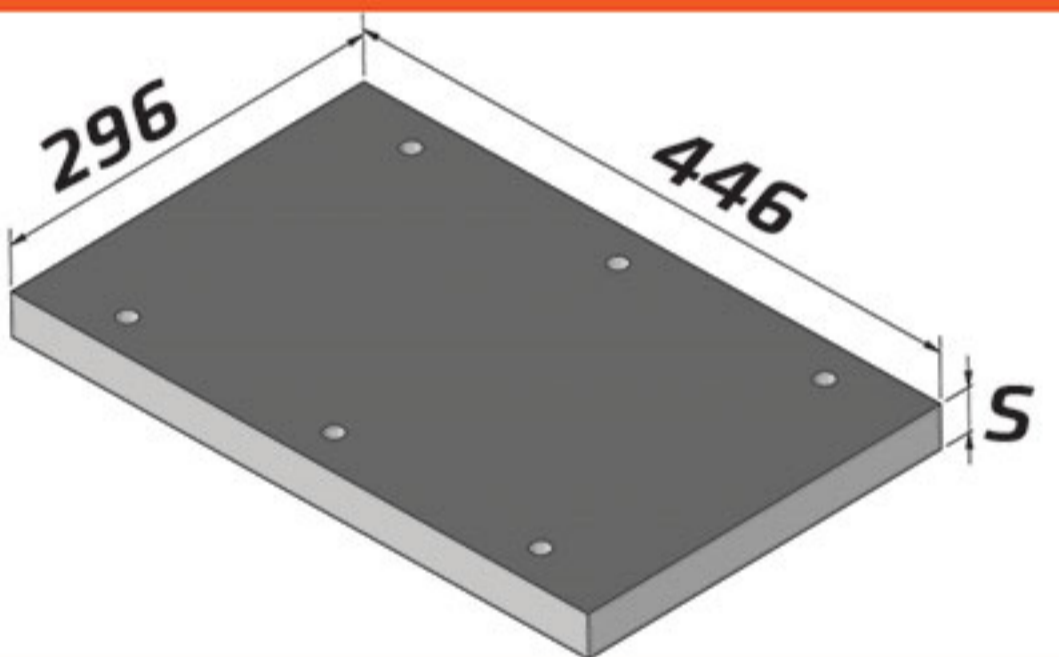
Standards Parts K

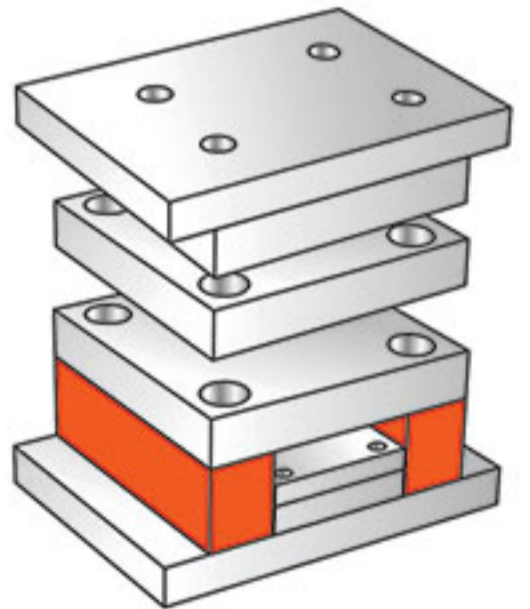
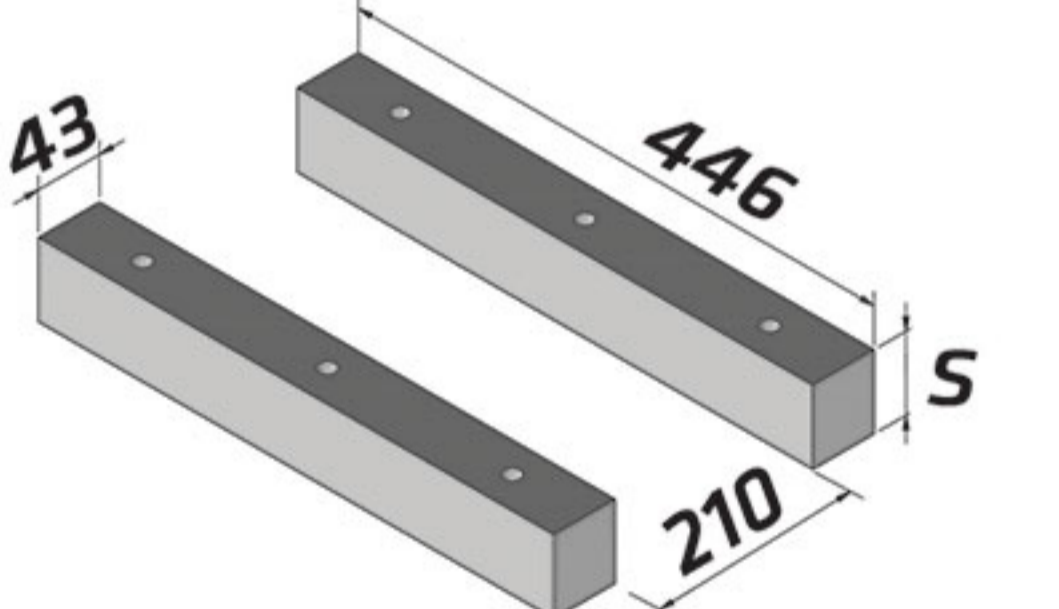


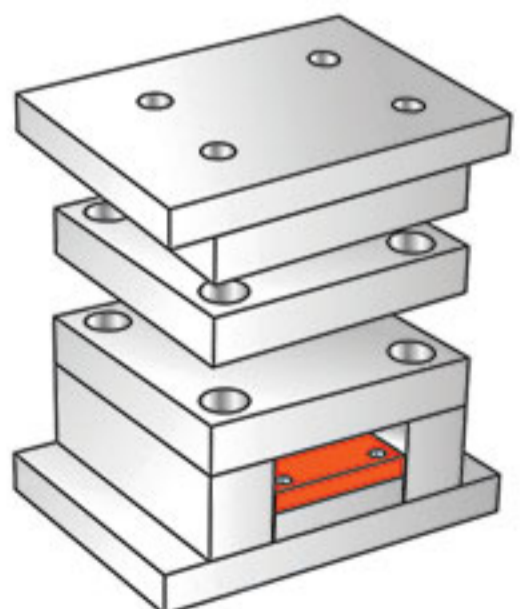
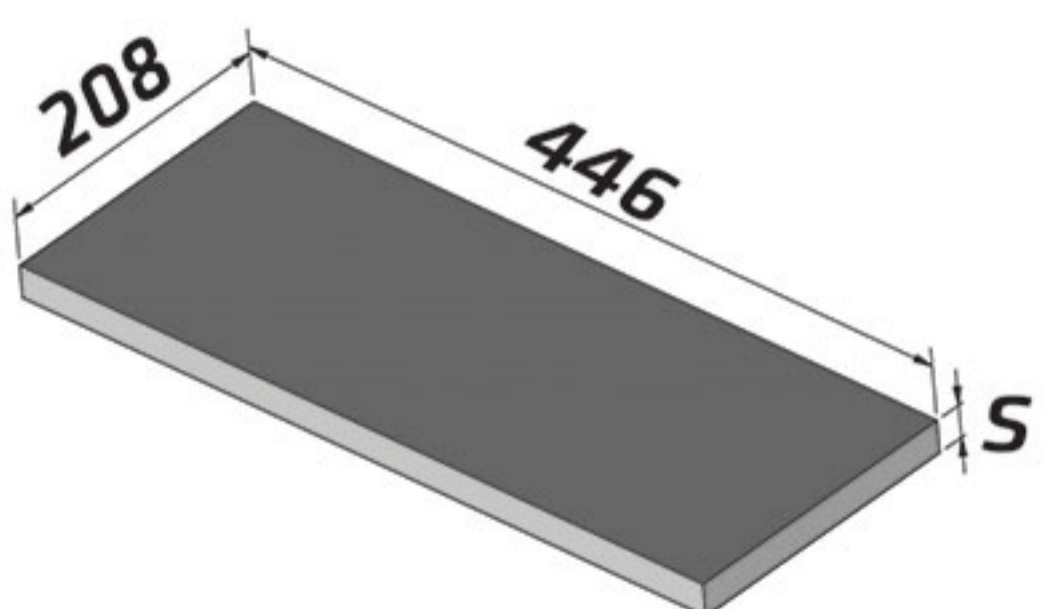
K10	K 10 / 296 X 446 / S / ST37 / 7225 / 2312 / 2344					
			<table border="1"> <tr> <td>27</td> <td>■</td> </tr> <tr> <td>37</td> <td></td> </tr> </table>	27	■	37
27	■					
37						

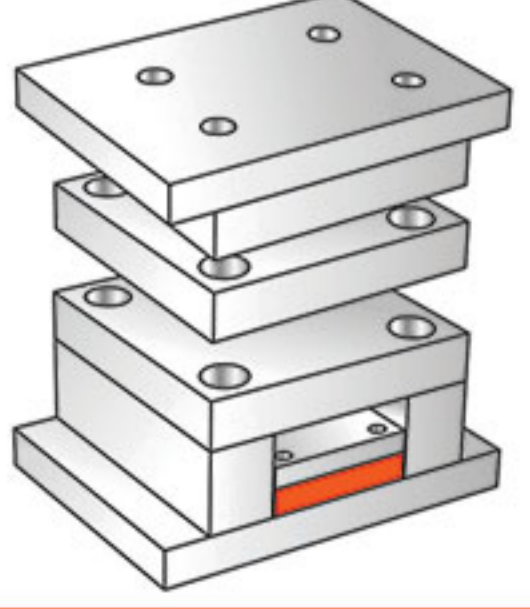
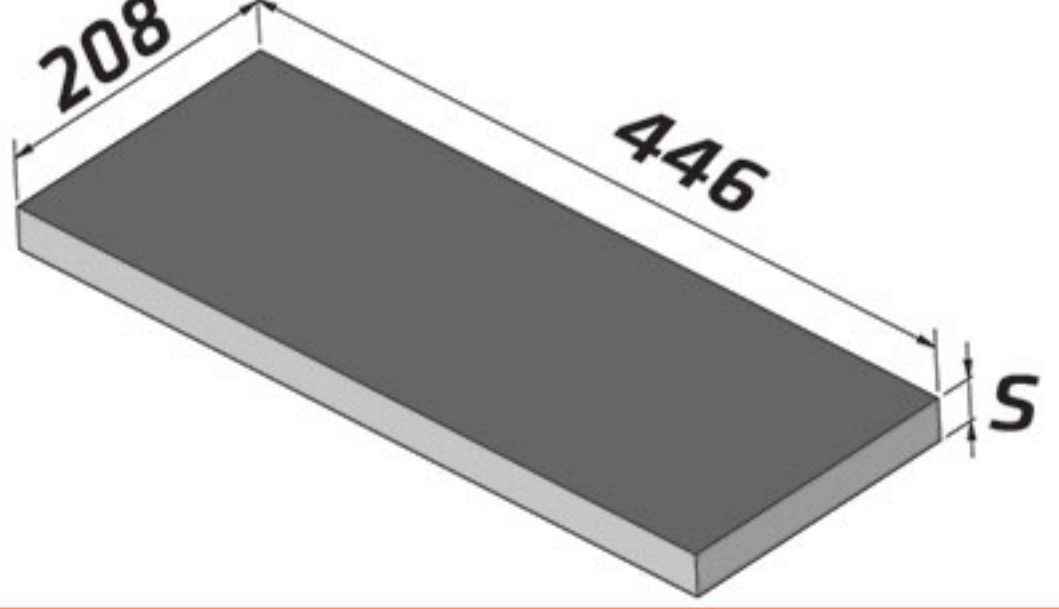
K11	K 11 / 296 X 446 / S / ST37 / 7225 / 2312 / 2344					
			<table border="1"> <tr> <td>27</td> <td>■</td> </tr> <tr> <td>37</td> <td></td> </tr> </table>	27	■	37
27	■					
37						

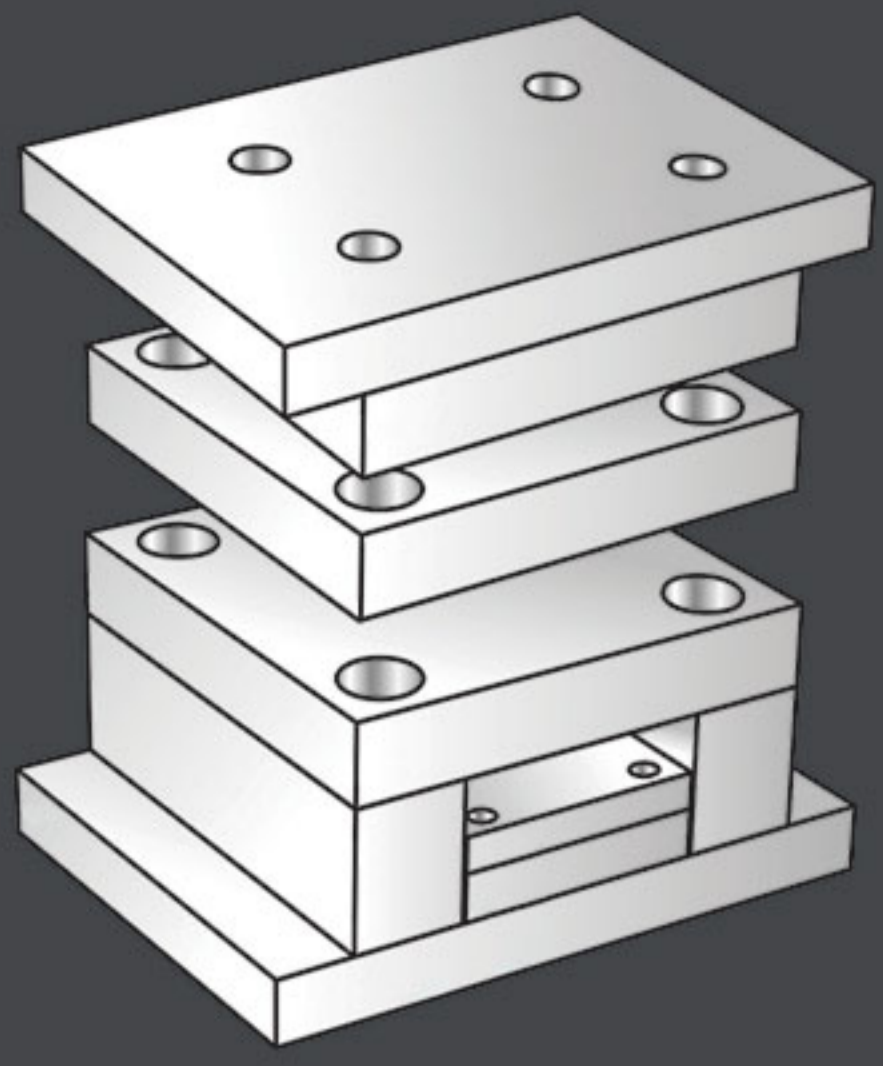
K20	K 20 / 296 X 446 / S / ST37 / 7225 / 2312 / 2344				
			27	■	■
			37	■	■
			46	■	■
			56	■	■
			66	■	■
			76		
			86		

K30	K 30 / 296 X 446 / S / ST37 / 7225 / 2312 / 2344					
			<table border="1"> <tr> <td>27</td> <td>■</td> </tr> <tr> <td>37</td> <td></td> </tr> </table>	27	■	37
27	■					
37						

K40	K 40 / 296 X 446 / S / ST37 / 7225 / 2312 / 2344			
			56	■
			76	■
96				

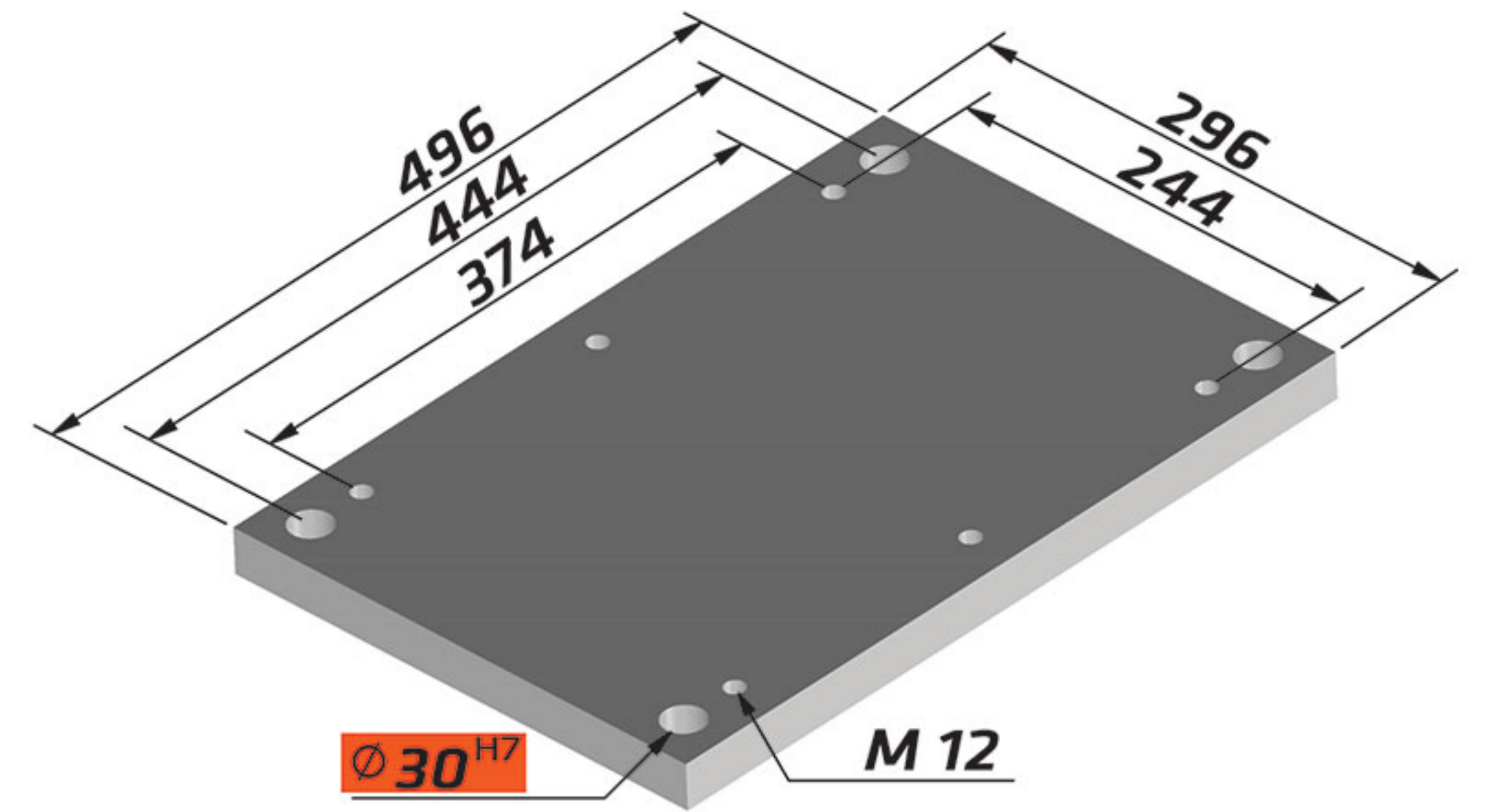
K60	K 60 / 296 X 446 / S / ST37 / 7225 / 2312 / 2344			
			<table border="1"> <tr> <td>17</td> <td>■</td> </tr> </table>	17
17	■			

K70	K 70 / 296 X 446 / S / ST37 / 7225 / 2312 / 2344			
			<table border="1"> <tr> <td>22</td> <td>■</td> </tr> </table>	22
22	■			

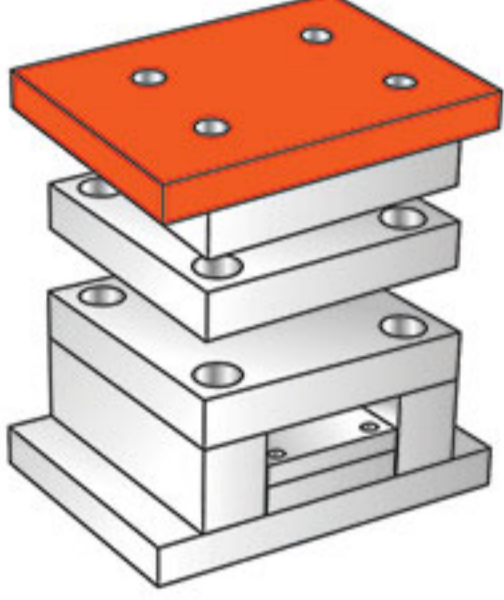
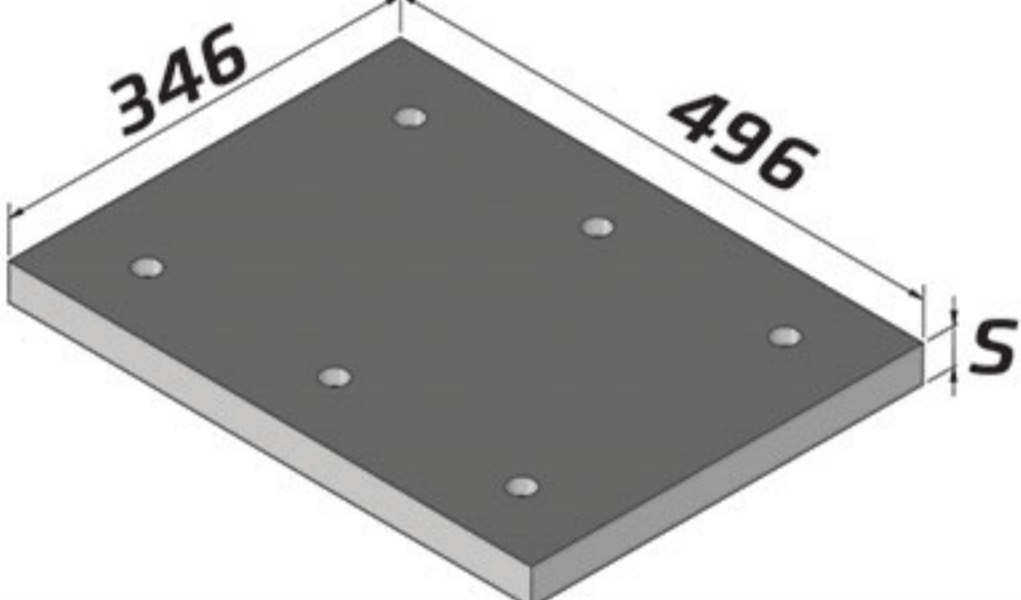


296 X 496

Standards Parts K

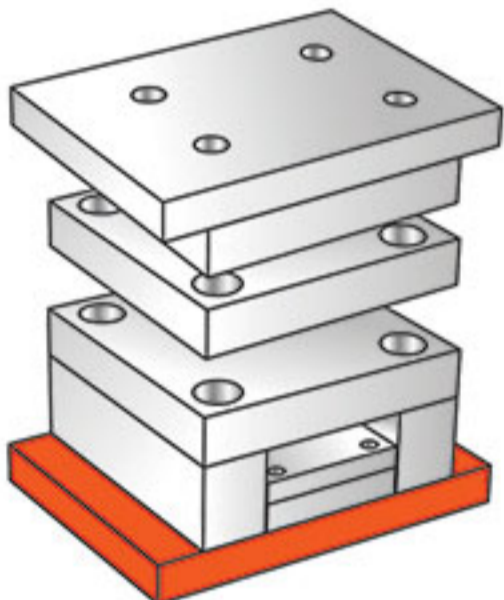
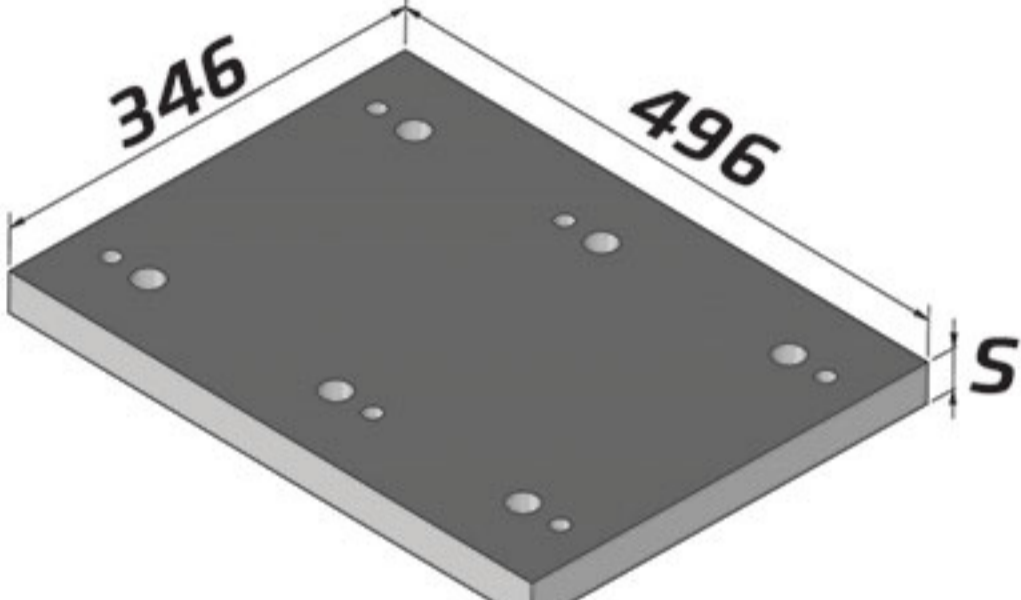


K10 / 296 X 496 / S / ST37 / 7225 / 2312 / 2344

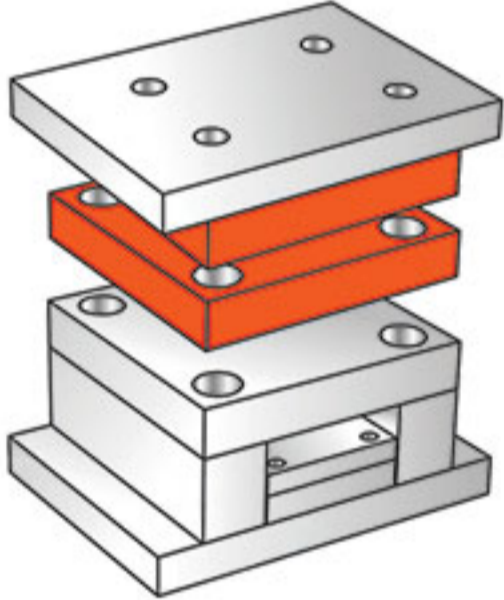
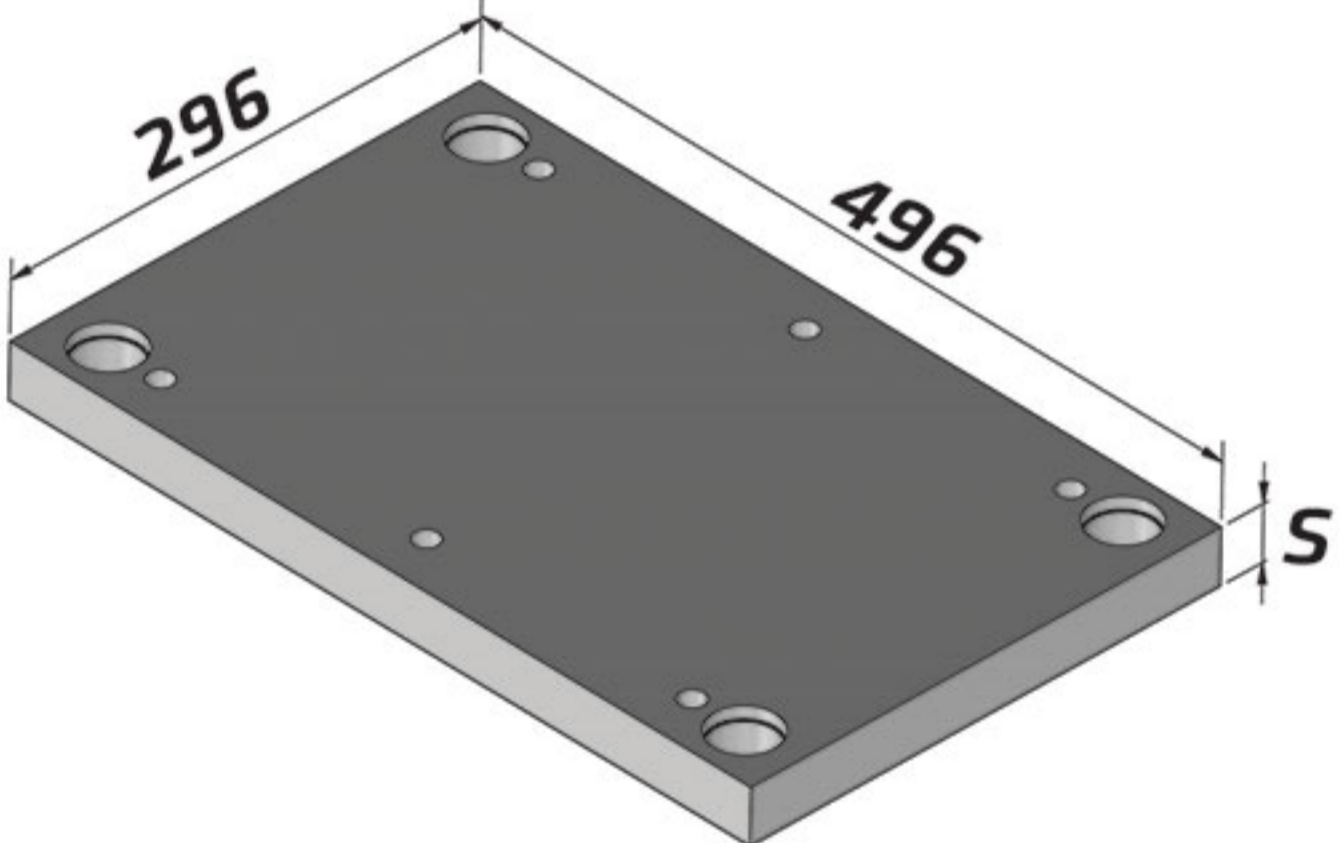
27	■
37	

K11 / 296 X 496 / S / ST37 / 7225 / 2312 / 2344

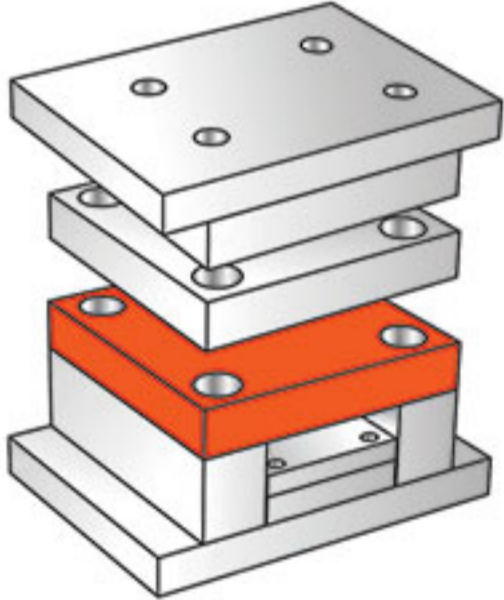
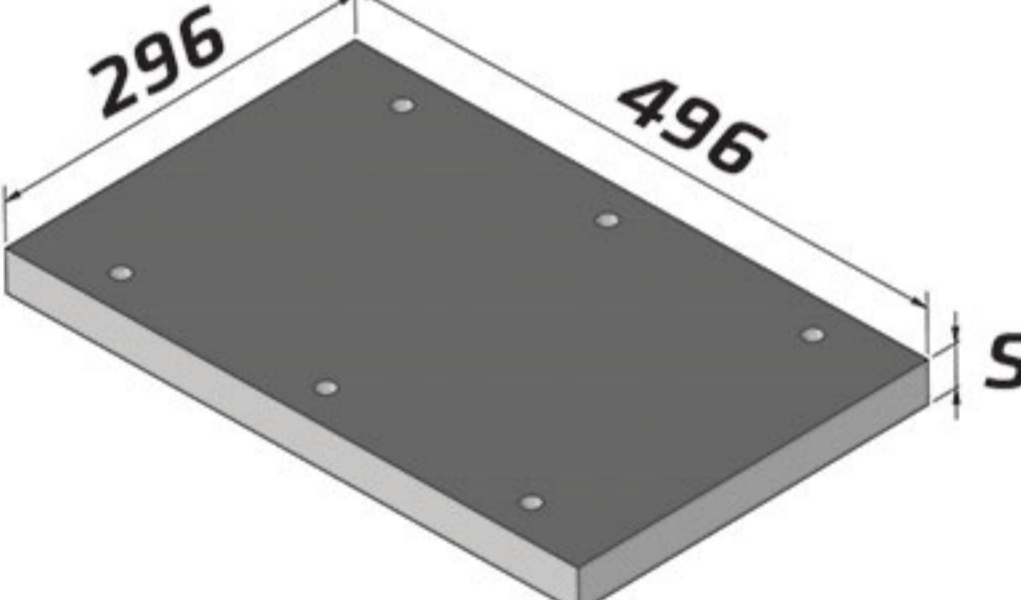
27	■
37	

K20 / 296 X 496 / S / ST37 / 7225 / 2312 / 2344

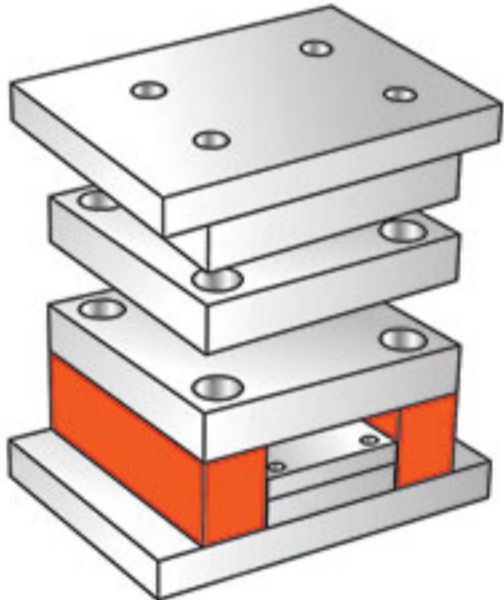
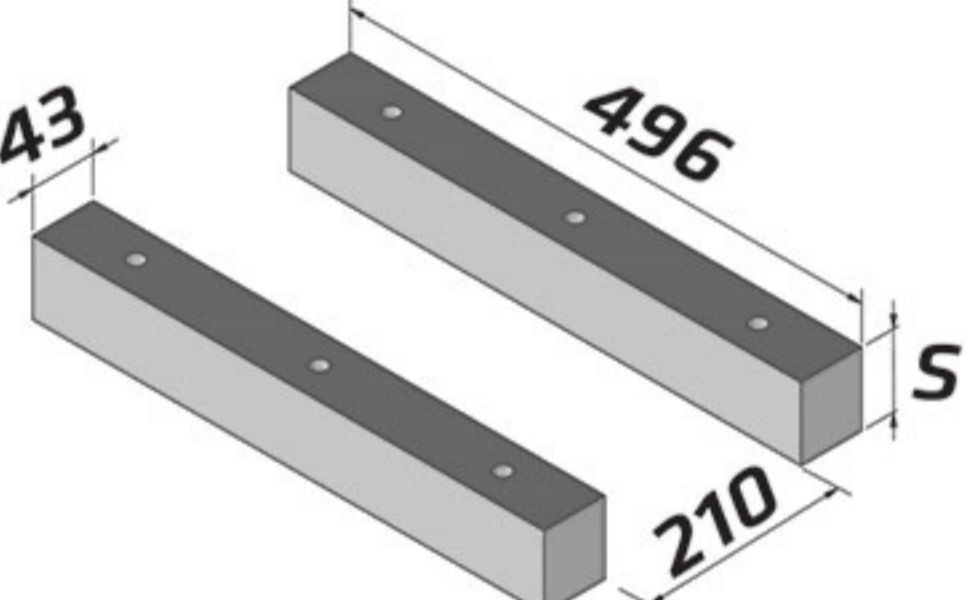
27	■	■
37	■	■
46	■	■
56	■	■
66	■	■
76		
86		

K30 / 296 X 496 / S / ST37 / 7225 / 2312 / 2344

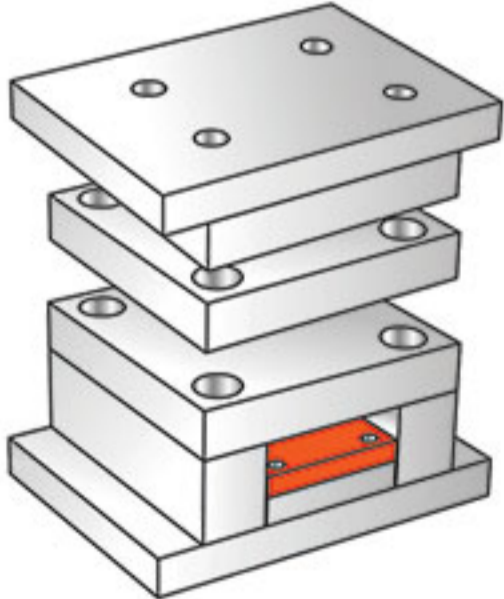
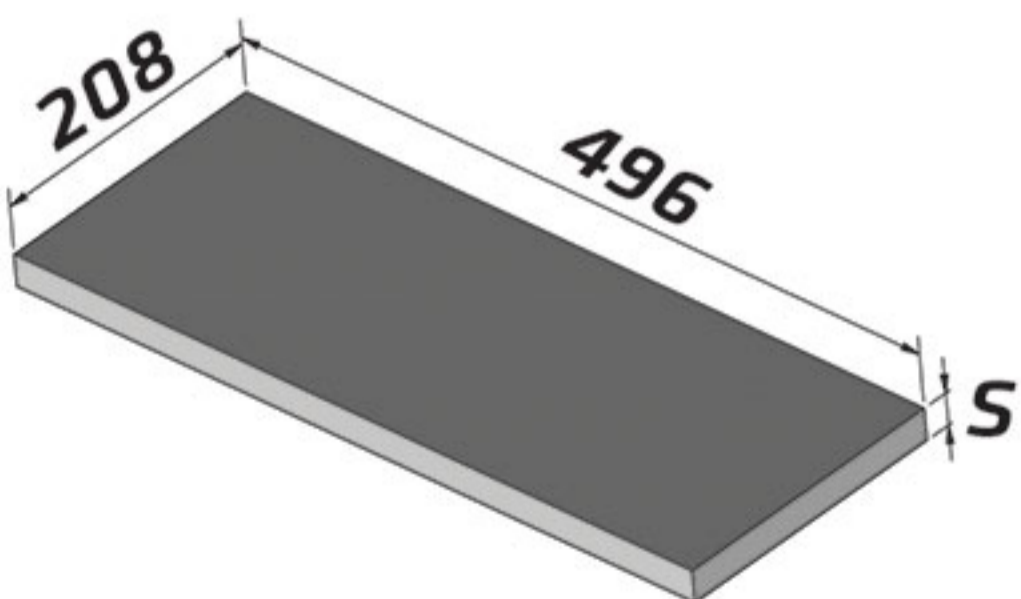
27	■
37	

K40 / 296 X 496 / S / ST37 / 7225 / 2312 / 2344

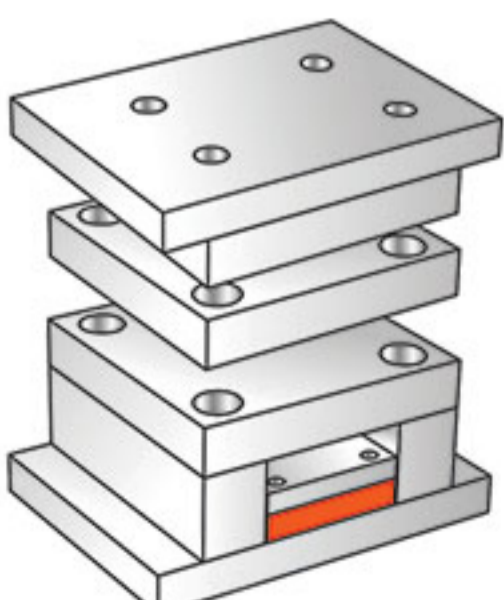
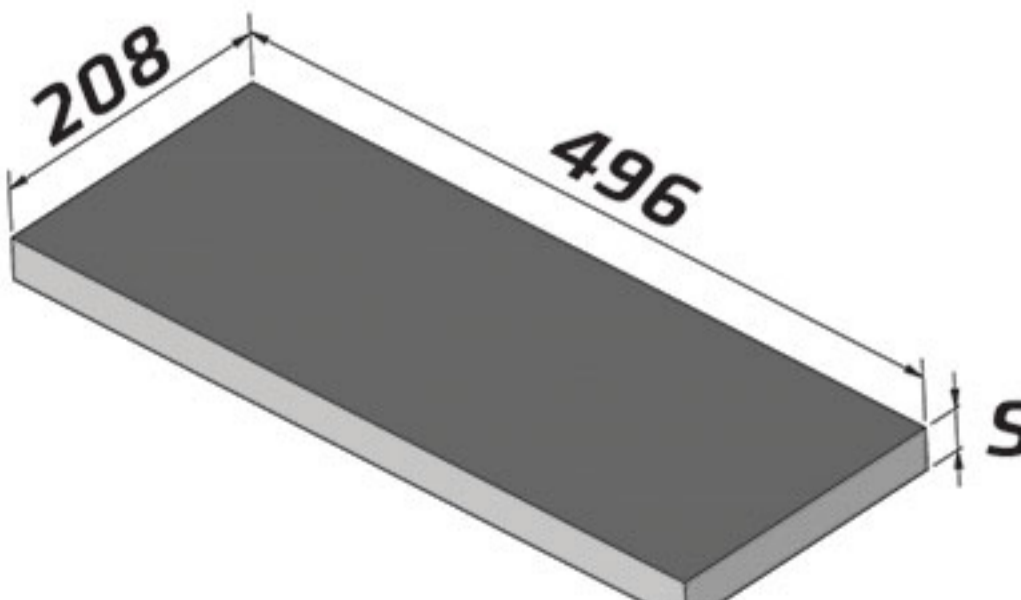
56	■
76	■
96	

K60 / 296 X 496 / S / ST37 / 7225 / 2312 / 2344

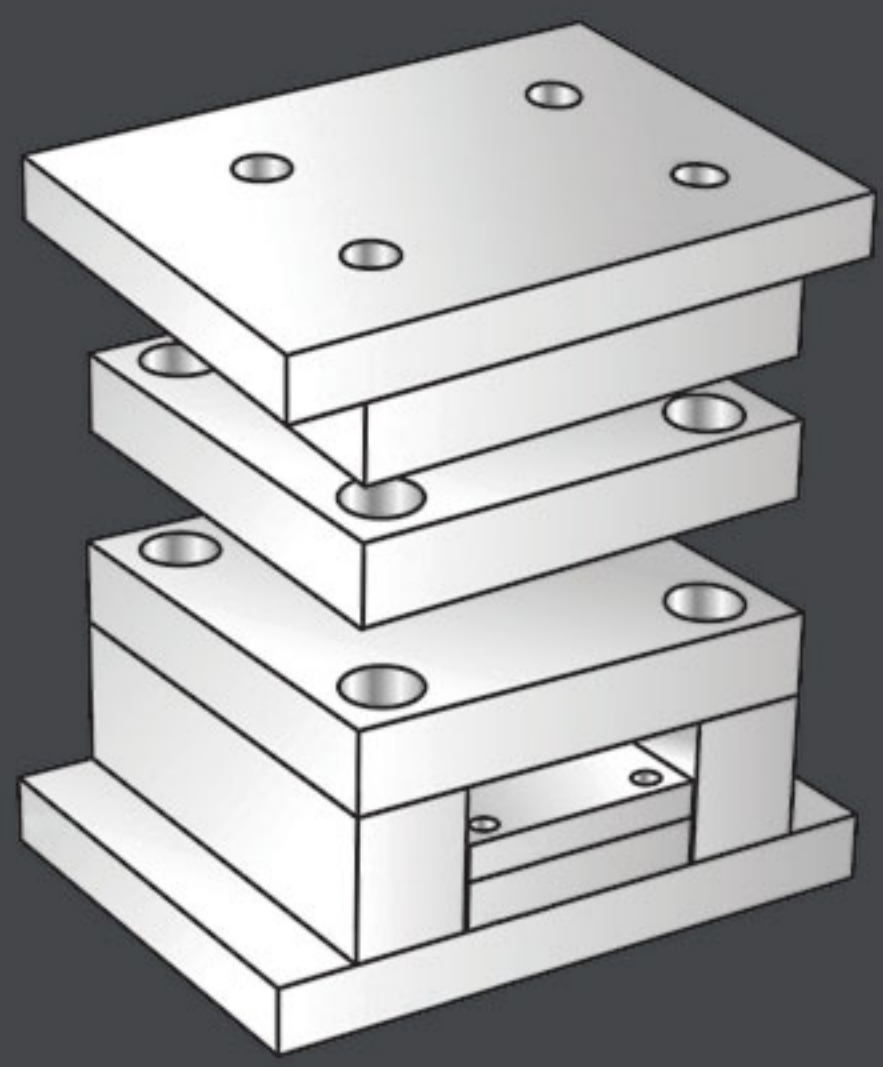



17	■
----	---

K70 / 296 X 496 / S / ST37 / 7225 / 2312 / 2344

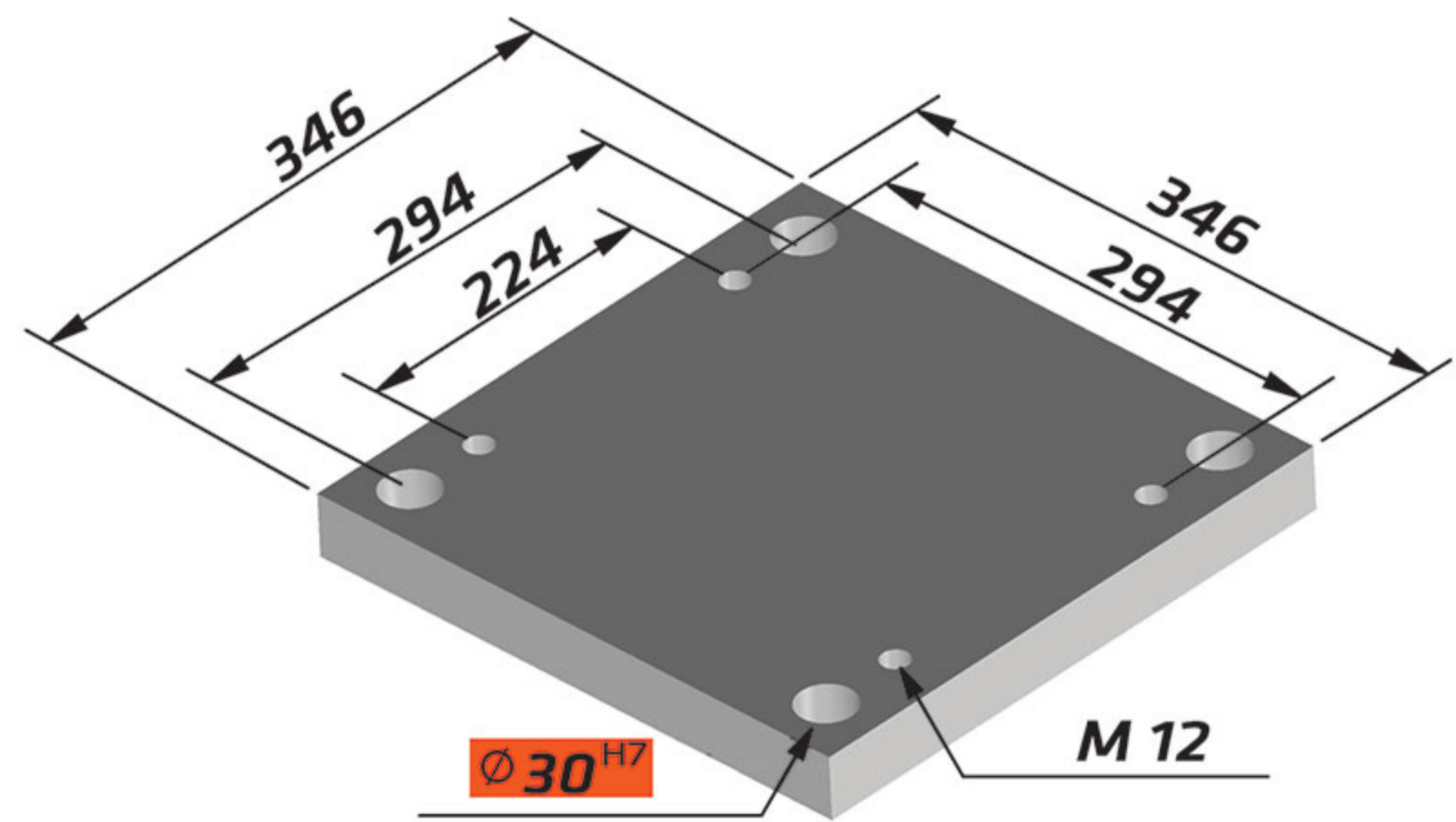



22	■
----	---

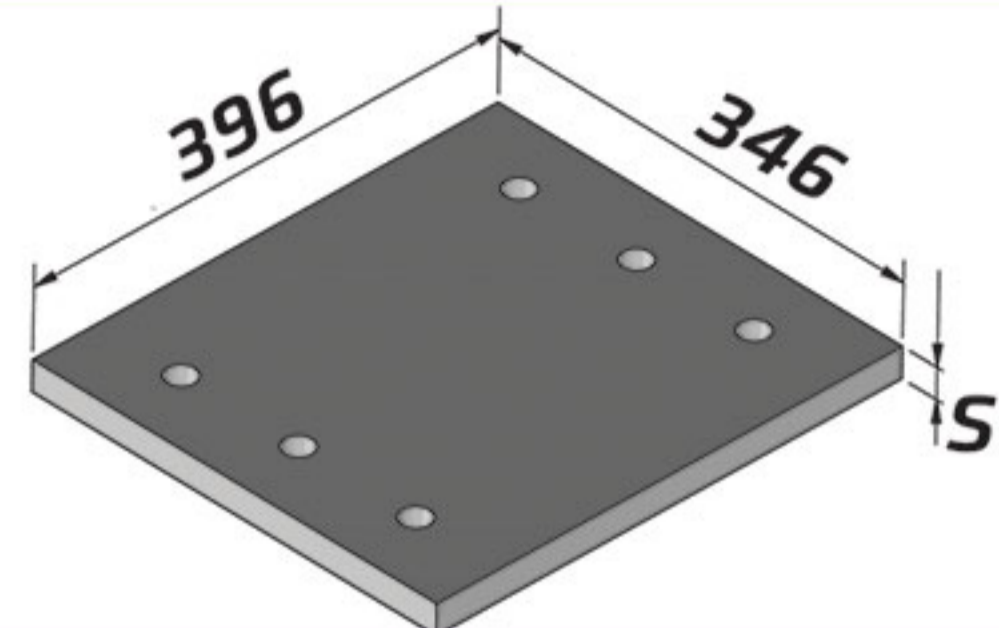
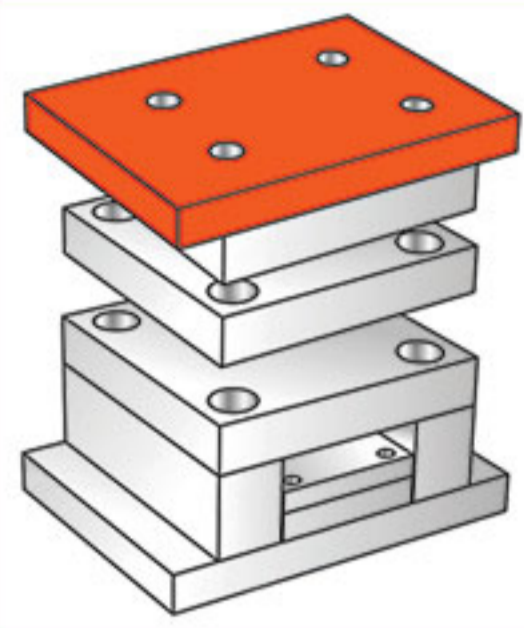


346 X 346

Standards Parts K



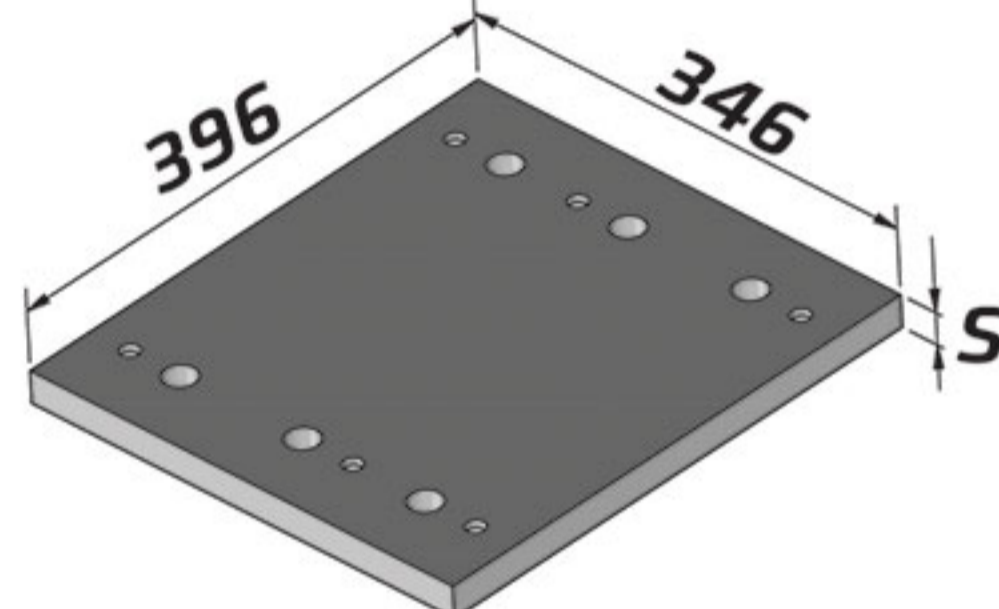
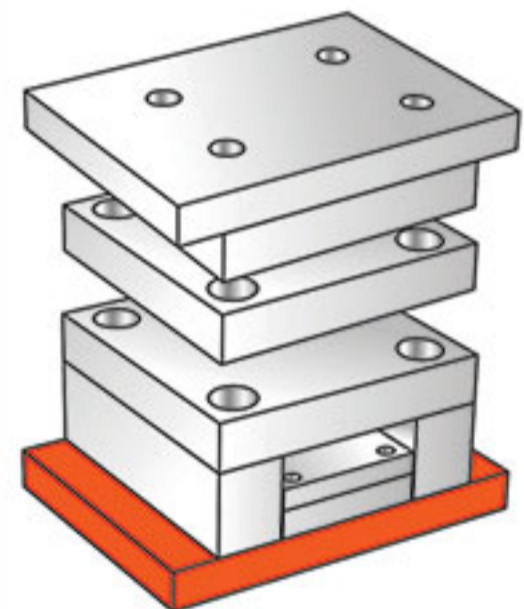
K10



K 10 / 346 X 346 / S / ST37 / 7225 / 2312 / 2344

27	■
37	

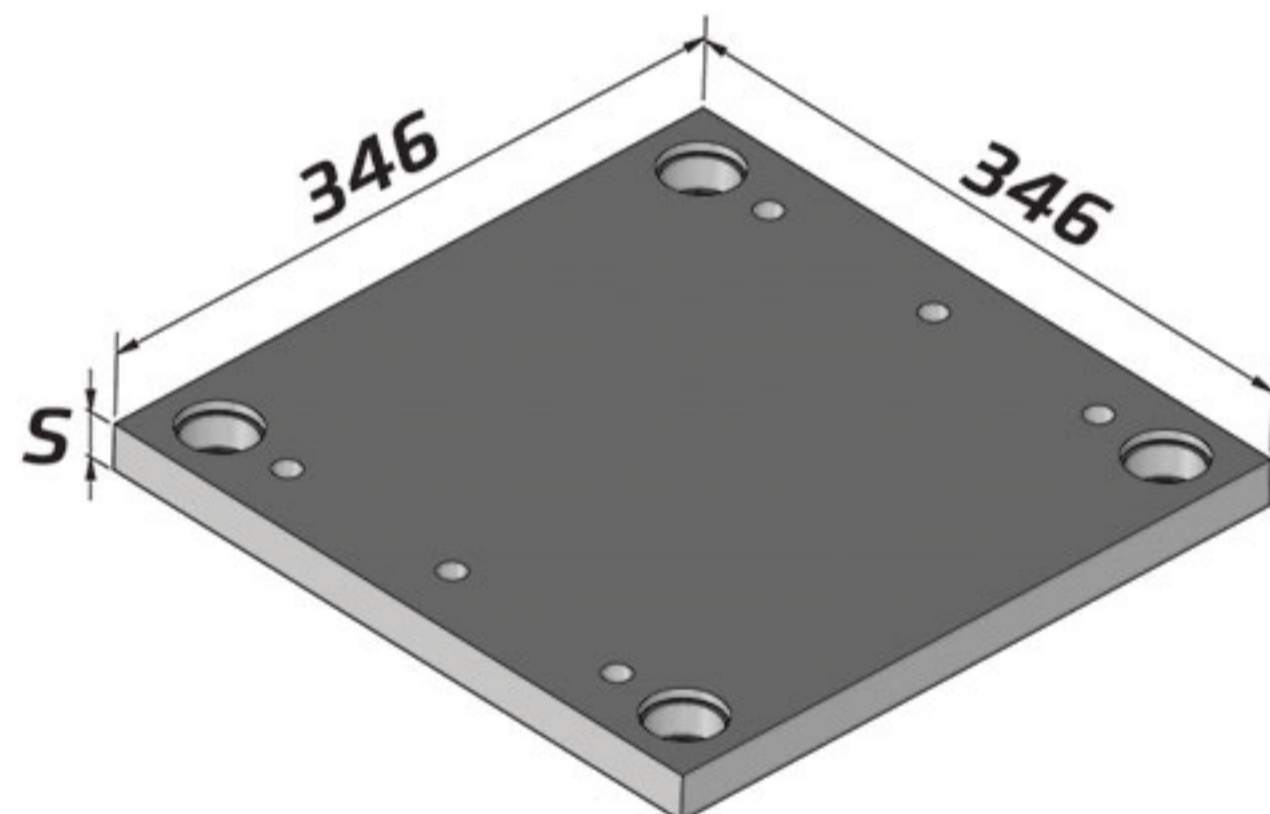
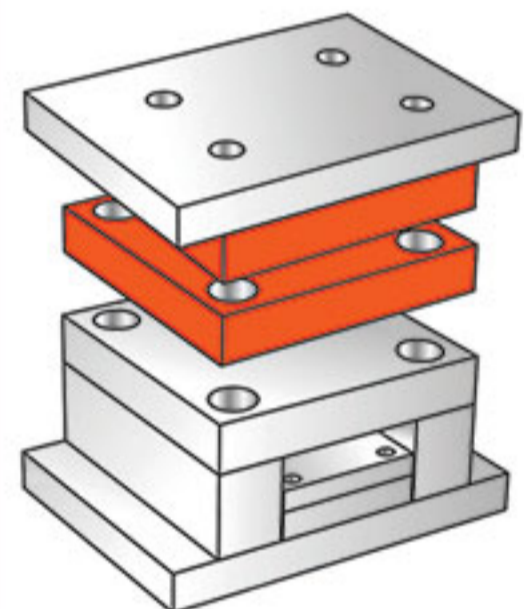
K11



K 11 / 346 X 346 / S / ST37 / 7225 / 2312 / 2344

27	■
37	

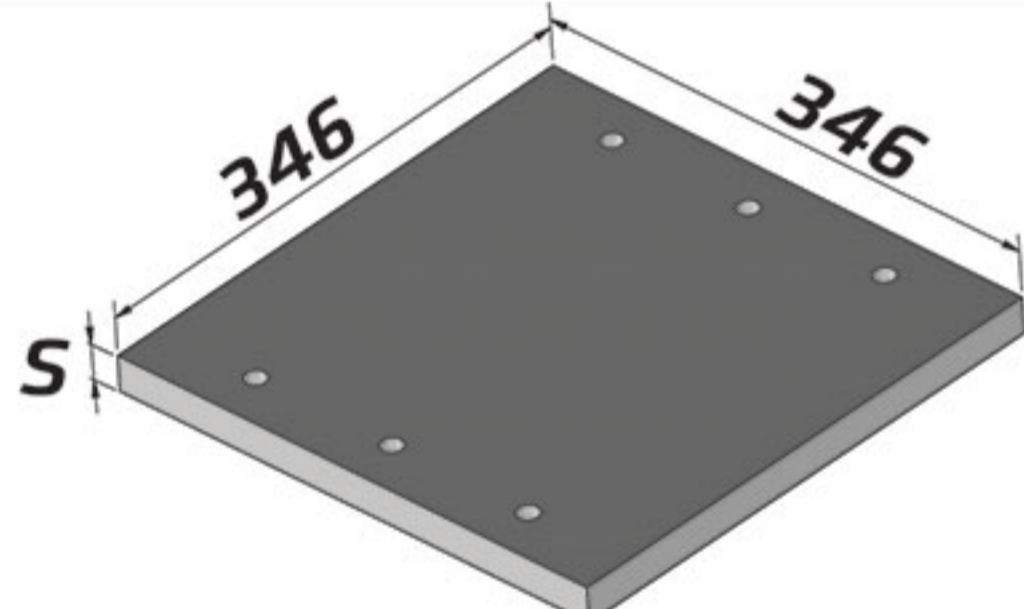
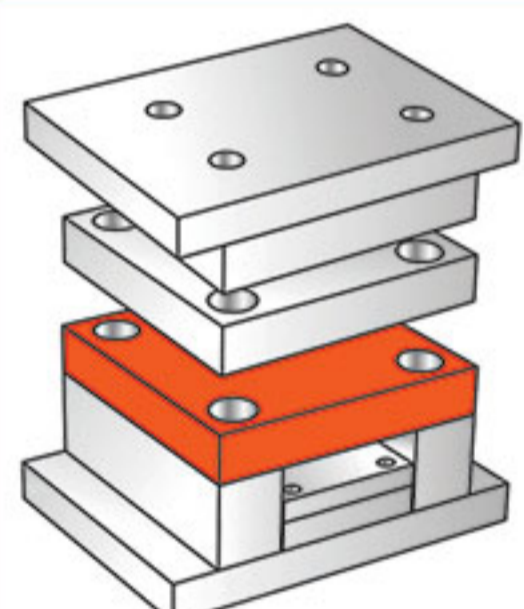
K20



K 20 / 346 X 346 / S / ST37 / 7225 / 2312 / 2344

27	■	■
37	■	■
46	■	■
56	■	■
66	■	■
76		
86		

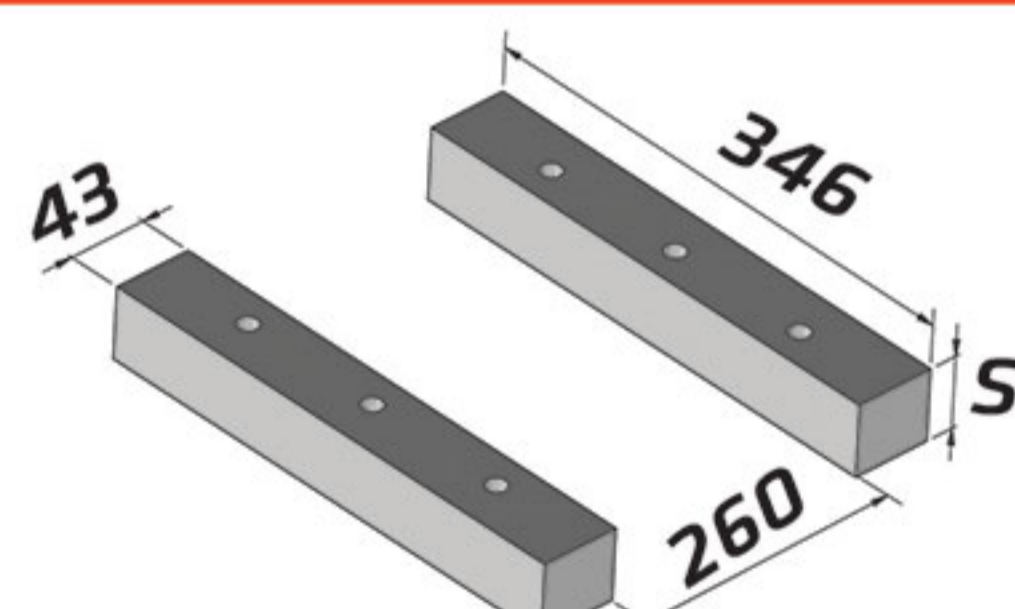
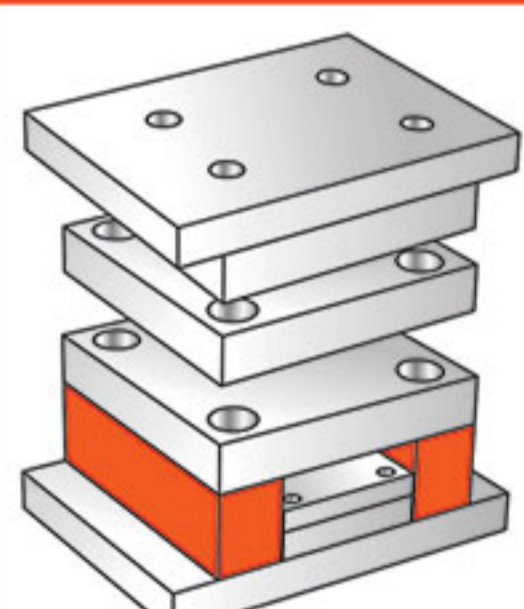
K30



K 30 / 346 X 346 / S / ST37 / 7225 / 2312 / 2344

27	■
37	

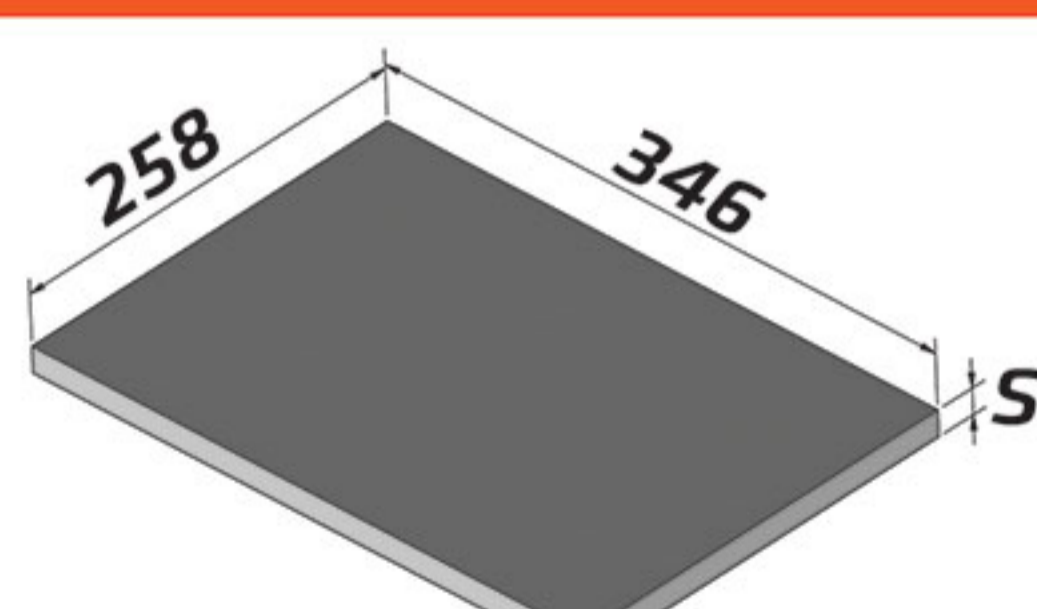
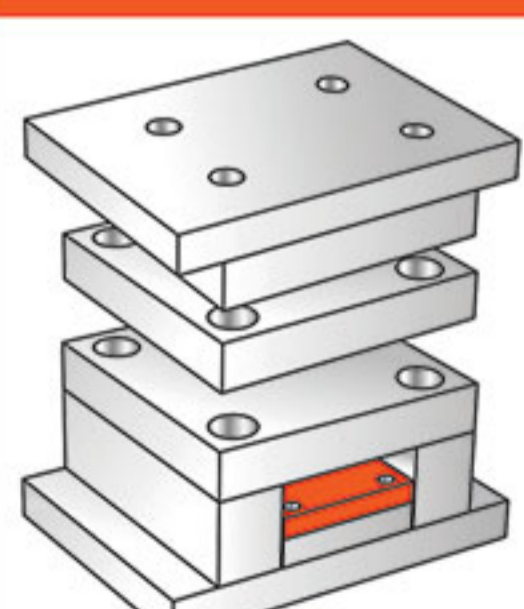
K40



K 40 / 346 X 346 / S / ST37 / 7225 / 2312 / 2344

56	■
76	■
96	

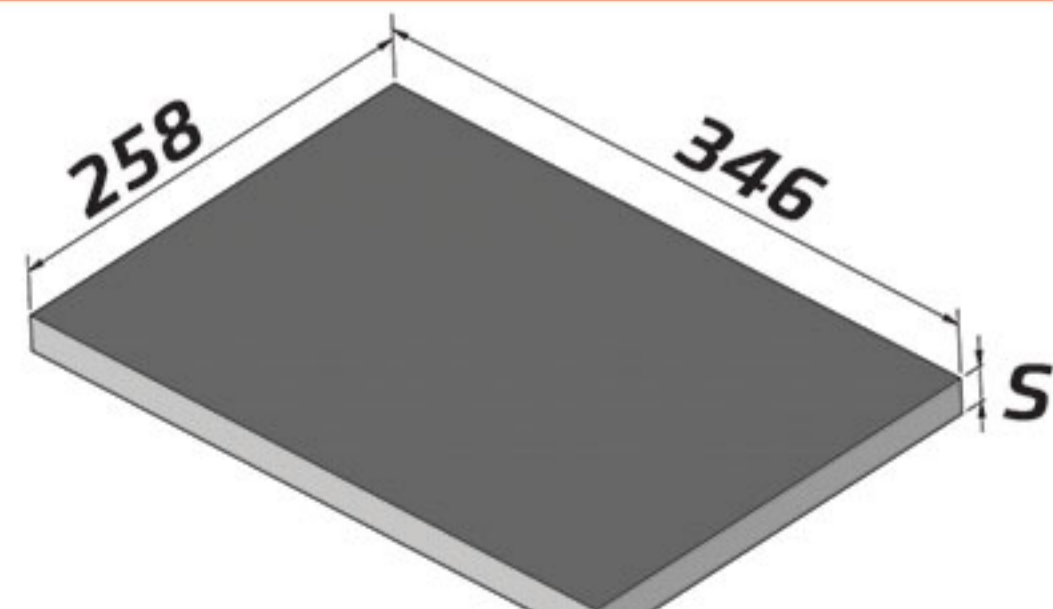
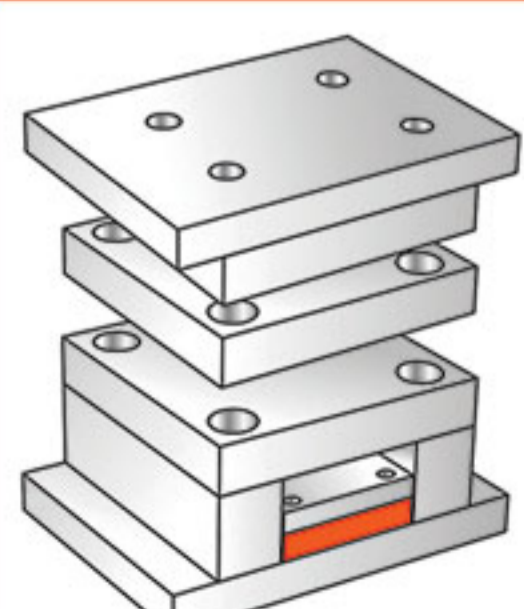
K60



K 60 / 346 X 346 / S / ST37 / 7225 / 2312 / 2344

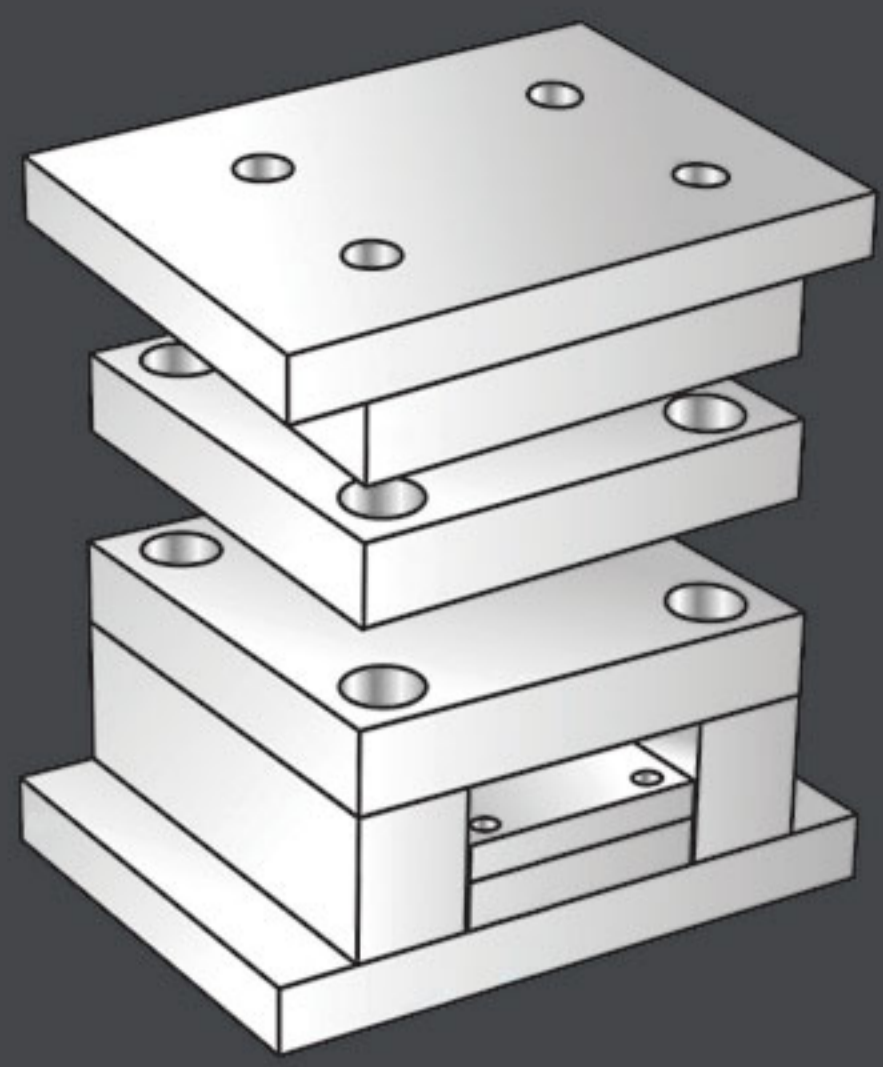
17	■
----	---

K70



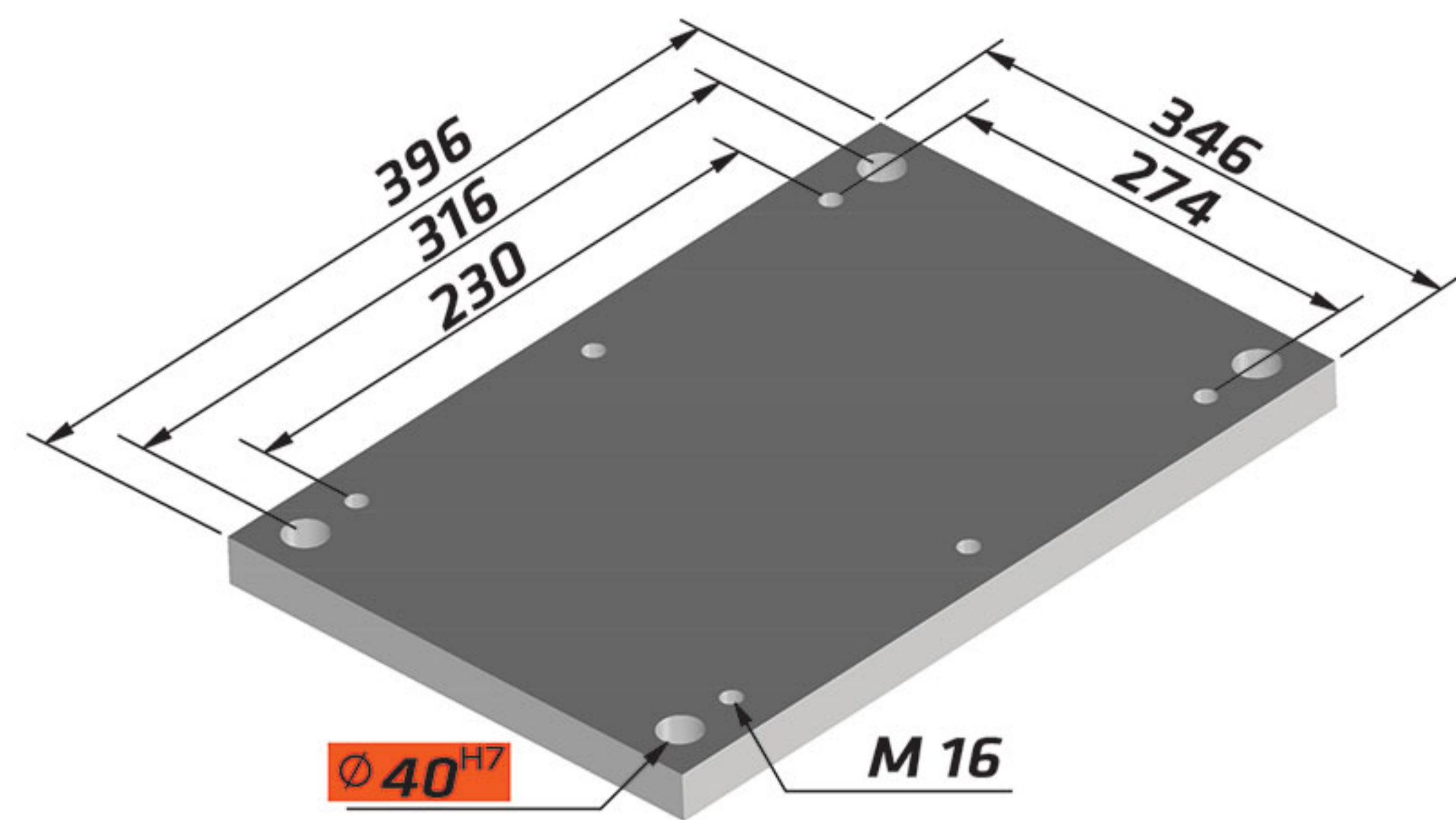
K 70 / 346 X 346 / S / ST37 / 7225 / 2312 / 2344

22	■
----	---

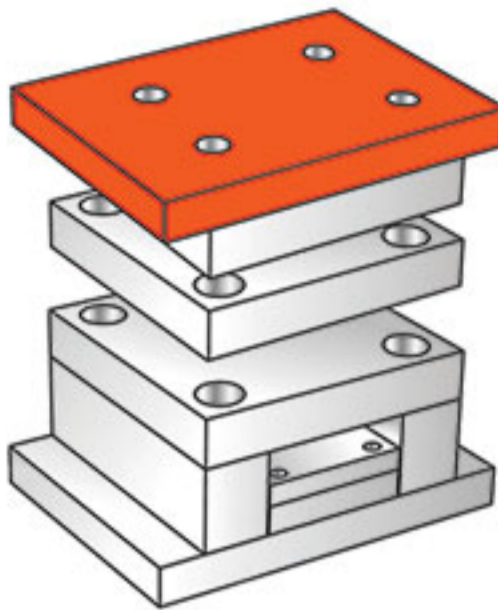
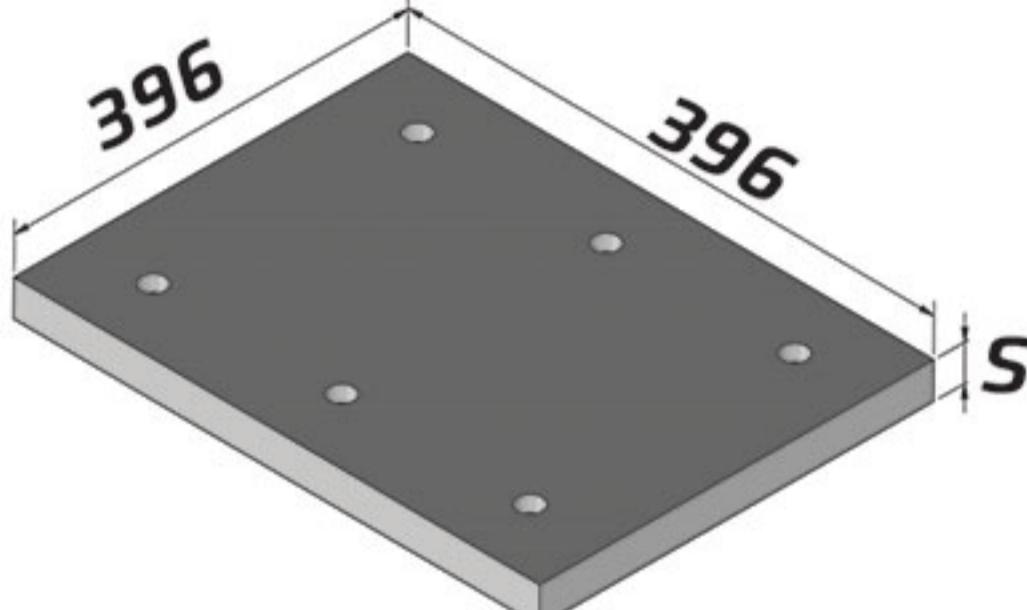


346 X 396

Standards Parts K

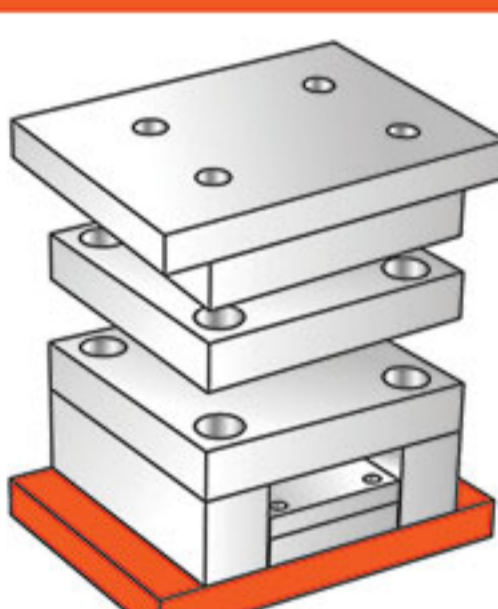
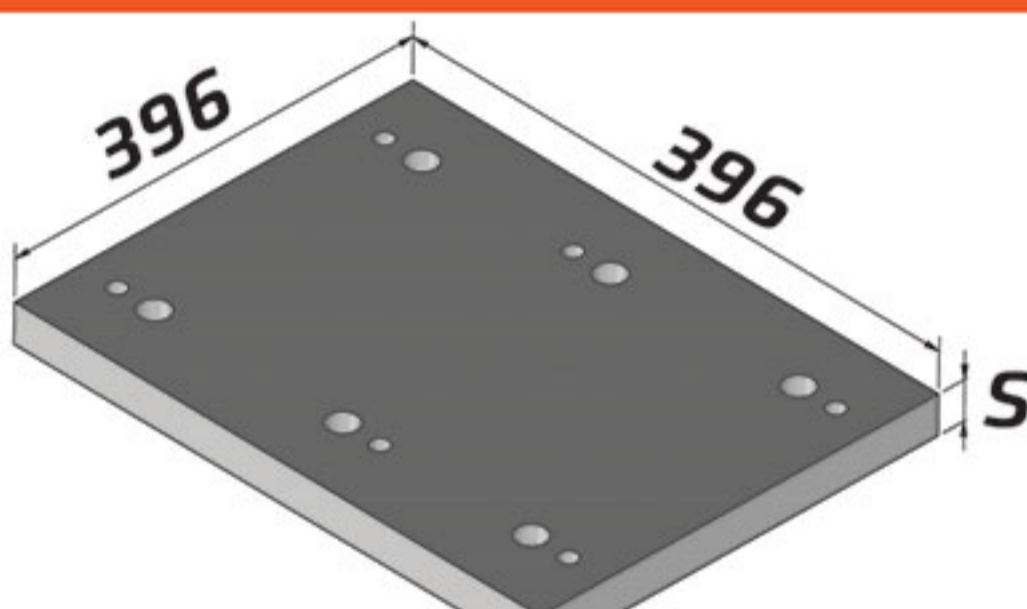


K10 / 346 X 396 / S / ST37 / 7225 / 2312 / 2344

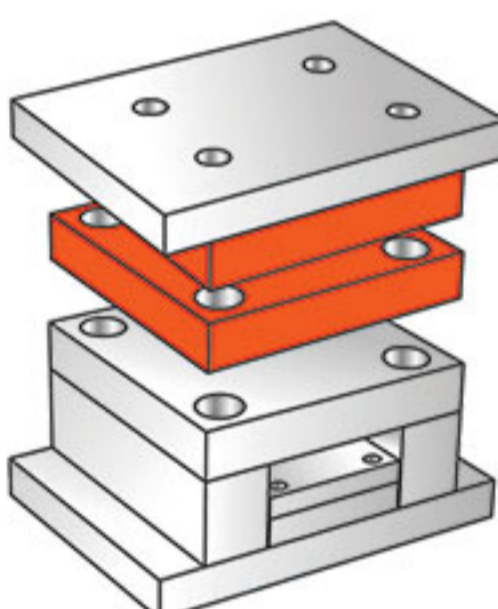
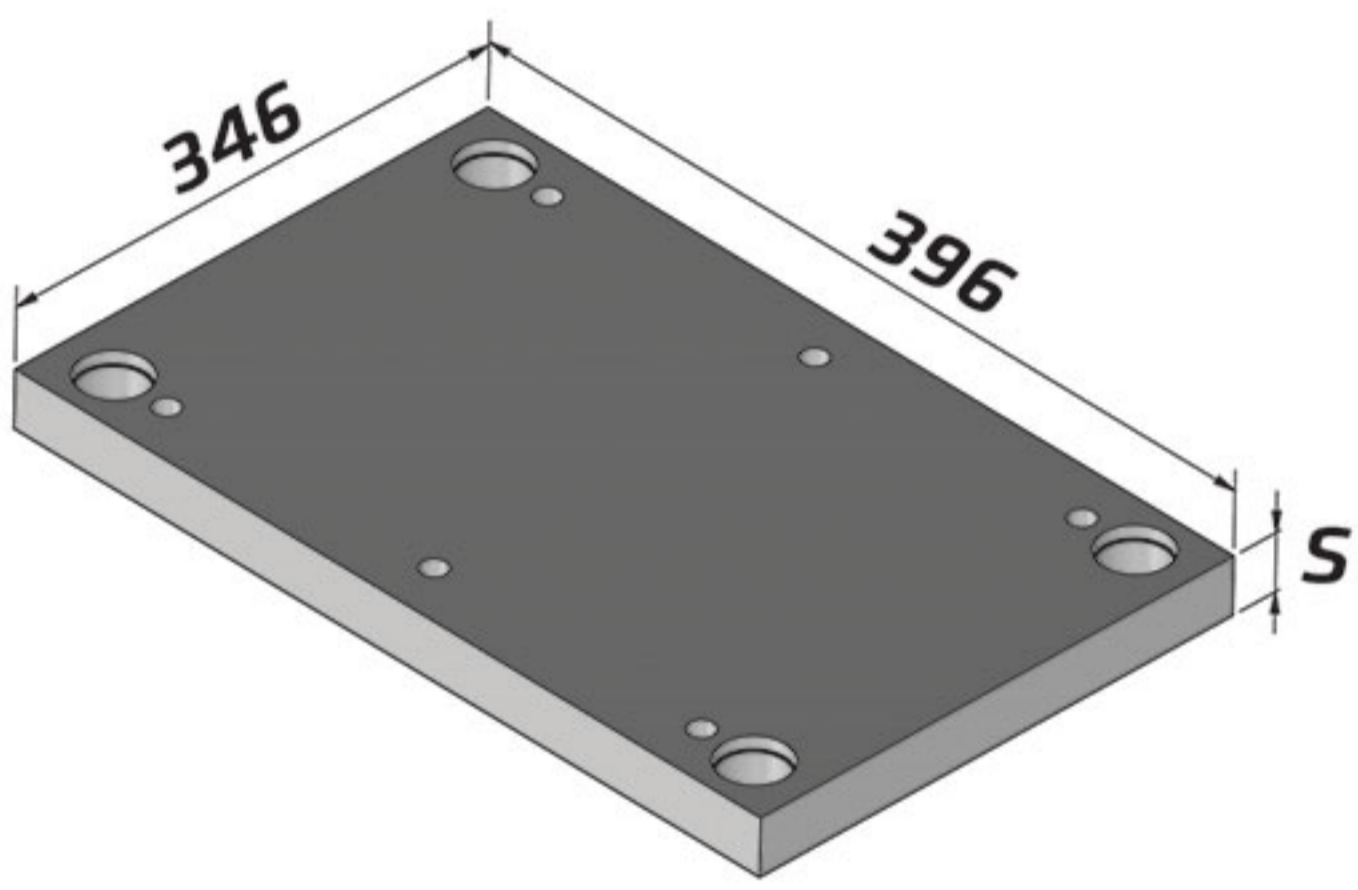
27	■
37	

K11 / 346 X 396 / S / ST37 / 7225 / 2312 / 2344

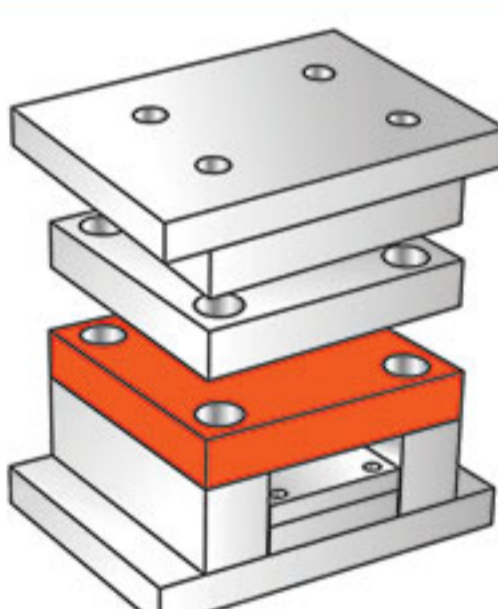
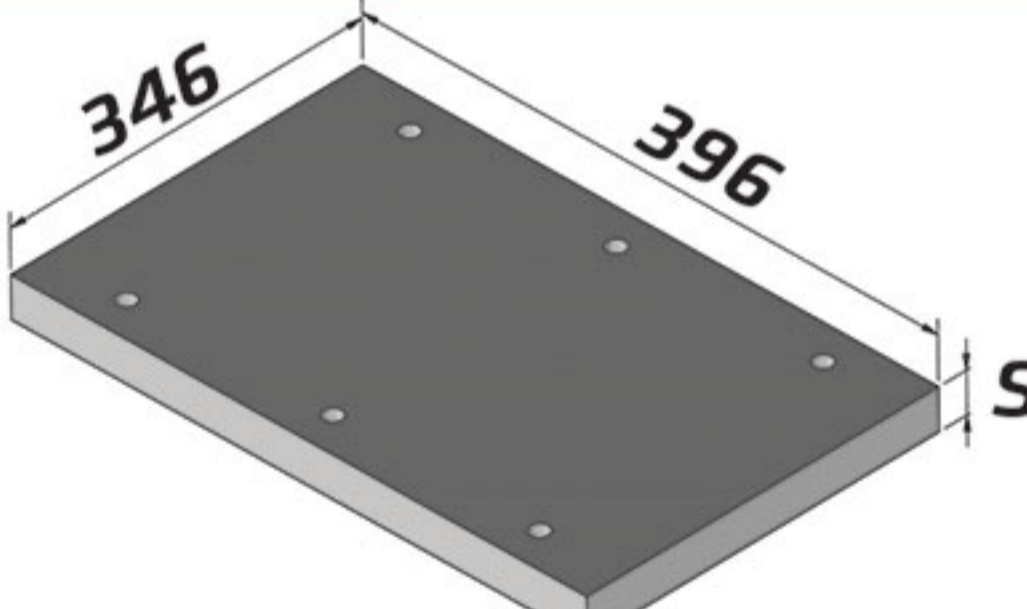
27	■
37	

K20 / 346 X 396 / S / ST37 / 7225 / 2312 / 2344

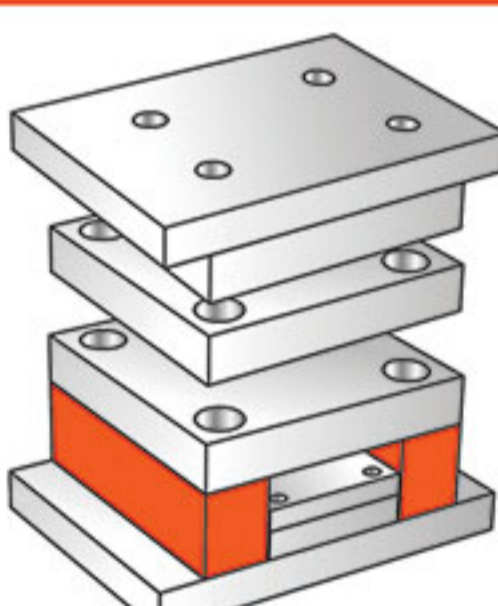
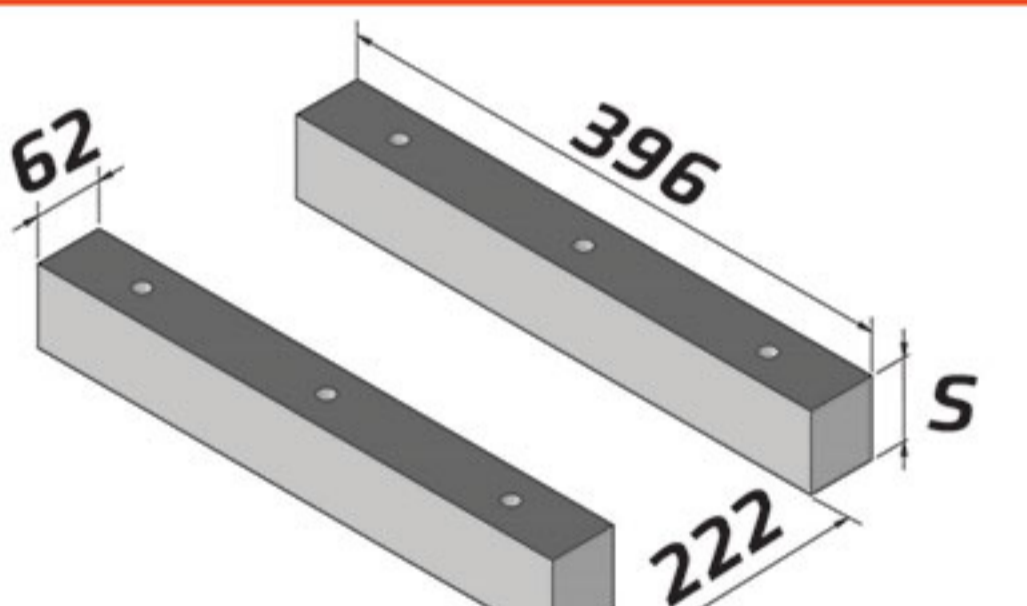
27	■	■
37	■	■
46	■	■
56	■	■
66	■	■
76		
86		

K30 / 346 X 396 / S / ST37 / 7225 / 2312 / 2344

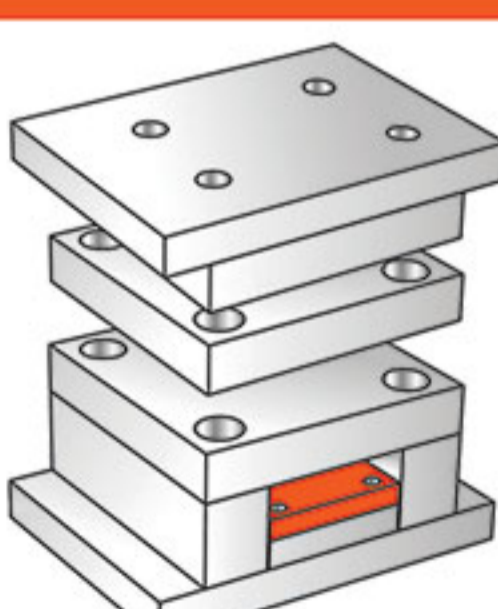
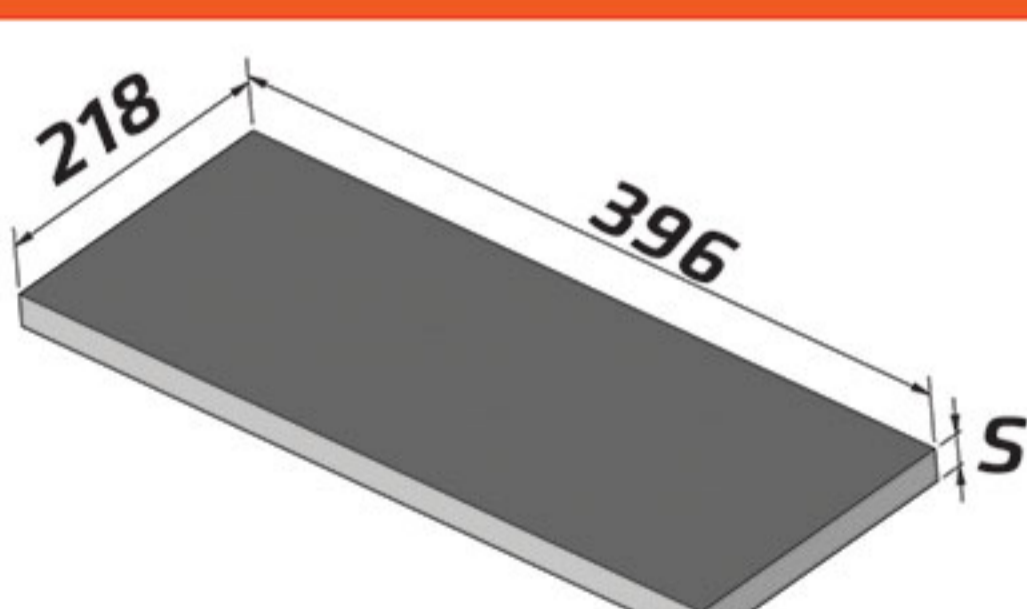
27	■
37	

K40 / 346 X 396 / S / ST37 / 7225 / 2312 / 2344

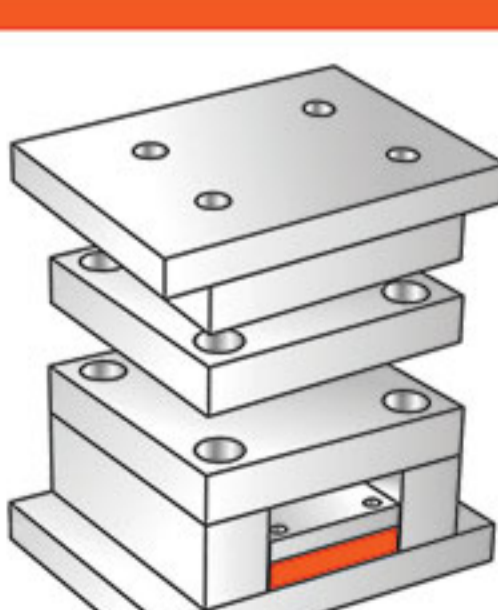
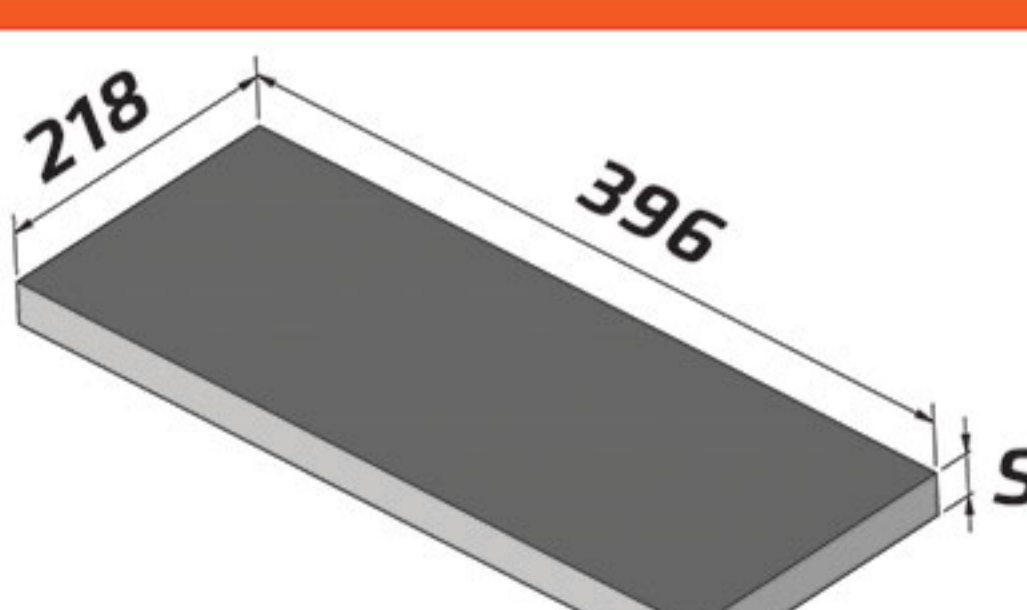
56	■
76	■
96	

K60 / 346 X 396 / S / ST37 / 7225 / 2312 / 2344

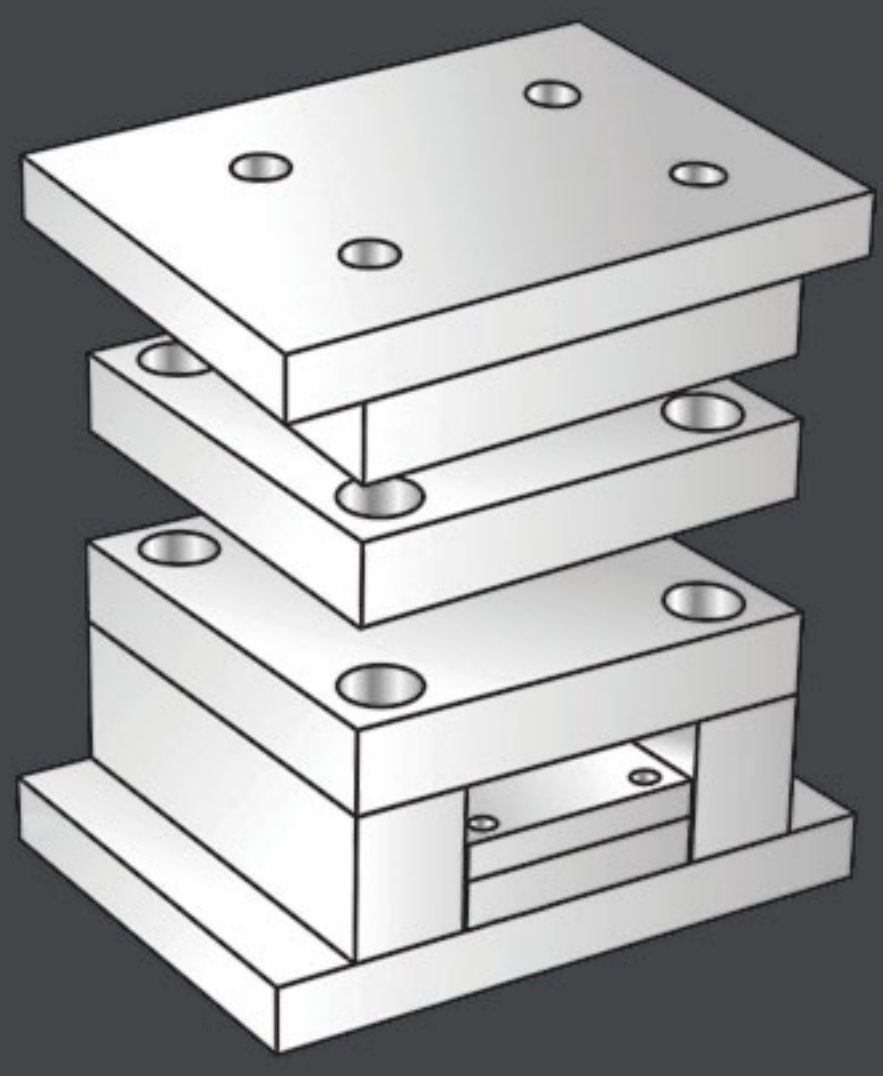



17	■
----	---

K70 / 346 X 396 / S / ST37 / 7225 / 2312 / 2344

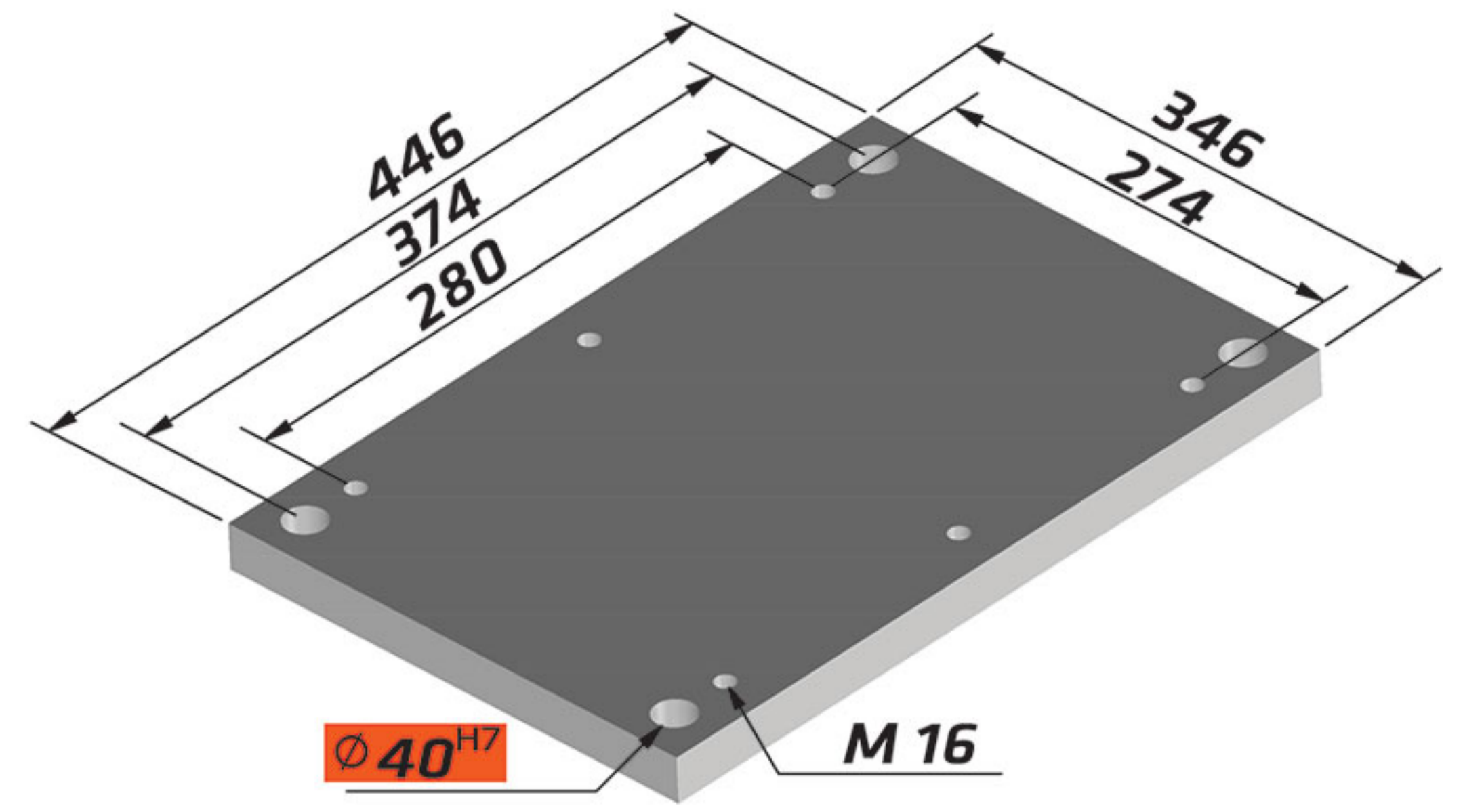



22	■
----	---



346 X 446

Standards Parts K



K10 / 346 X 446 / S / ST37 / 7225 / 2312 / 2344		
K10	27	■
	37	

K11 / 346 X 446 / S / ST37 / 7225 / 2312 / 2344		
K11	27	■
	37	

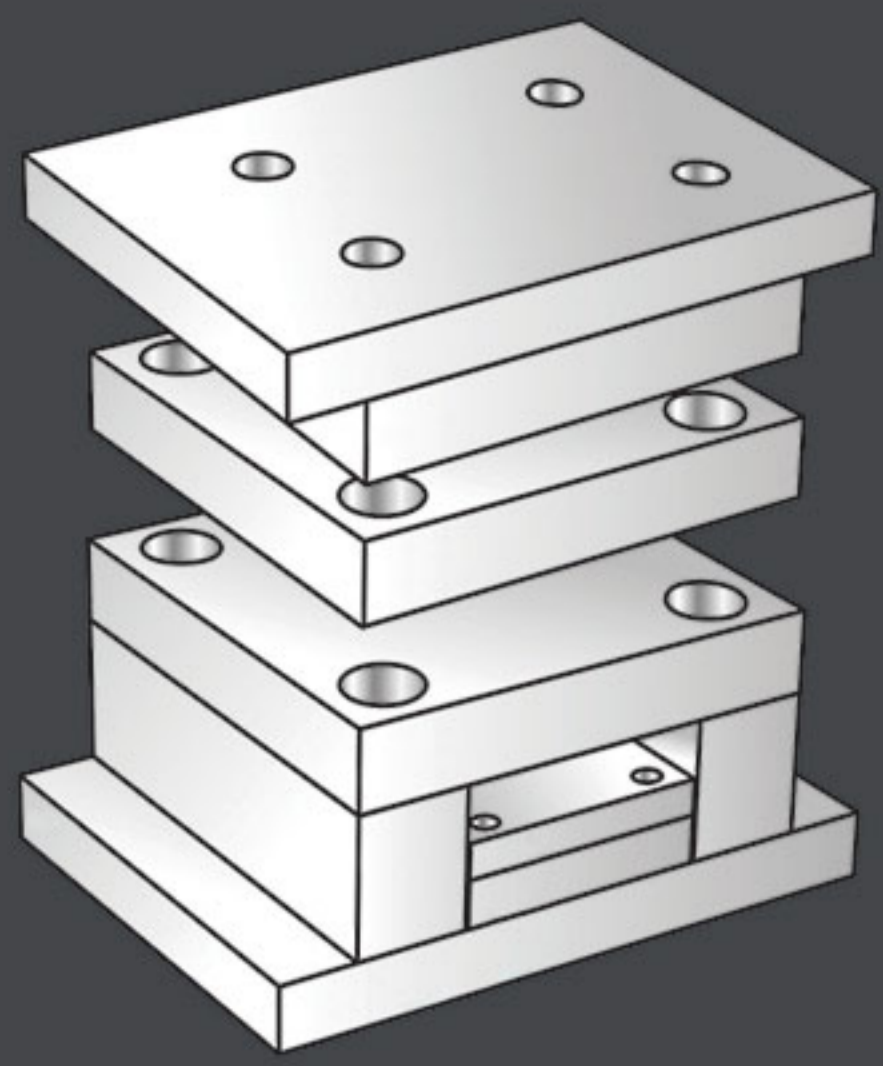
K20 / 346 X 446 / S / ST37 / 7225 / 2312 / 2344			
K20	27	■	■
	37	■	■
	46	■	■
	56	■	■
	66	■	■
	76		
	86		

K30 / 346 X 446 / S / ST37 / 7225 / 2312 / 2344		
K30	27	■
	37	

K40 / 346 X 446 / S / ST37 / 7225 / 2312 / 2344		
K40	56	■
	76	■
	96	

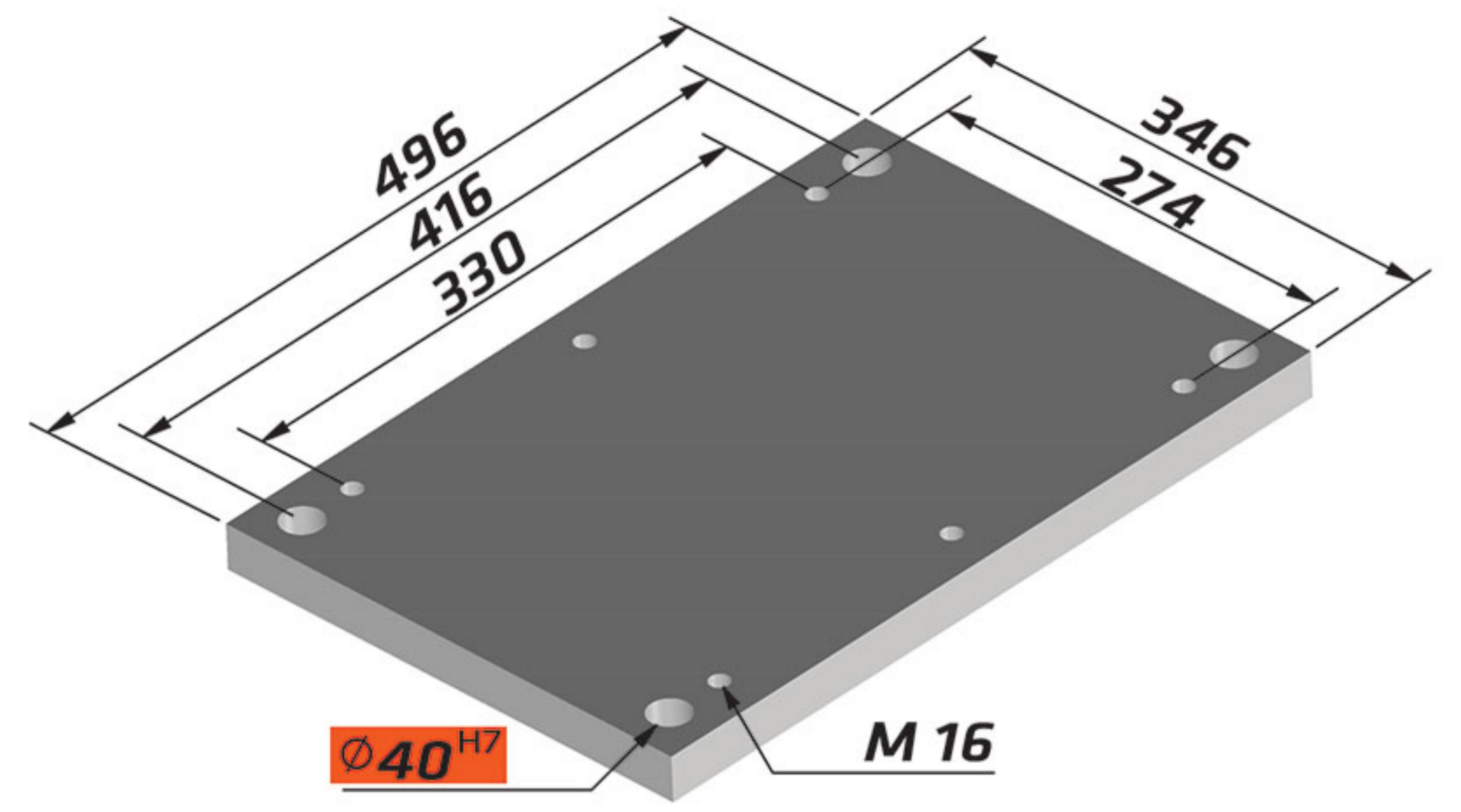
K60 / 346 X 446 / S / ST37 / 7225 / 2312 / 2344		
K60	17	■

K70 / 346 X 446 / S / ST37 / 7225 / 2312 / 2344		
K70	22	■



346 X 496

Standards Parts K



K10 / 346 X 496 / S / ST37 / 7225 / 2312 / 2344

K10

27	■
37	

K11 / 346 X 496 / S / ST37 / 7225 / 2312 / 2344

K11

27	■
37	

K20 / 346 X 496 / S / ST37 / 7225 / 2312 / 2344

K20

27	■	■
37	■	■
46	■	■
56	■	■
66	■	■
76		
86		

K30 / 346 X 496 / S / ST37 / 7225 / 2312 / 2344

K30

27	■
37	

K40 / 346 X 496 / S / ST37 / 7225 / 2312 / 2344

K40

56	■
76	■
96	

K60 / 346 X 496 / S / ST37 / 7225 / 2312 / 2344

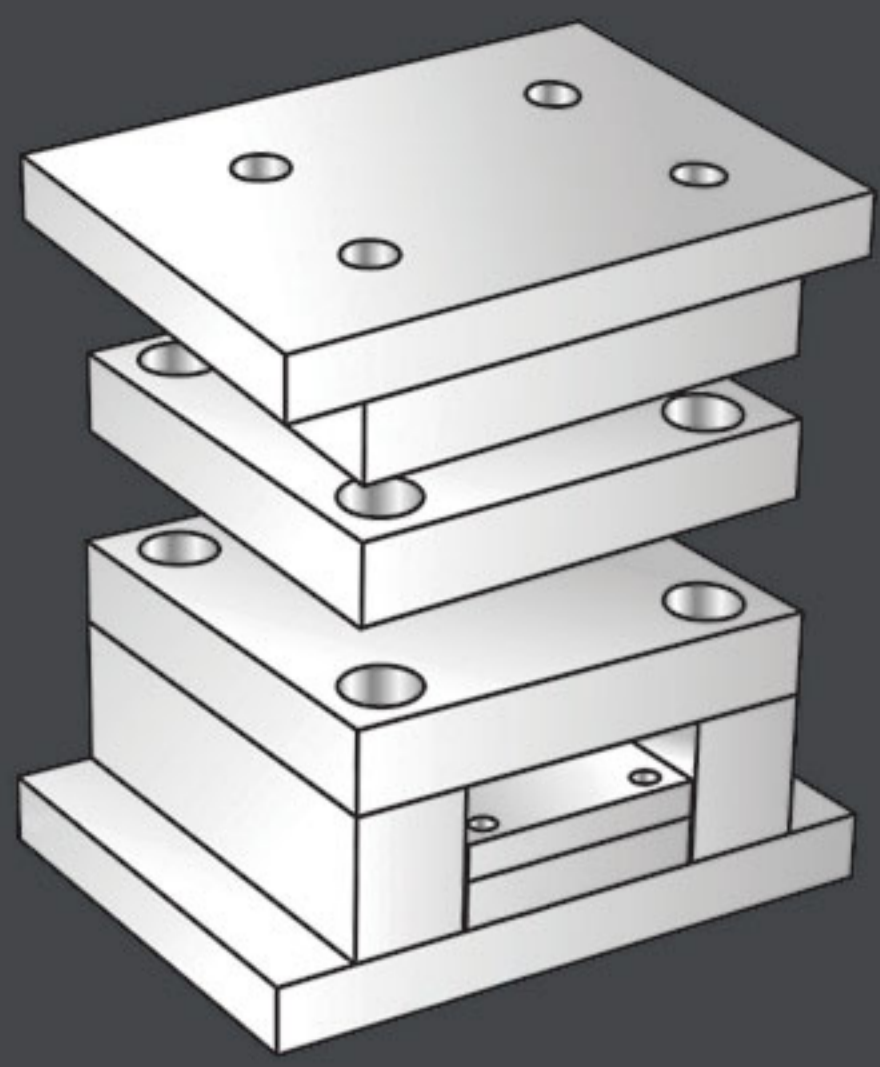
K60

17	■
----	---

K70 / 346 X 496 / S / ST37 / 7225 / 2312 / 2344

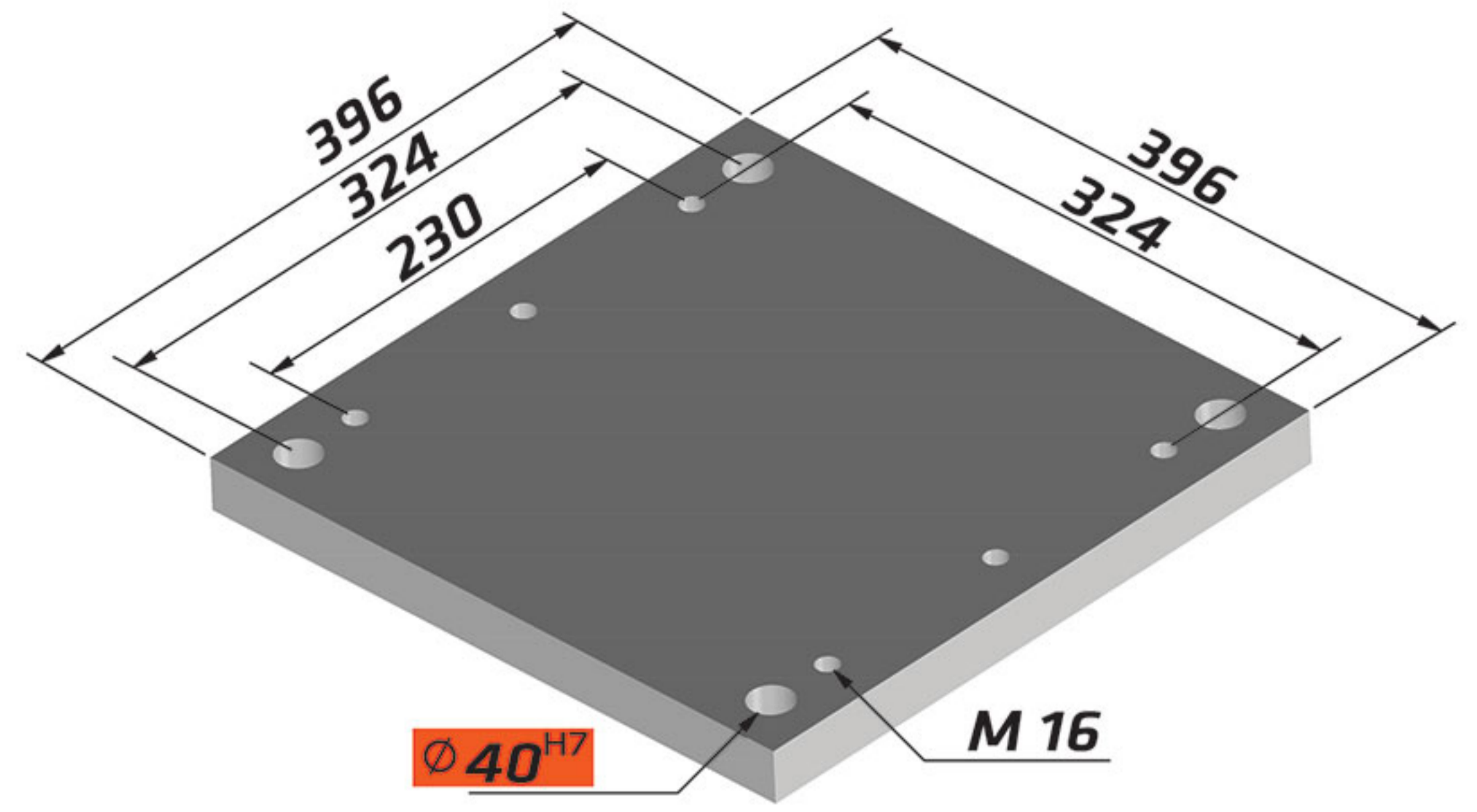
K70

22	■
----	---



396 X 396

Standards Parts K



K10 / 396 X 396 / S / ST37 / 7225 / 2312 / 2344

		27	■
		37	

K11 / 396 X 396 / S / ST37 / 7225 / 2312 / 2344

		27	■
		37	

K20 / 396 X 396 / S / ST37 / 7225 / 2312 / 2344

		27	■	■
		37	■	■
		46	■	■
		56	■	■
		66	■	■
		76		
		86		

K30 / 396 X 396 / S / ST37 / 7225 / 2312 / 2344

		27	■
		37	

K40 / 396 X 396 / S / ST37 / 7225 / 2312 / 2344

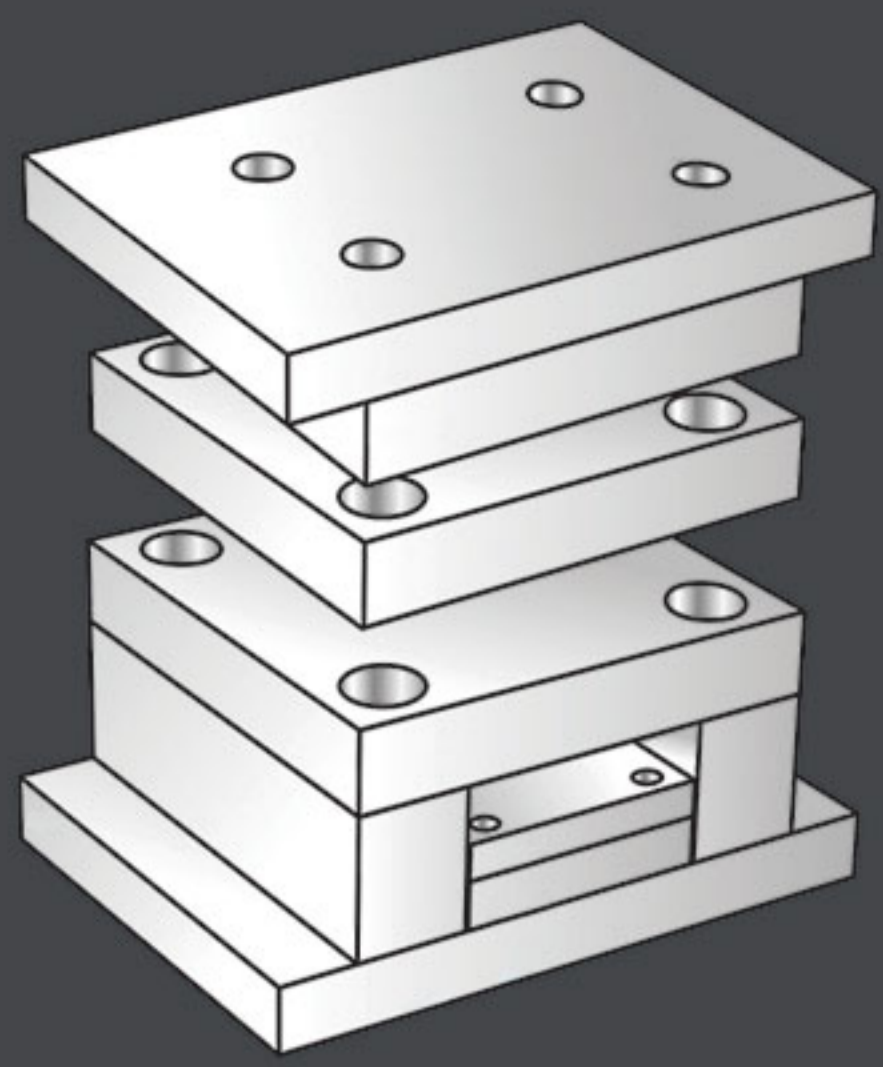
		56	■
		76	■
		96	

K60 / 396 X 396 / S / ST37 / 7225 / 2312 / 2344

		17	■

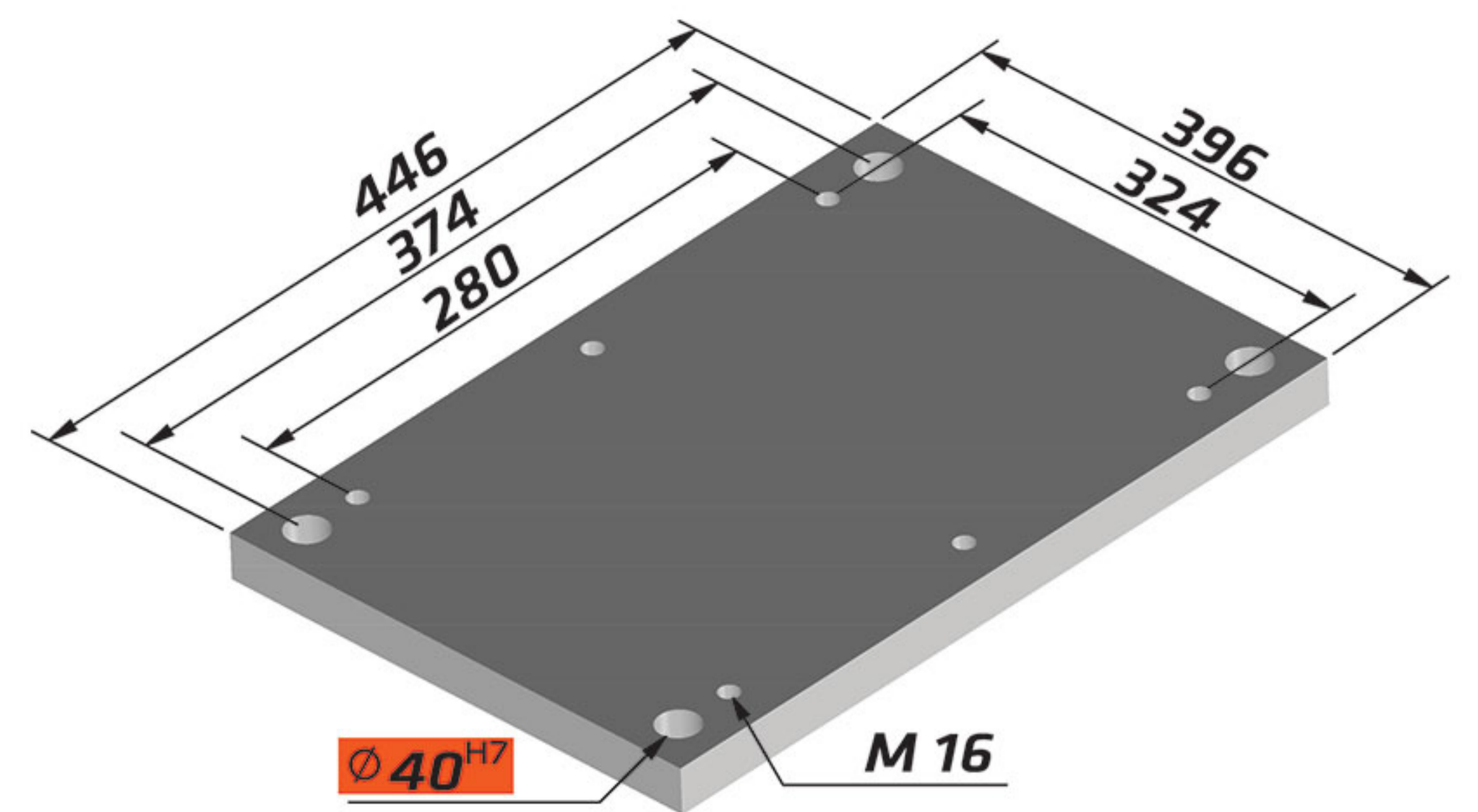
K70 / 396 X 396 / S / ST37 / 7225 / 2312 / 2344

		22	■

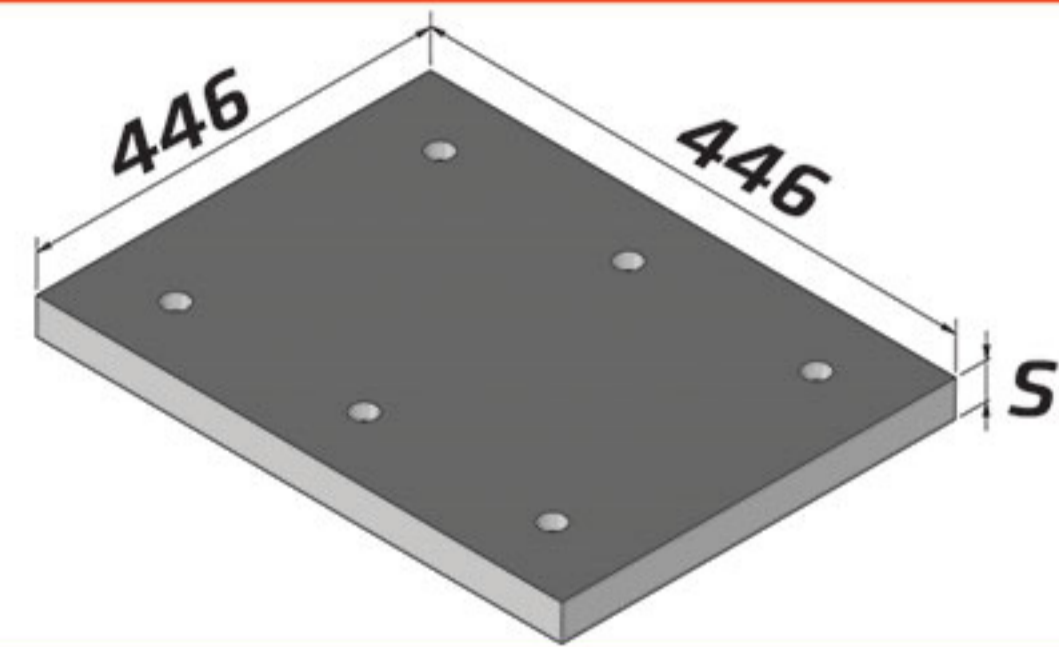
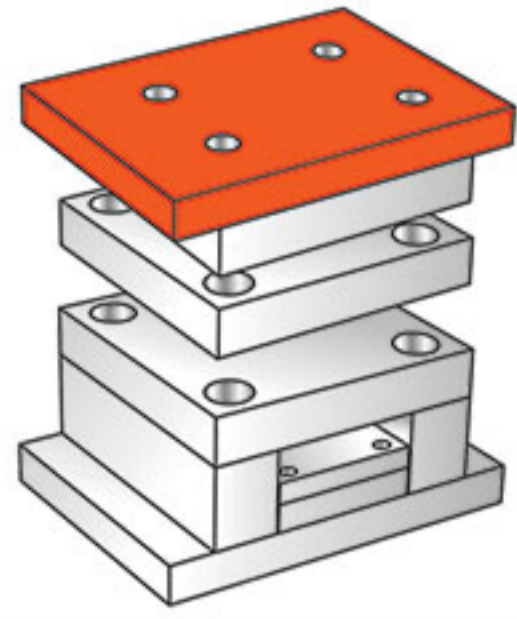


396 X 446

Standards Parts K



K10



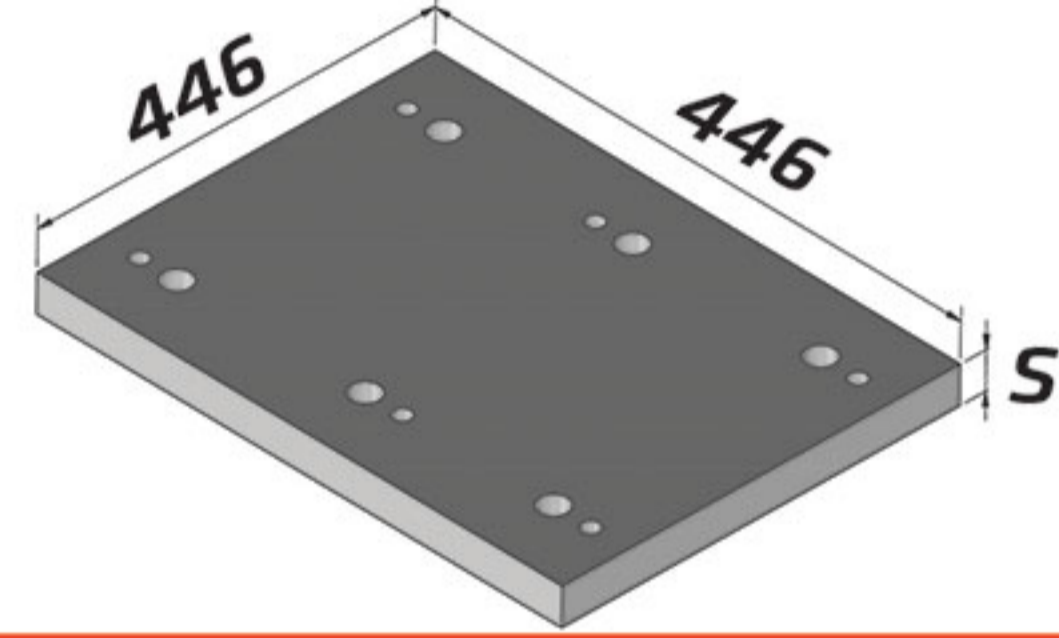
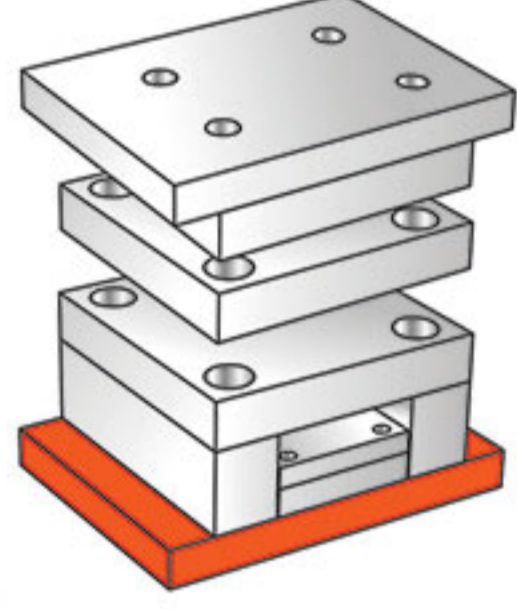
K 10 / 396 X 446 / S / ST37 / 7225 / 2312 / 2344

27



37

K11



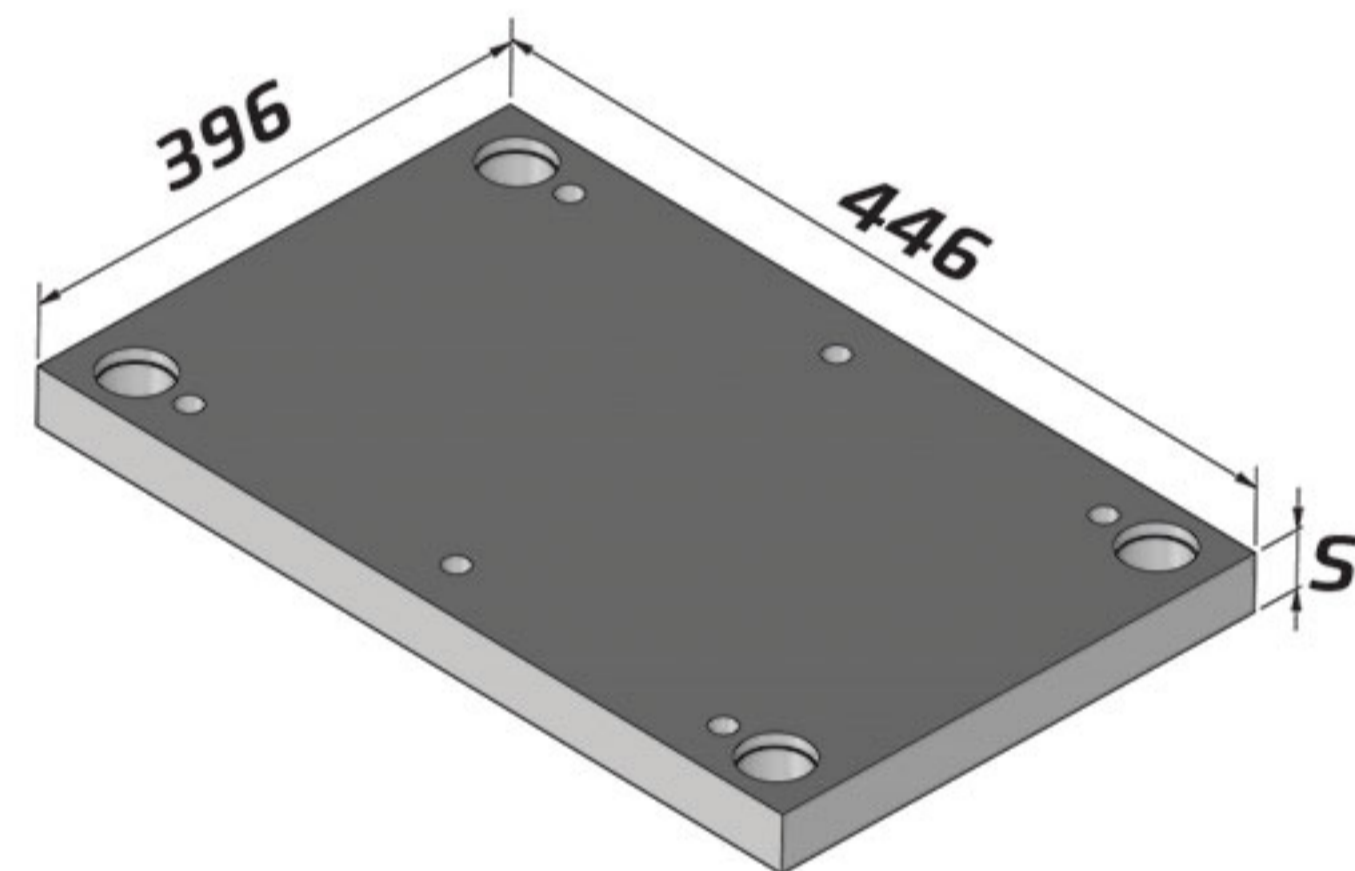
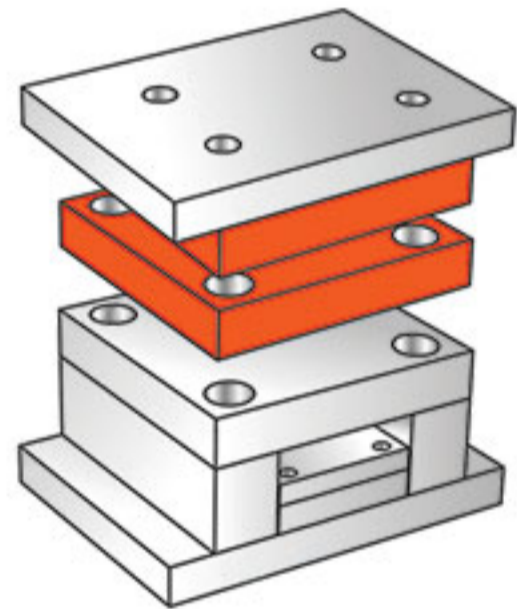
K 11 / 396 X 446 / S / ST37 / 7225 / 2312 / 2344

27



37

K20



K 20 / 396 X 446 / S / ST37 / 7225 / 2312 / 2344

27



37



46



56



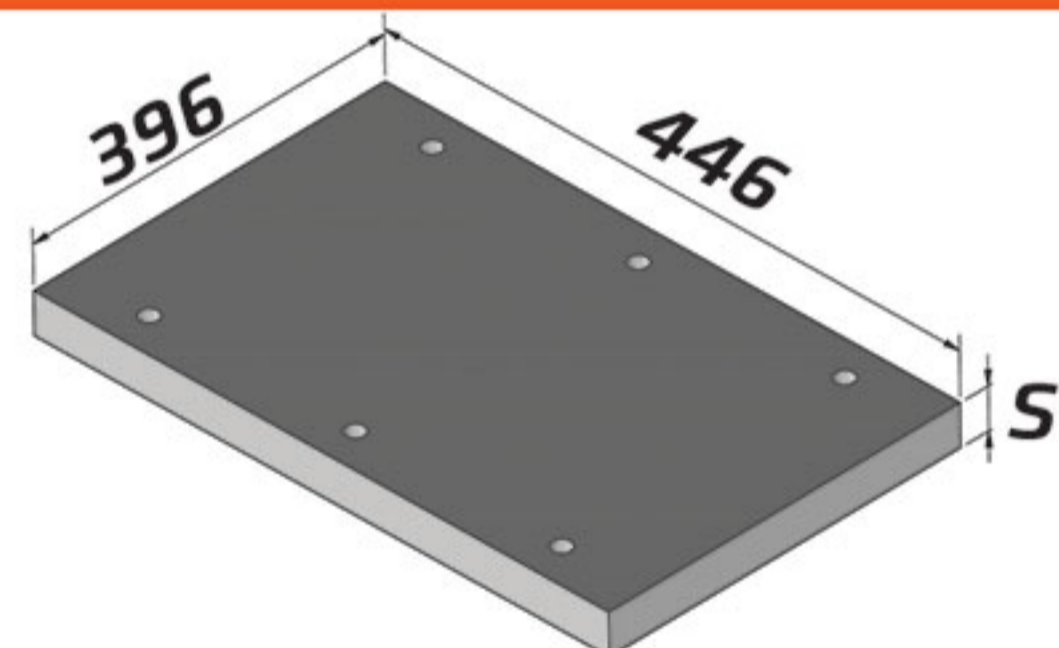
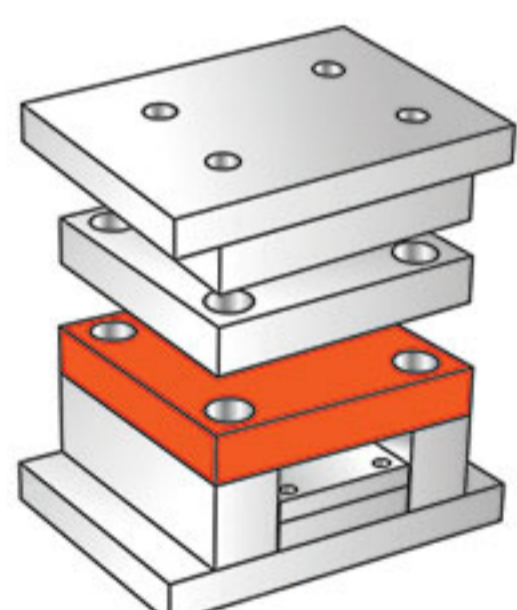
66



76

86

K30



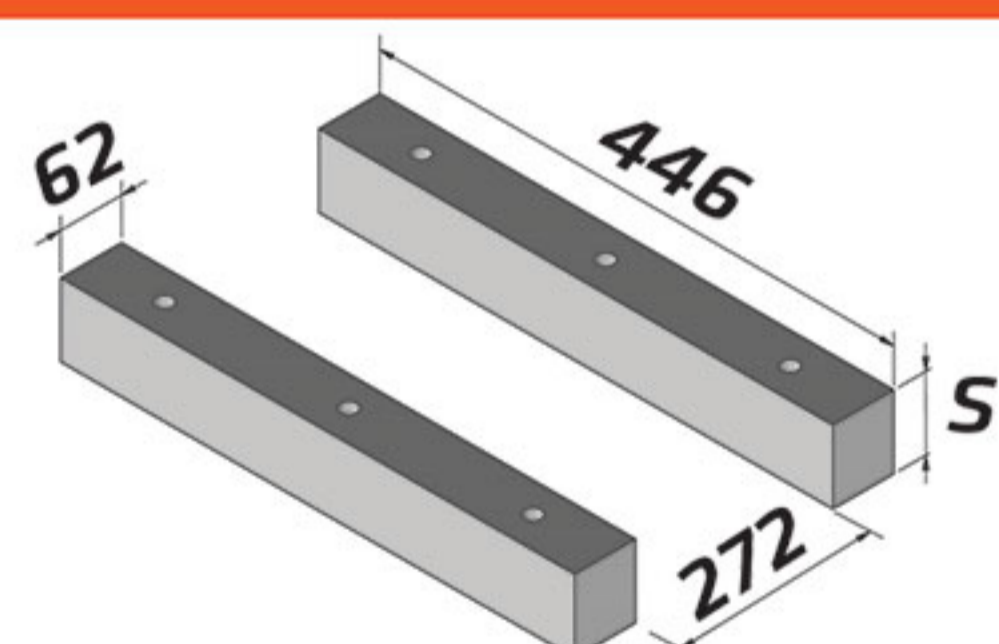
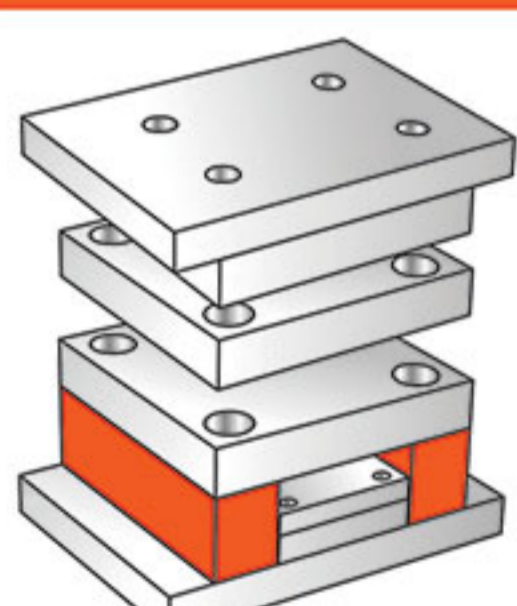
K 30 / 396 X 446 / S / ST37 / 7225 / 2312 / 2344

27



37

K40



K 40 / 396 X 446 / S / ST37 / 7225 / 2312 / 2344

56

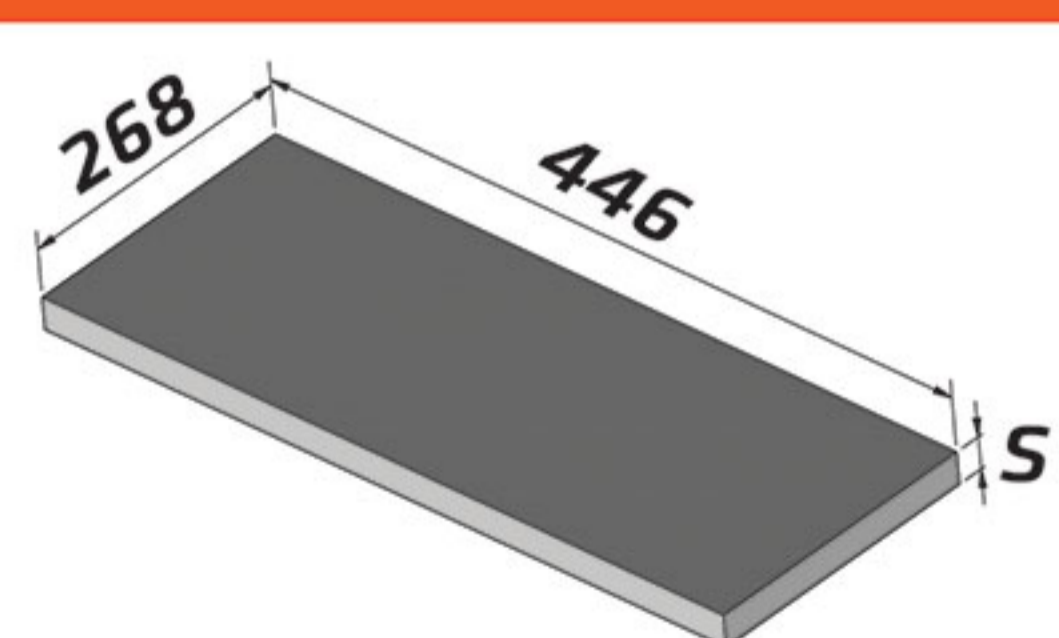
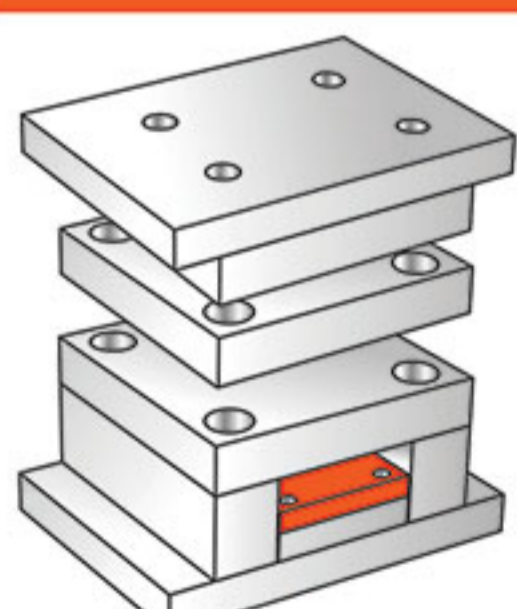


76



96

K60

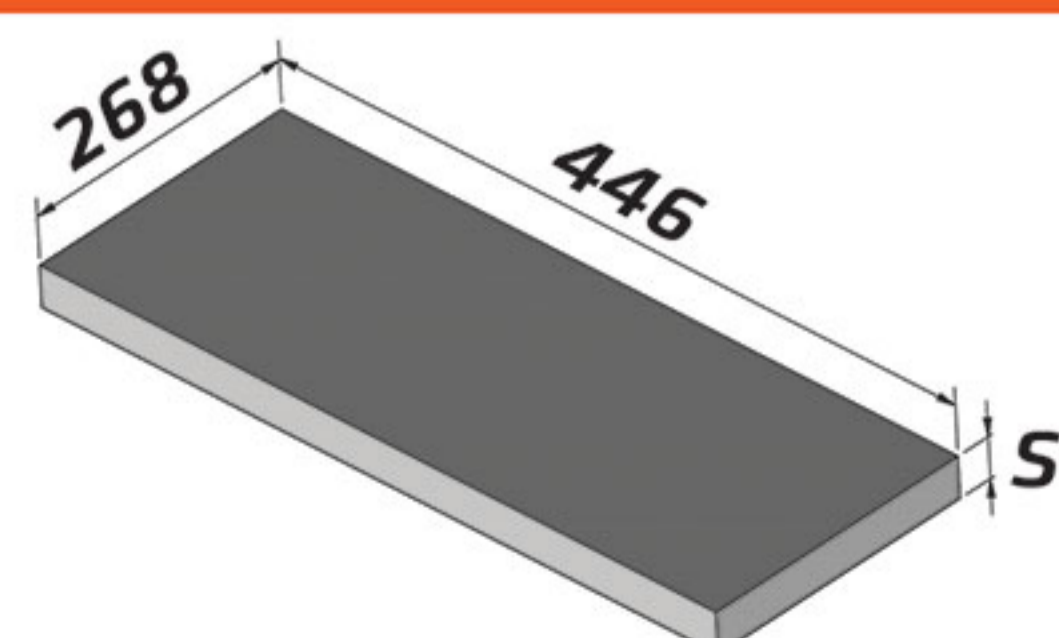
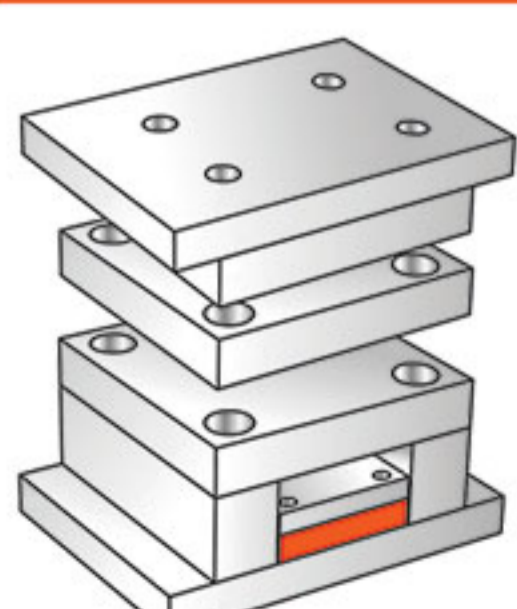


K 60 / 396 X 446 / S / ST37 / 7225 / 2312 / 2344

17



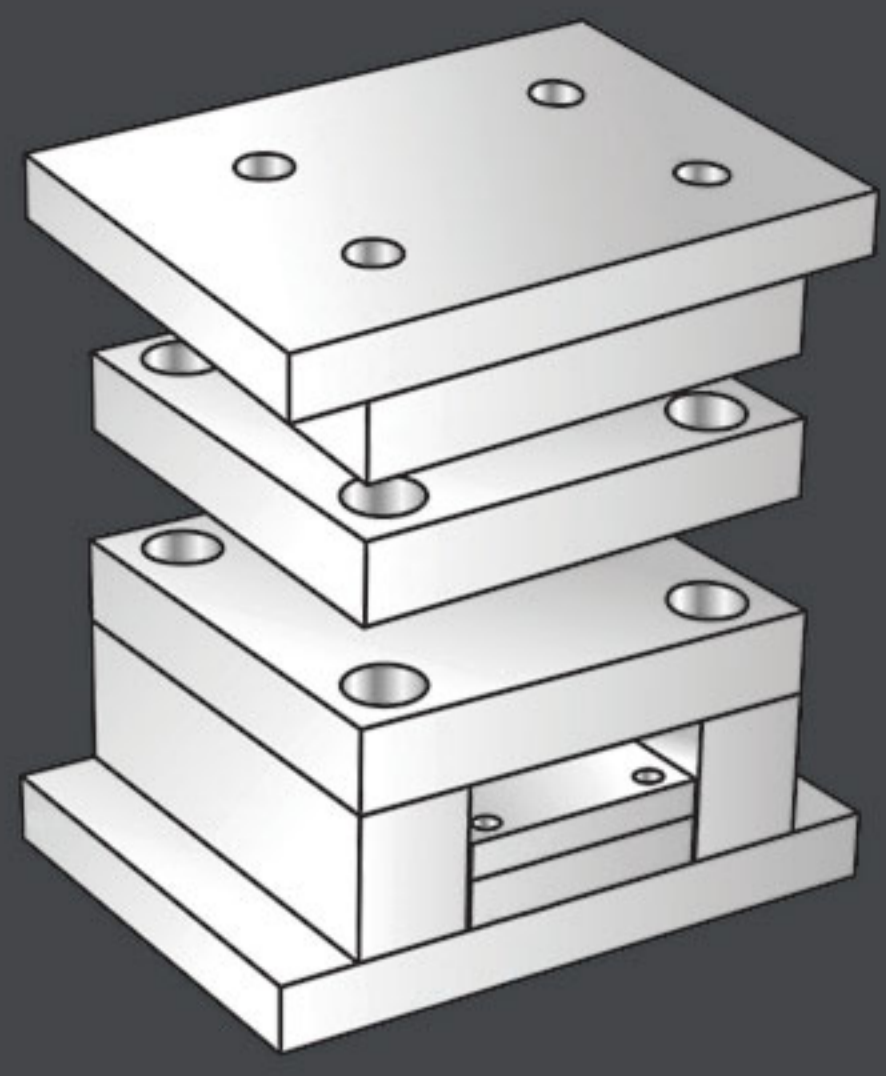
K70



K 70 / 396 X 446 / S / ST37 / 7225 / 2312 / 2344

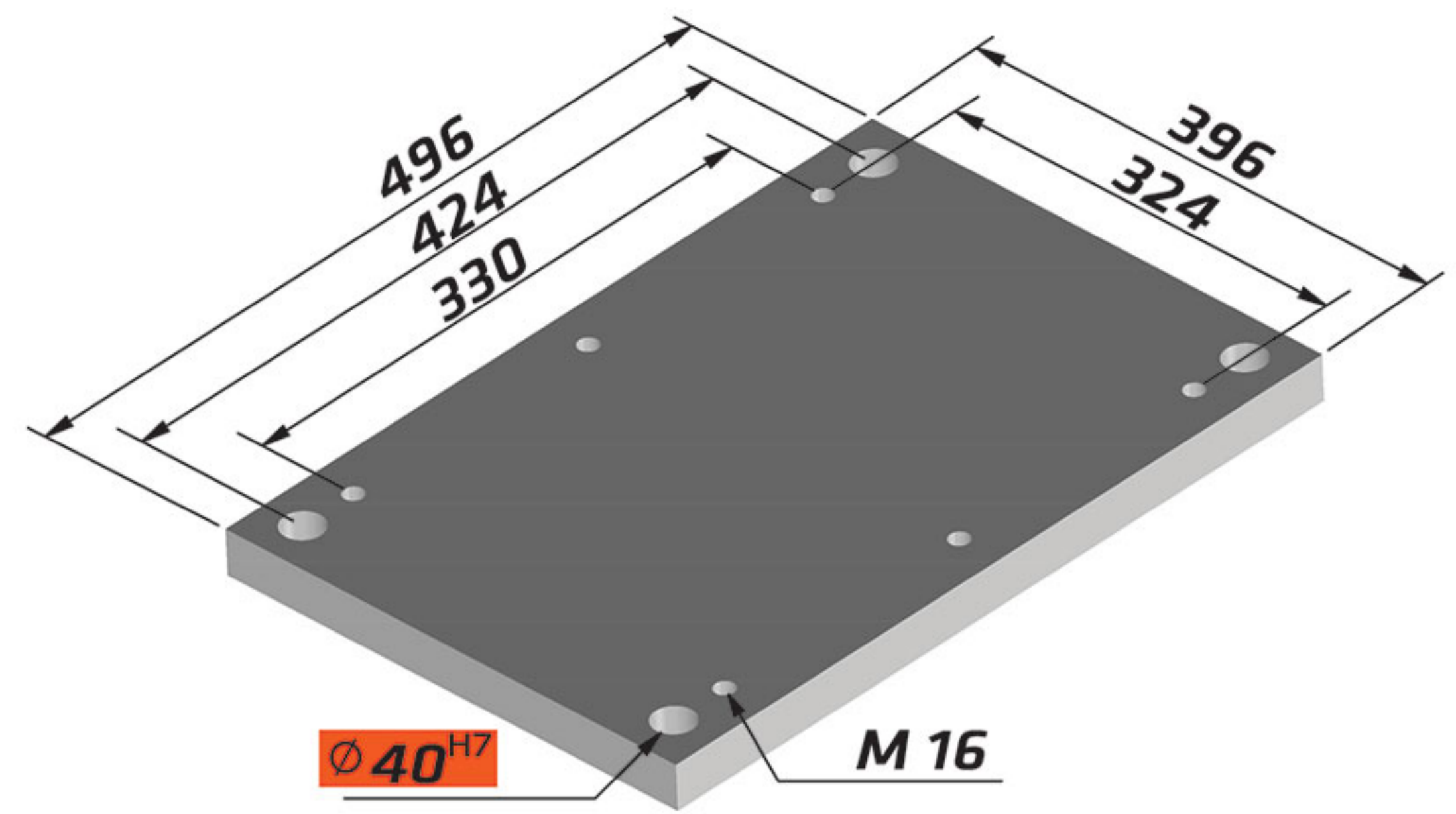
22



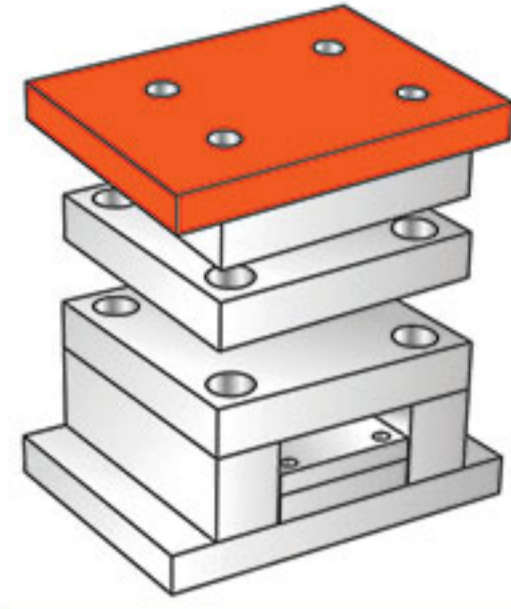
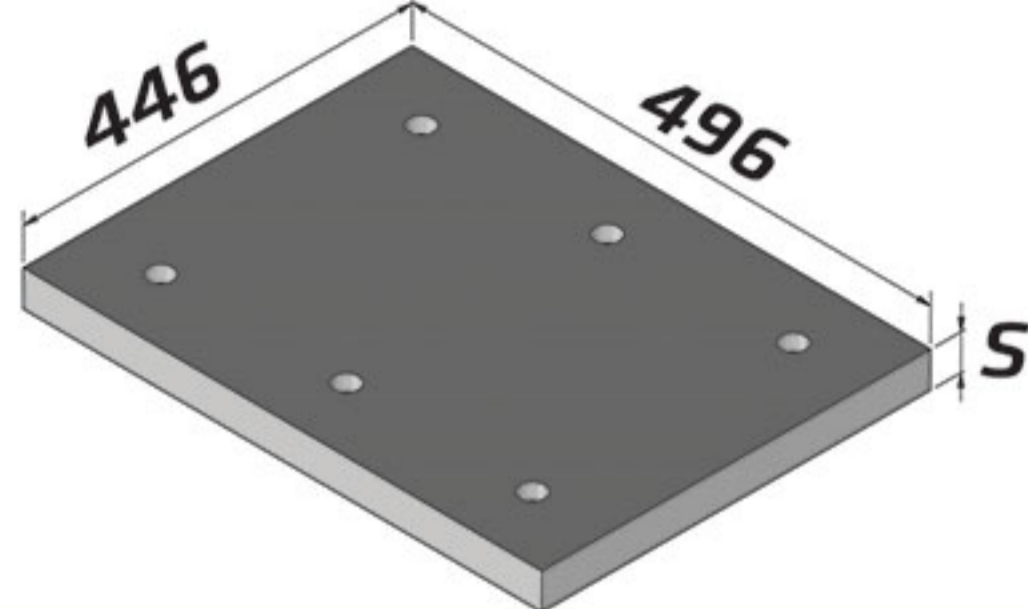


396 X 496

Standards Parts K

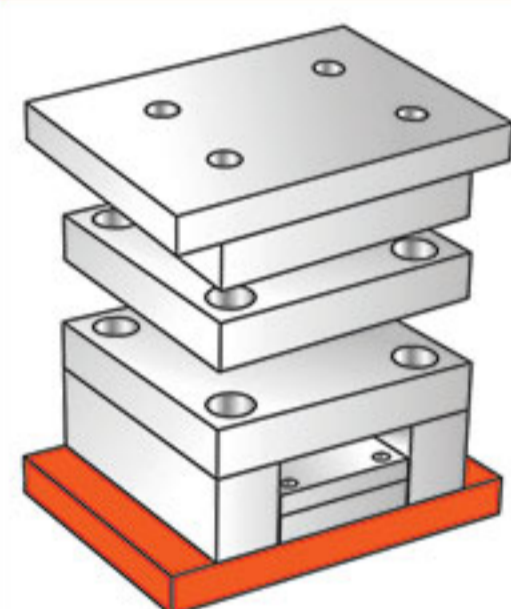
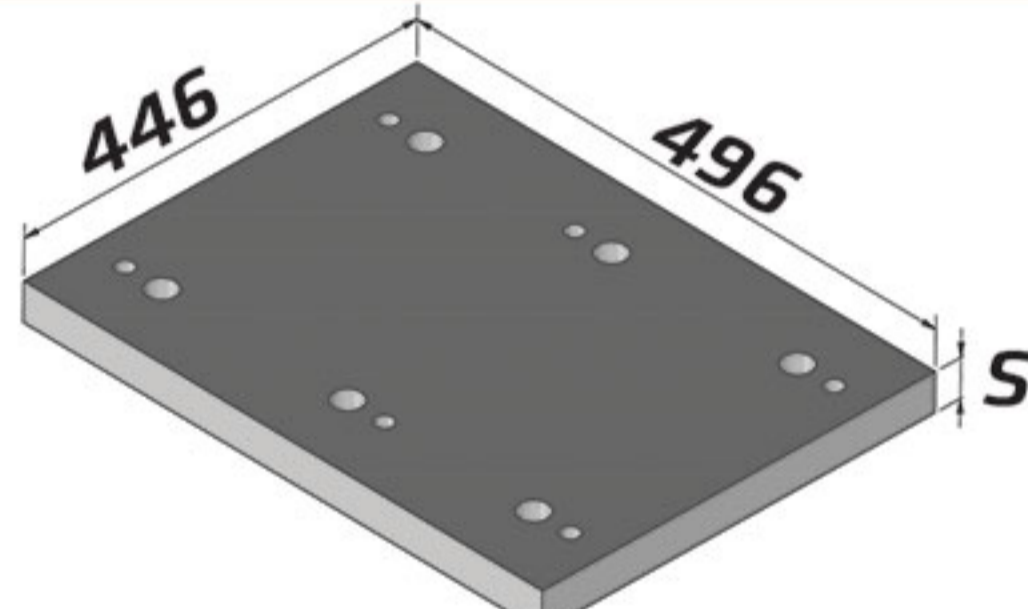


K10 / 396 X 496 / S / ST37 / 7225 / 2312 / 2344

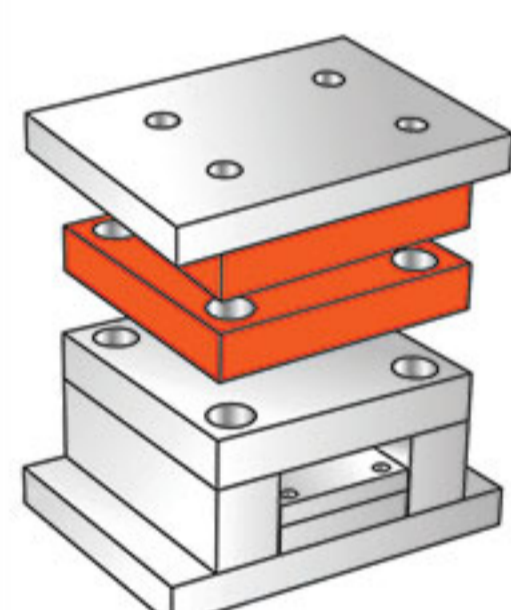
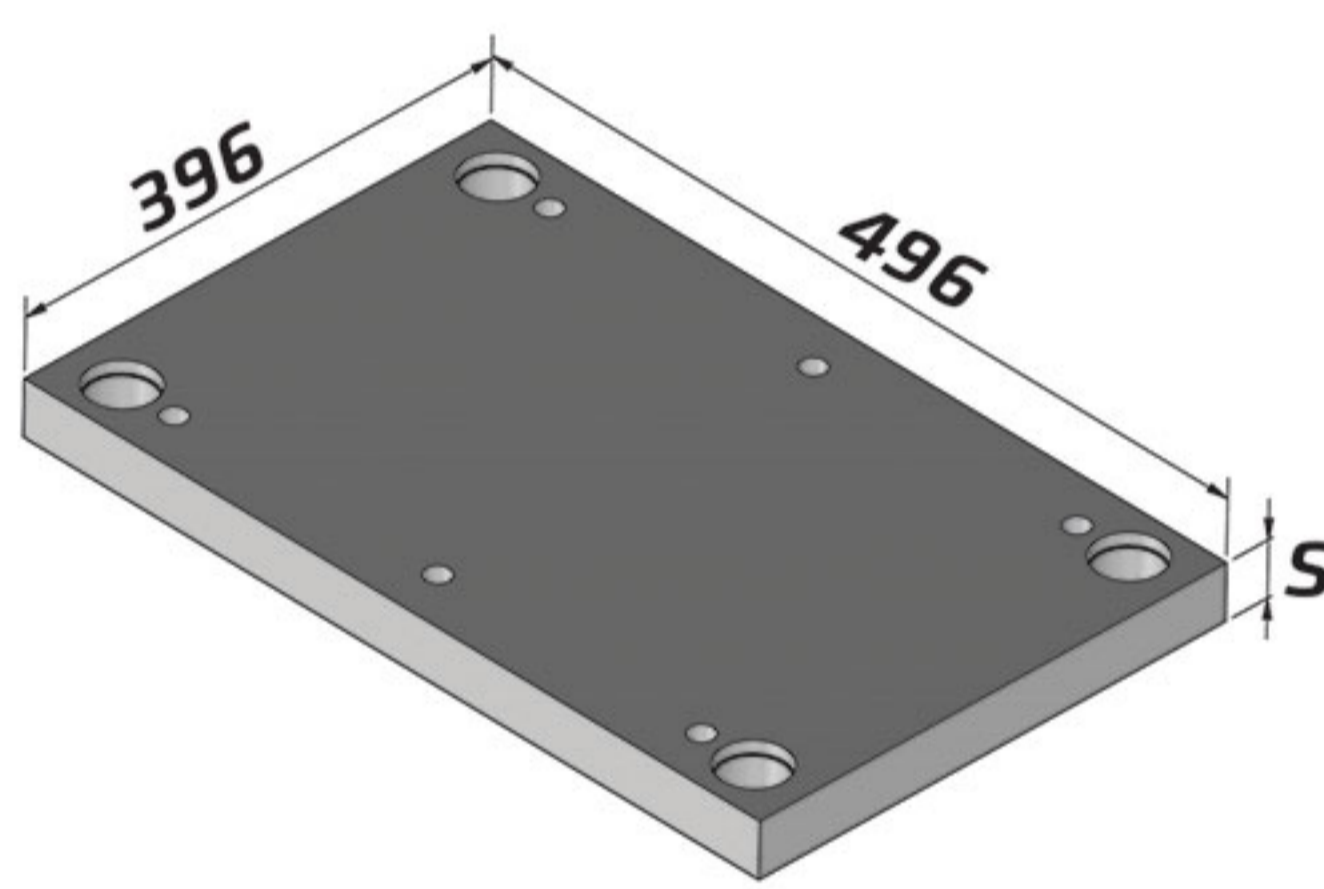
27	■
37	

K11 / 396 X 496 / S / ST37 / 7225 / 2312 / 2344

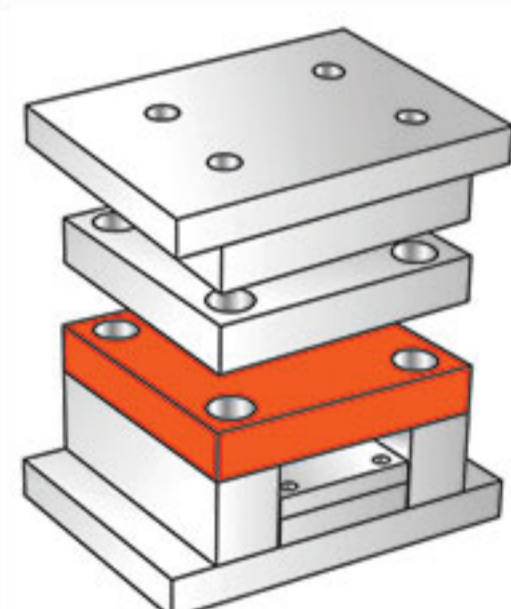
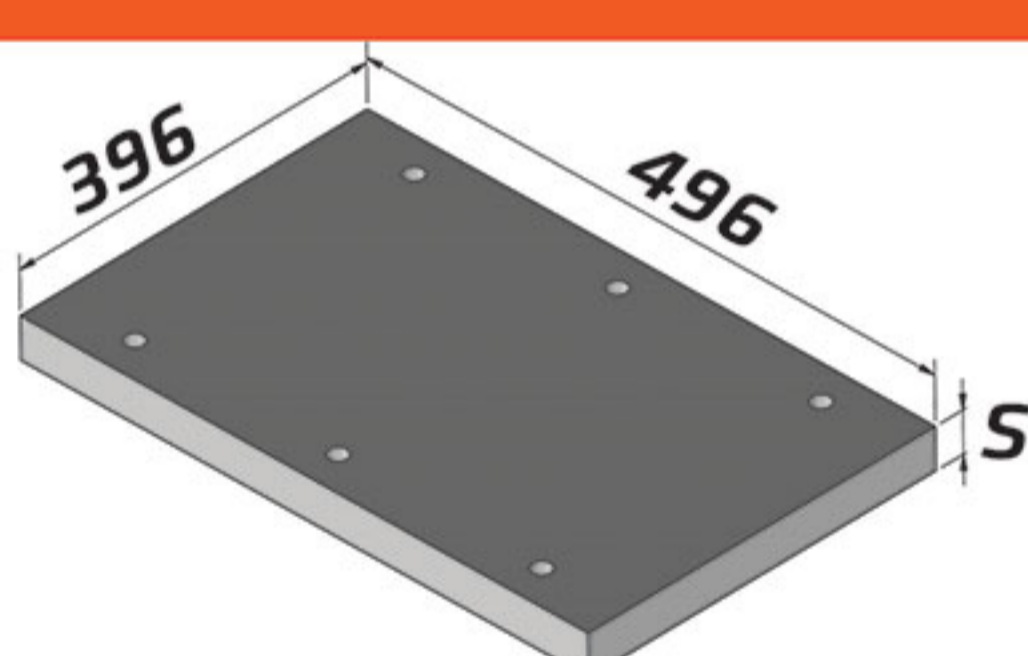
27	■
37	

K20 / 396 X 496 / S / ST37 / 7225 / 2312 / 2344

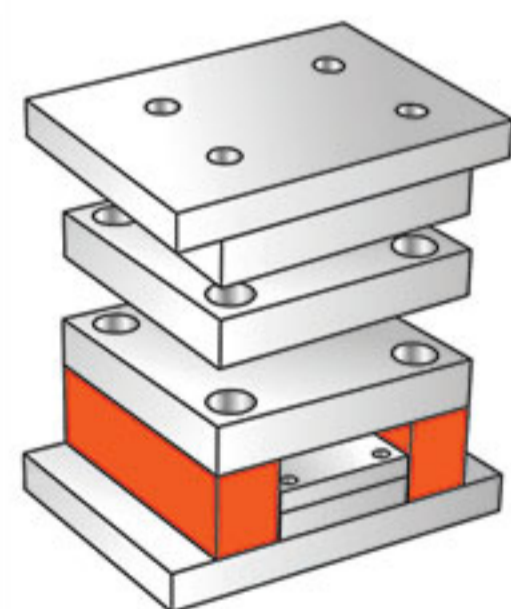
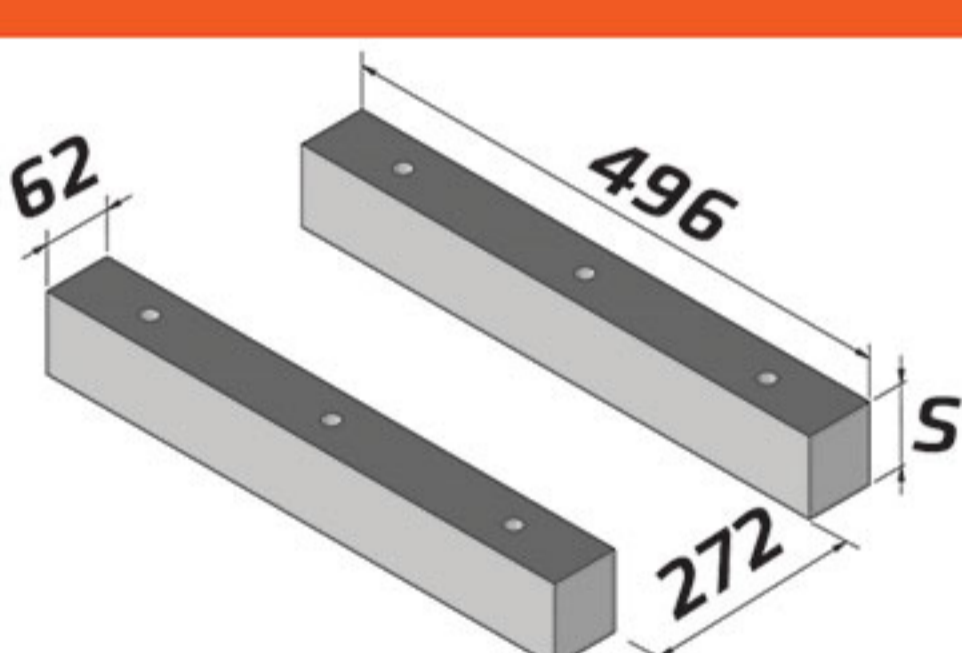
27		■	■
37		■	■
46		■	■
56		■	■
66		■	■
76			
86			

K30 / 396 X 496 / S / ST37 / 7225 / 2312 / 2344

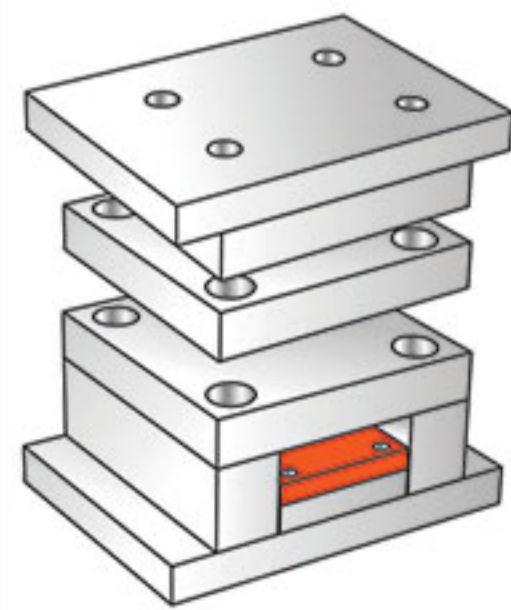
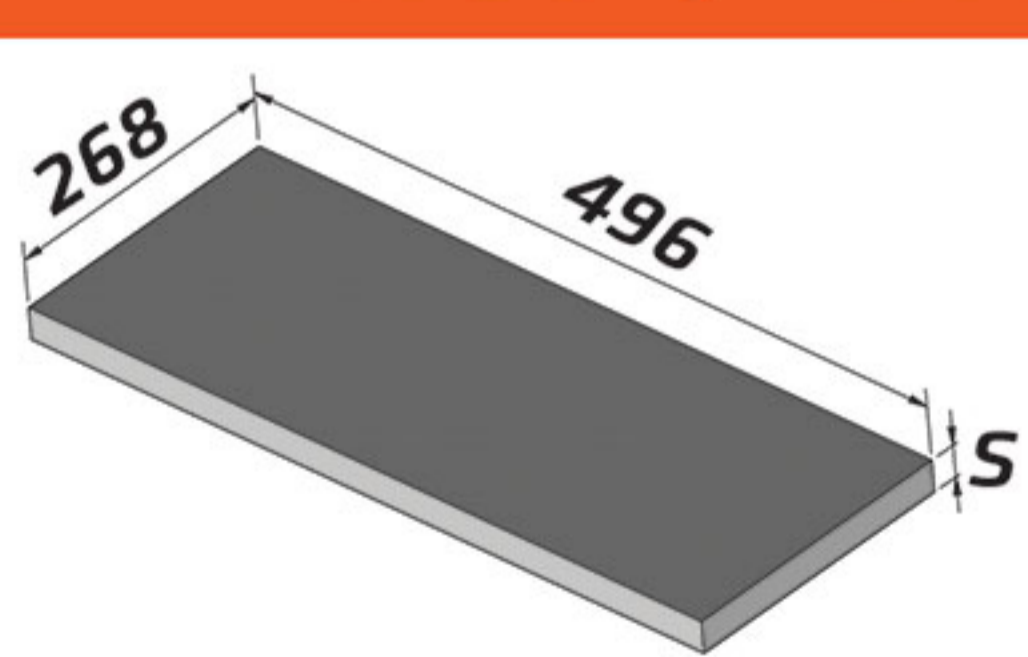
27	■
37	

K40 / 396 X 496 / S / ST37 / 7225 / 2312 / 2344

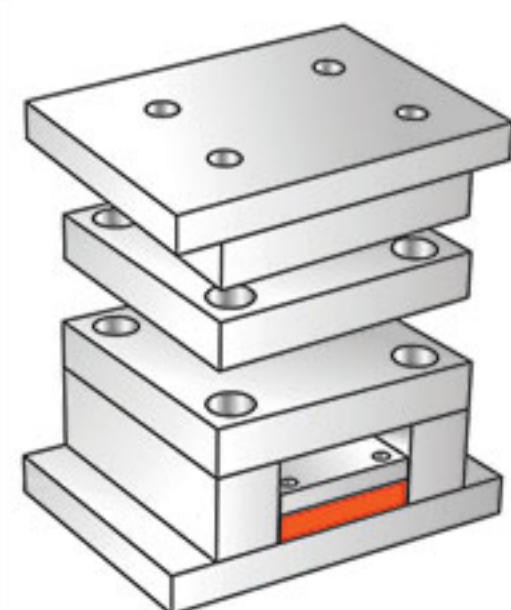
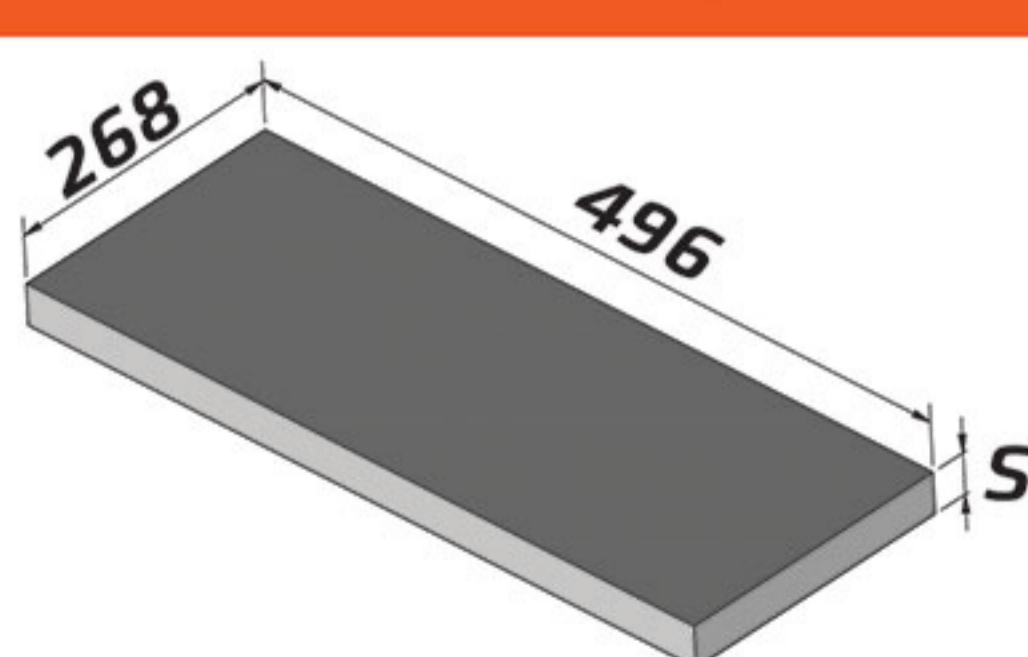
66	■
76	■
96	

K60 / 396 X 496 / S / ST37 / 7225 / 2312 / 2344

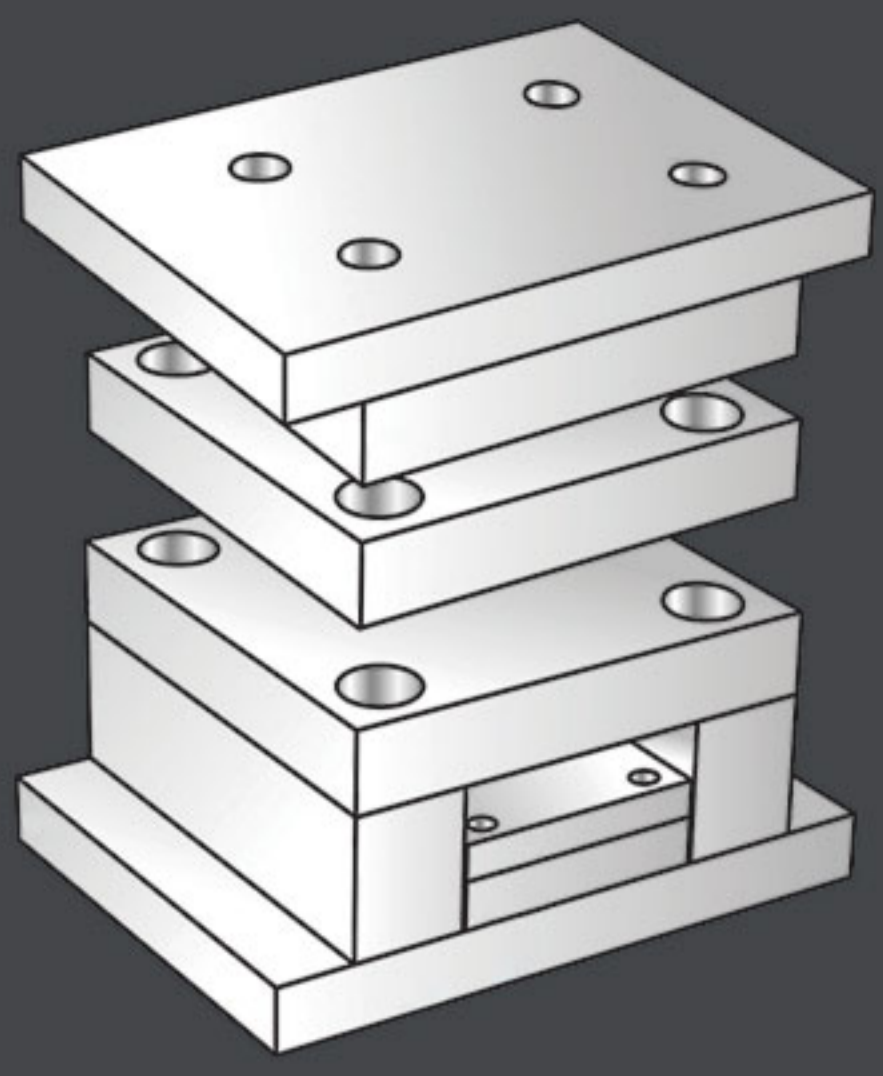



22	■
----	---

K70 / 396 X 496 / S / ST37 / 7225 / 2312 / 2344

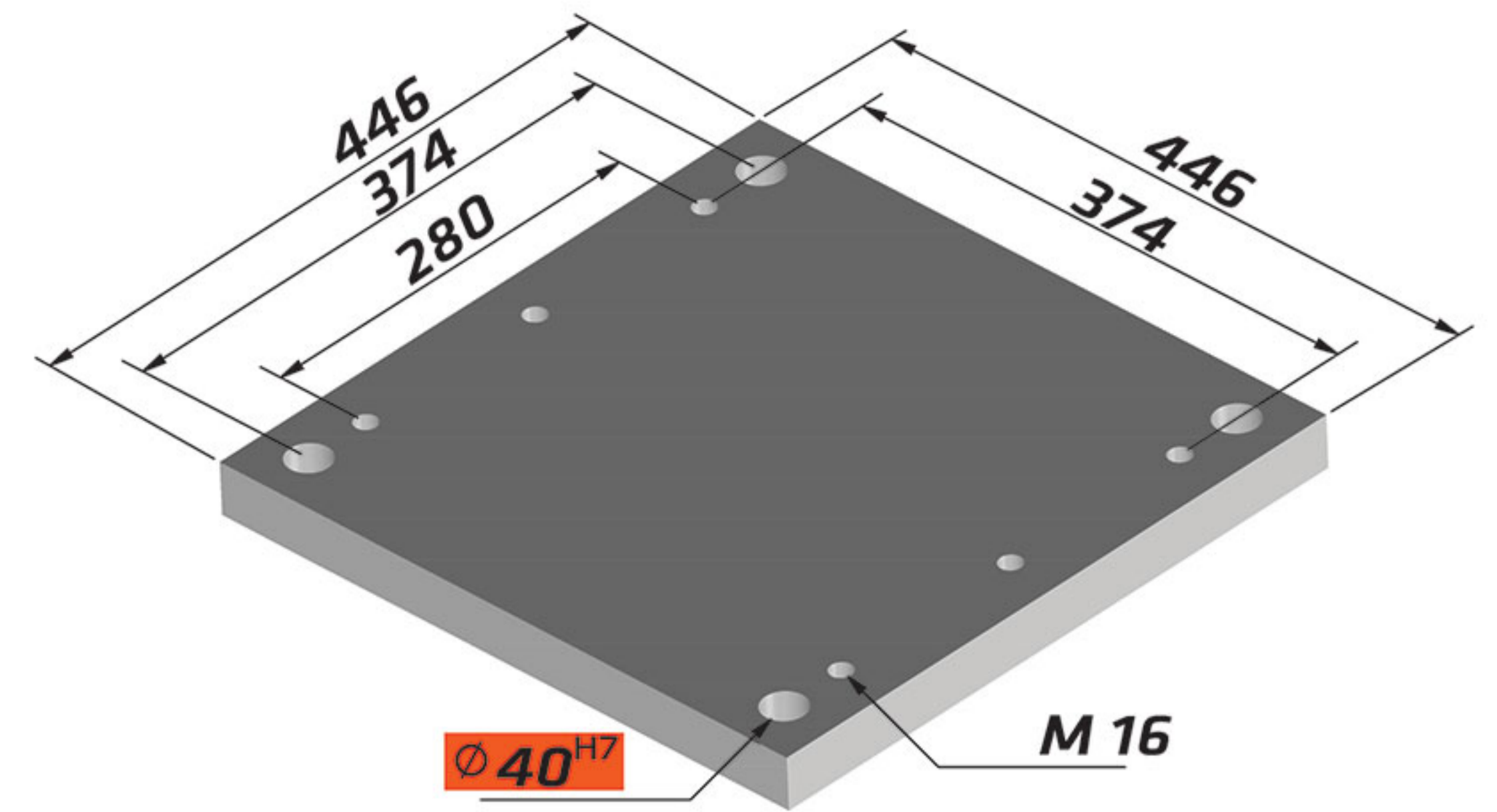



27	■
----	---



446 X 446

Standards Parts K



K10			K 10 / 446 X 446 / S / ST37 / 7225 / 2312 / 2344		
			27	■	
			37		

K11			K 11 / 446 X 446 / S / ST37 / 7225 / 2312 / 2344		
			27	■	
			37		

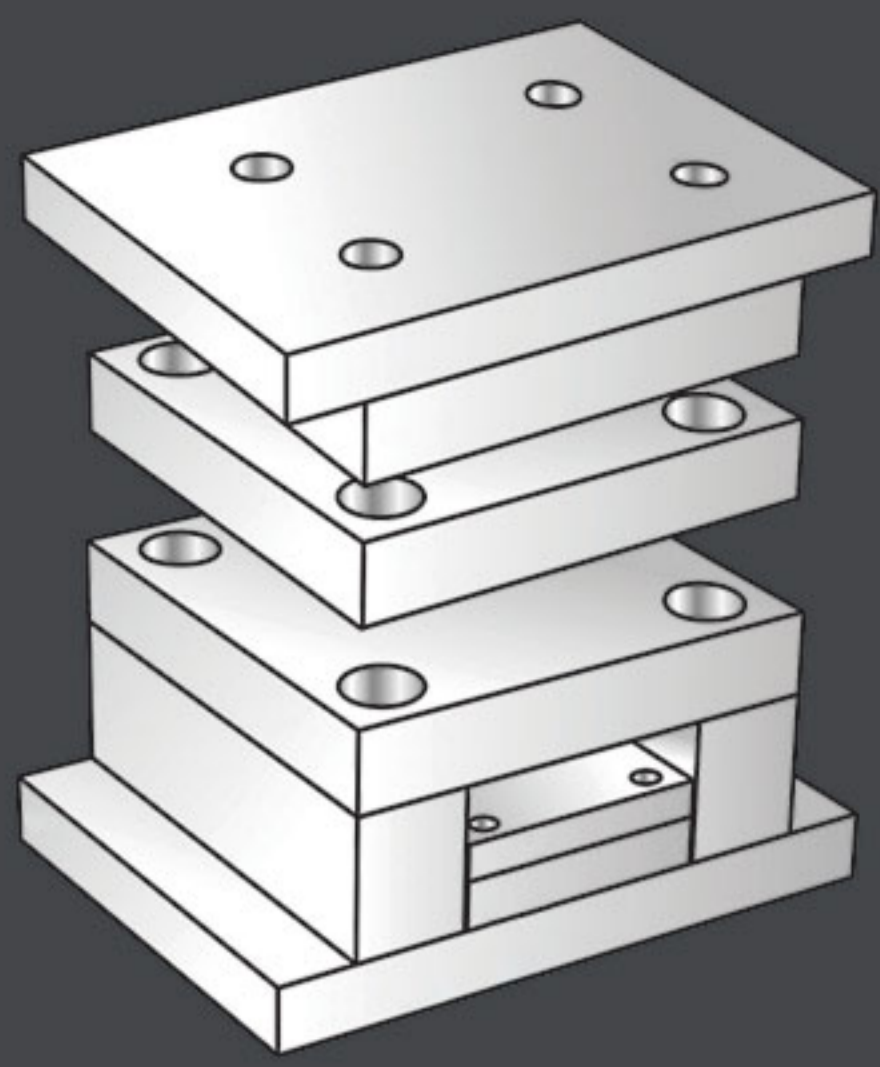
K20			K 20 / 446 X 446 / S / ST37 / 7225 / 2312 / 2344		
			27	■	■
			37	■	■
			46	■	■
			56	■	■
			66	■	■
			76		
86					

K30			K 30 / 446 X 446 / S / ST37 / 7225 / 2312 / 2344		
			27	■	
			37		

K40			K 40 / 446 X 446 / S / ST37 / 7225 / 2312 / 2344		
			66	■	
			76	■	
			96		

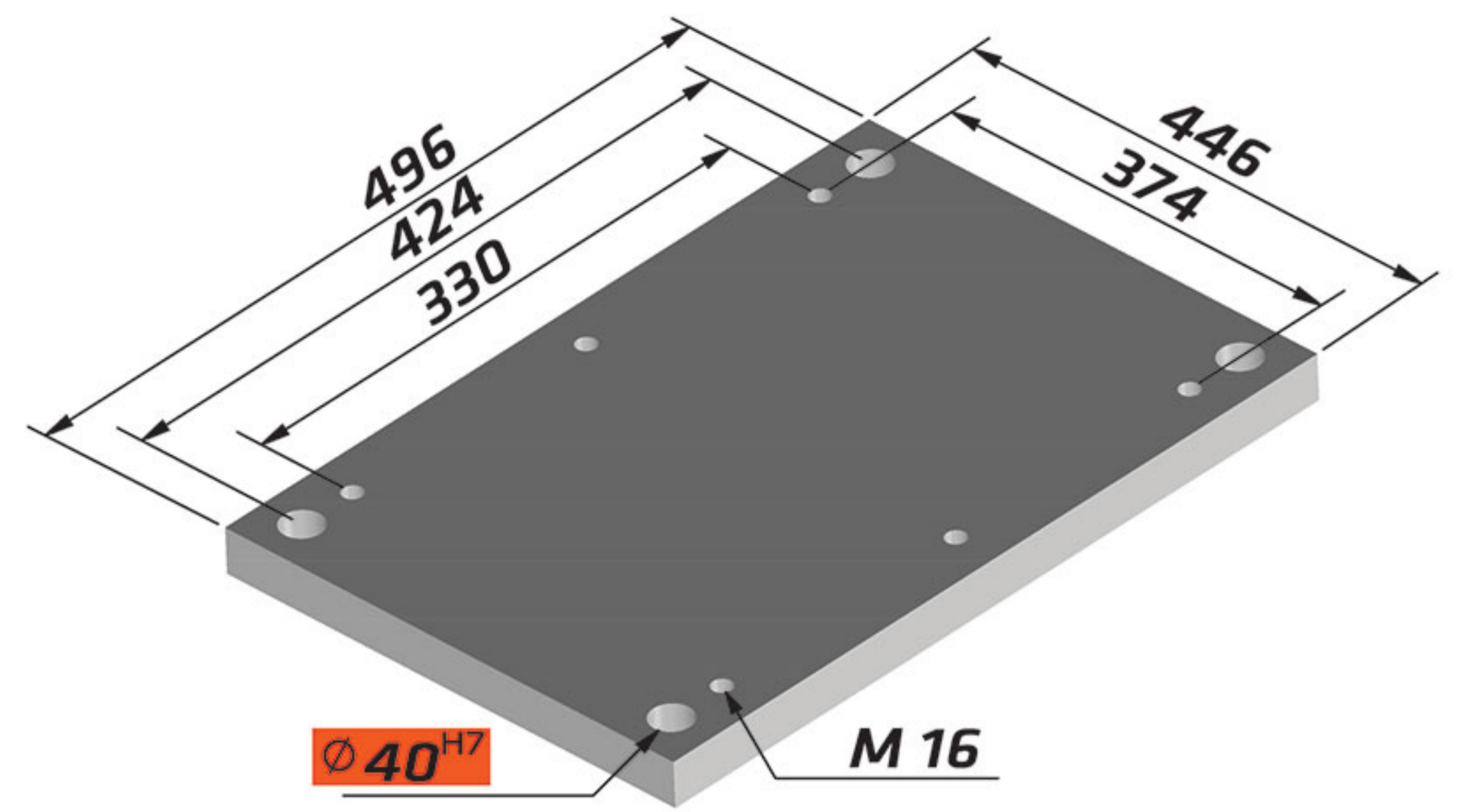
K60			K 60 / 446 X 446 / S / ST37 / 7225 / 2312 / 2344		
			22	■	

K70			K 70 / 446 X 446 / S / ST37 / 7225 / 2312 / 2344		
			27	■	



446 X 496

Standards Parts K



K10 / 446 X 496 / S / ST37 / 7225 / 2312 / 2344

27	■
37	

K11 / 446 X 496 / S / ST37 / 7225 / 2312 / 2344

27	■
37	

K20 / 446 X 496 / S / ST37 / 7225 / 2312 / 2344

27	■	■
37	■	■
46	■	■
56	■	■
66	■	■
76		
86		

K30 / 446 X 496 / S / ST37 / 7225 / 2312 / 2344

27	■
37	

K40 / 446 X 496 / S / ST37 / 7225 / 2312 / 2344

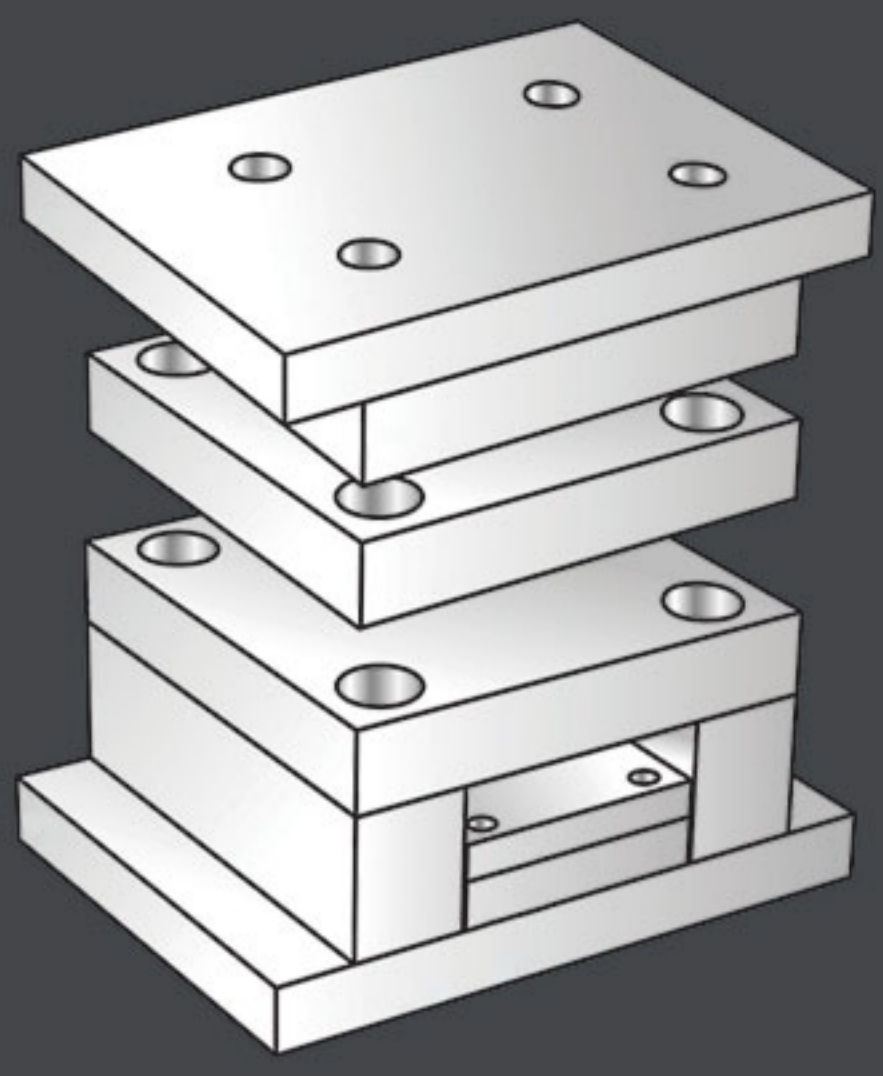
66	■
76	■
96	

K60 / 446 X 496 / S / ST37 / 7225 / 2312 / 2344

22	■
----	---

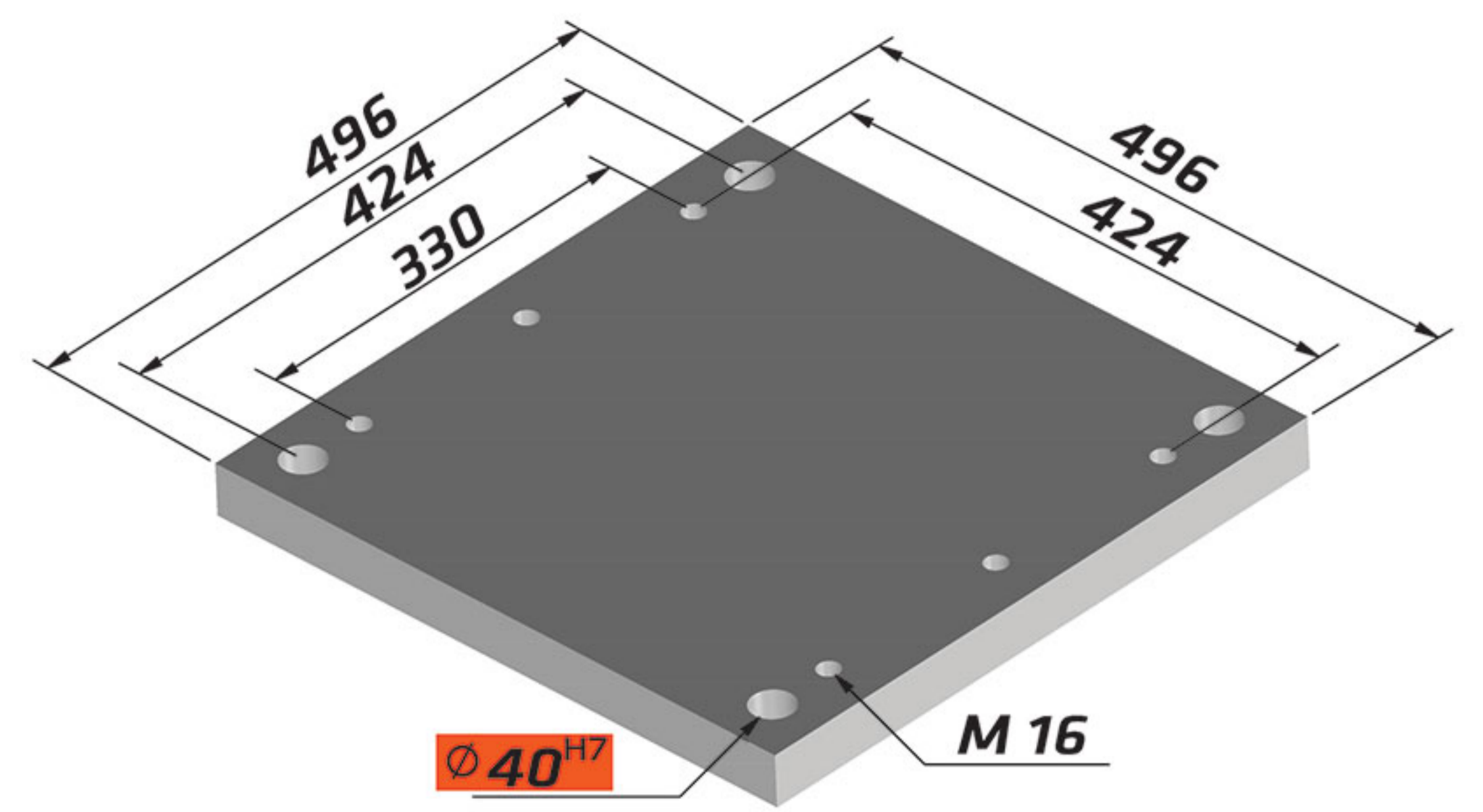
K70 / 446 X 496 / S / ST37 / 7225 / 2312 / 2344

27	■
----	---

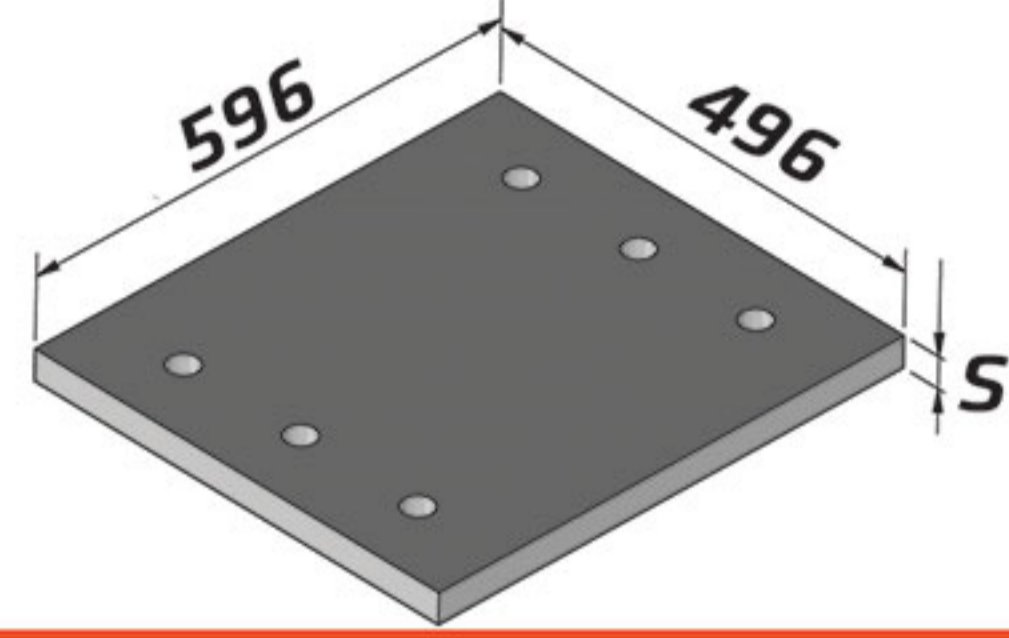
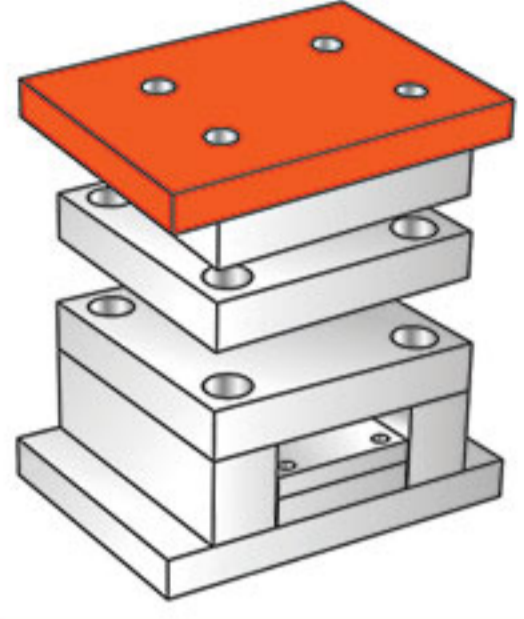


496 X 496

Standards Parts K



K10



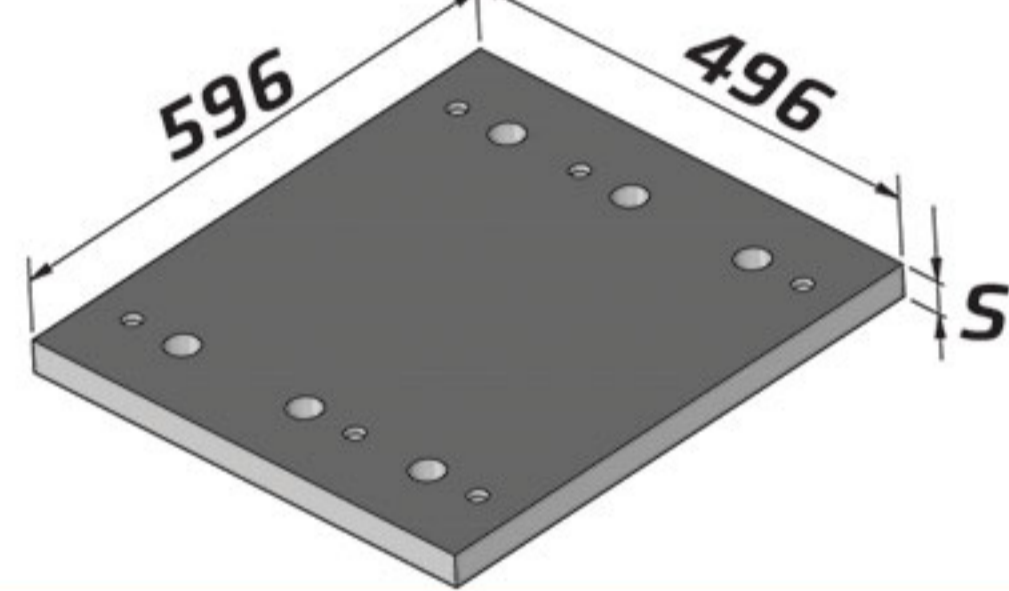
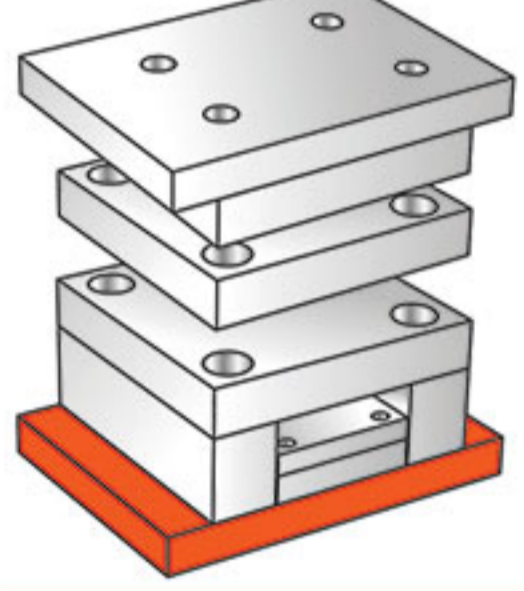
K 10 / 496 X 496 / S / ST37 / 7225 / 2312 / 2344

27



37

K11



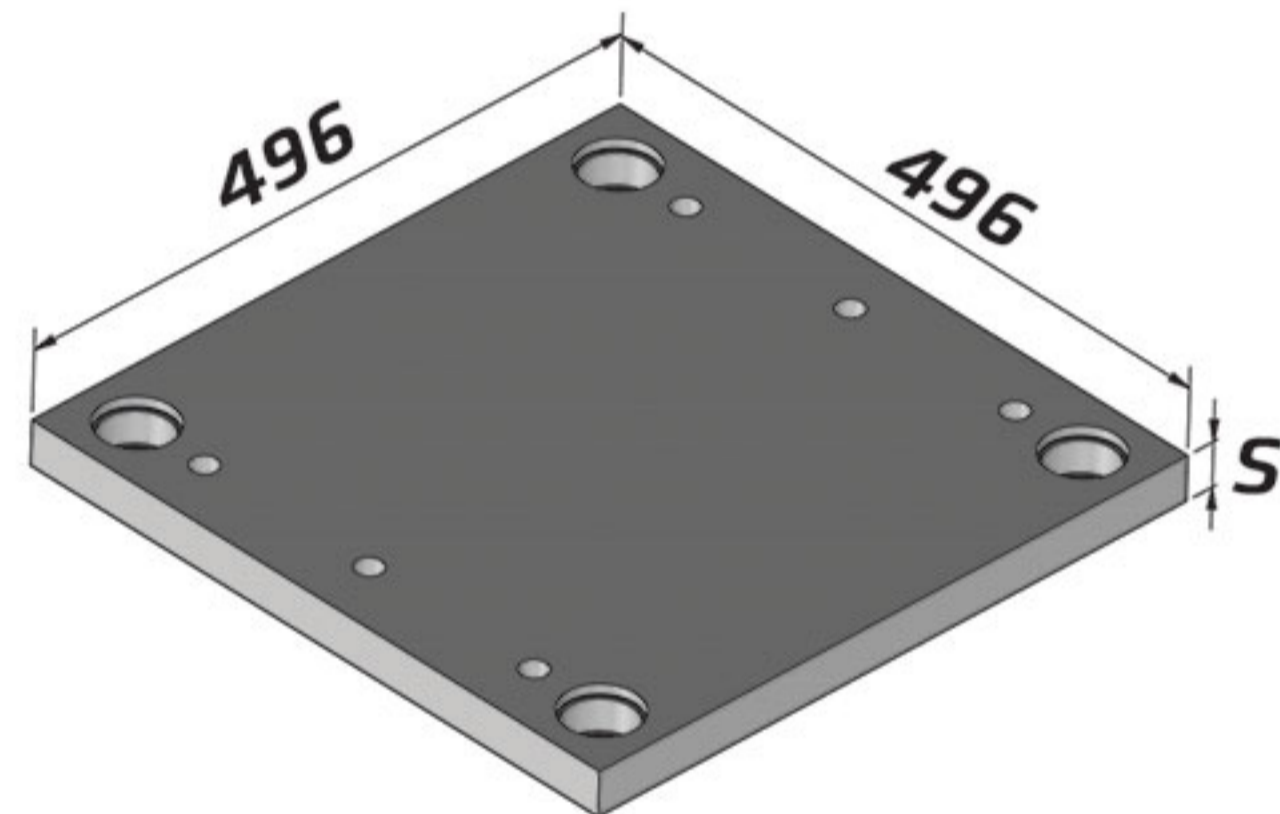
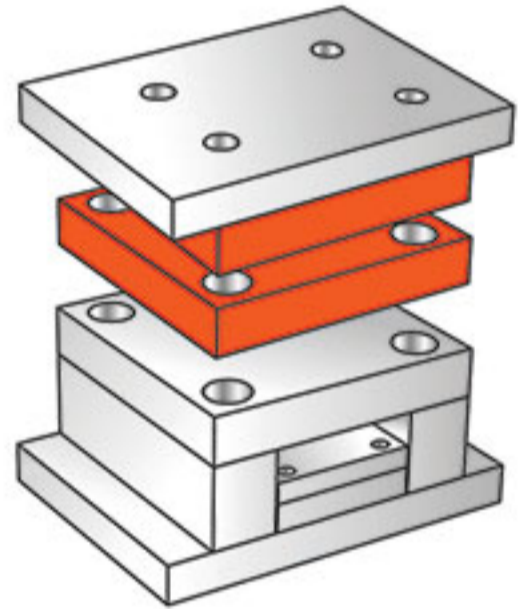
K 11 / 496 X 496 / S / ST37 / 7225 / 2312 / 2344

27



37

K20



K 20 / 496 X 496 / S / ST37 / 7225 / 2312 / 2344

27



37



46



56



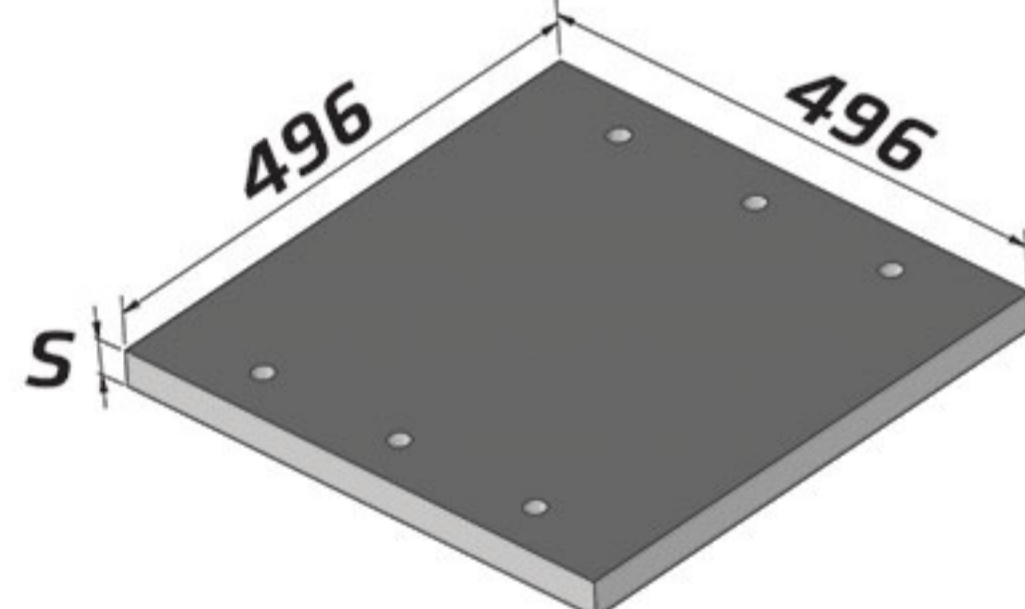
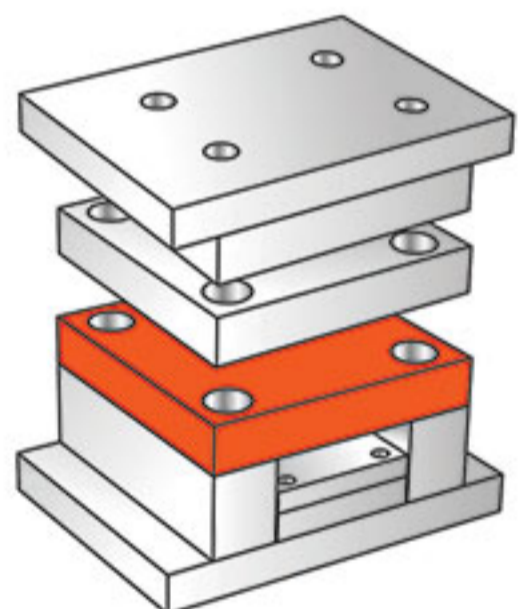
66



76

86

K30



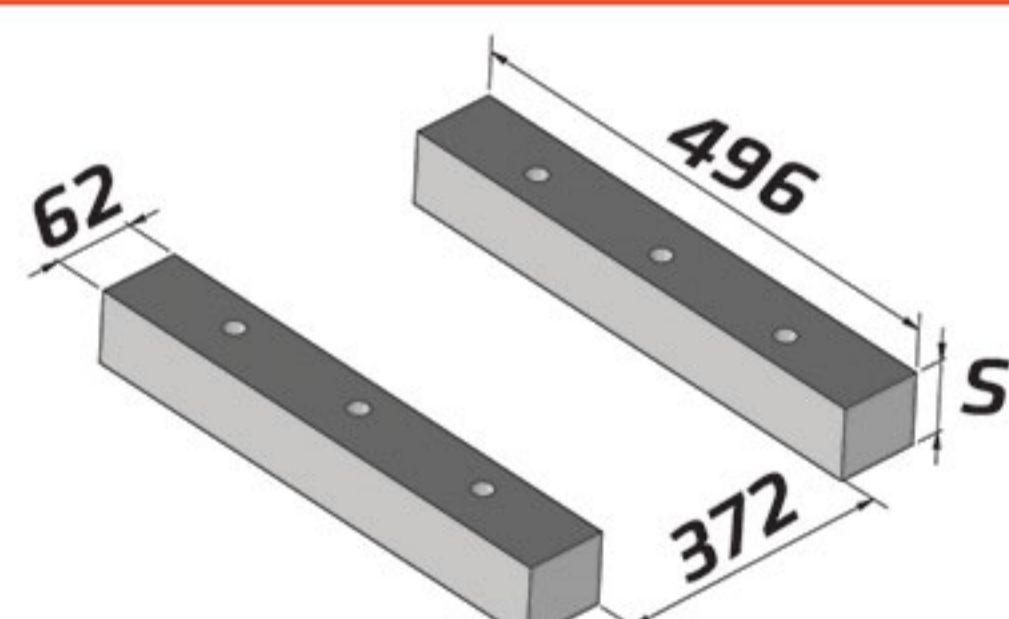
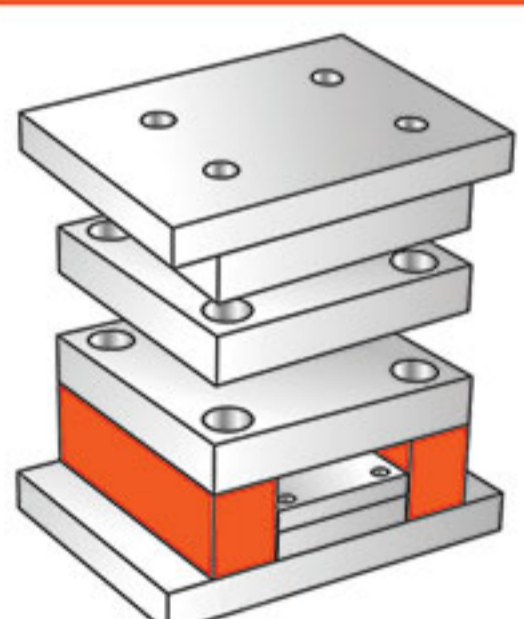
K 30 / 496 X 496 / S / ST37 / 7225 / 2312 / 2344

27



37

K40



K 40 / 496 X 496 / S / ST37 / 7225 / 2312 / 2344

66

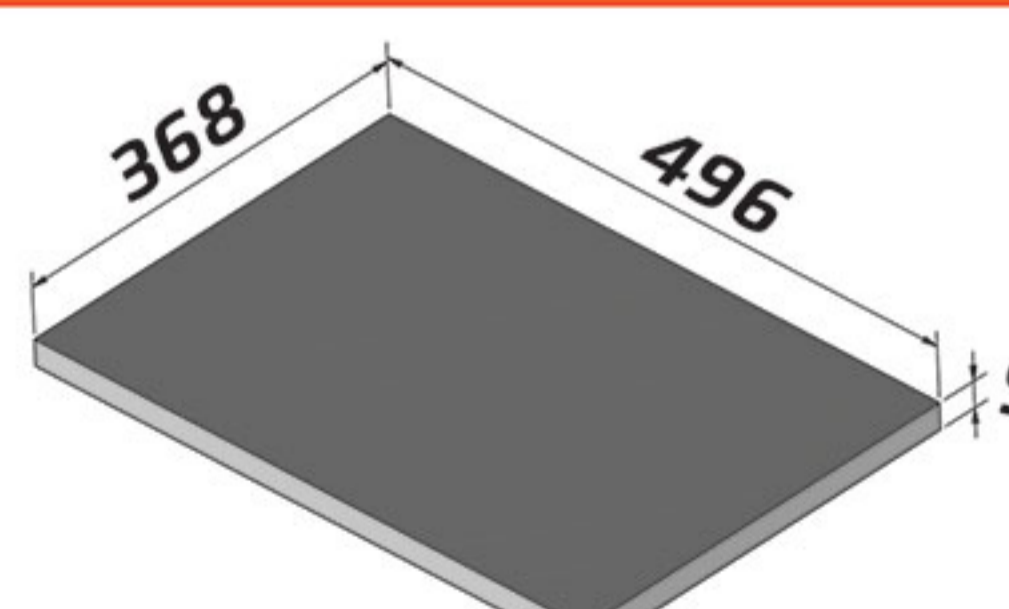
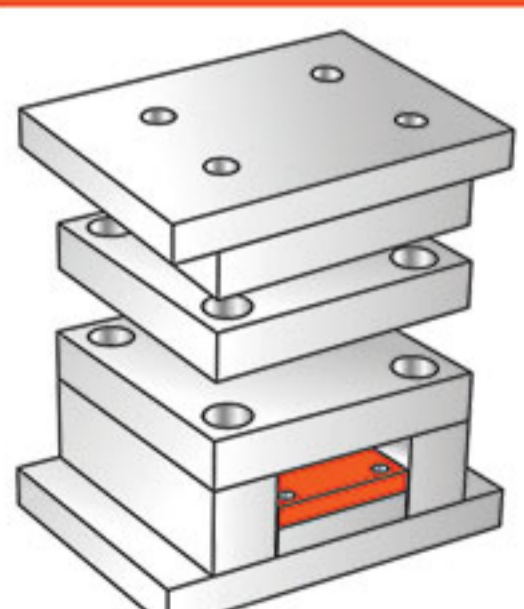


76



96

K60

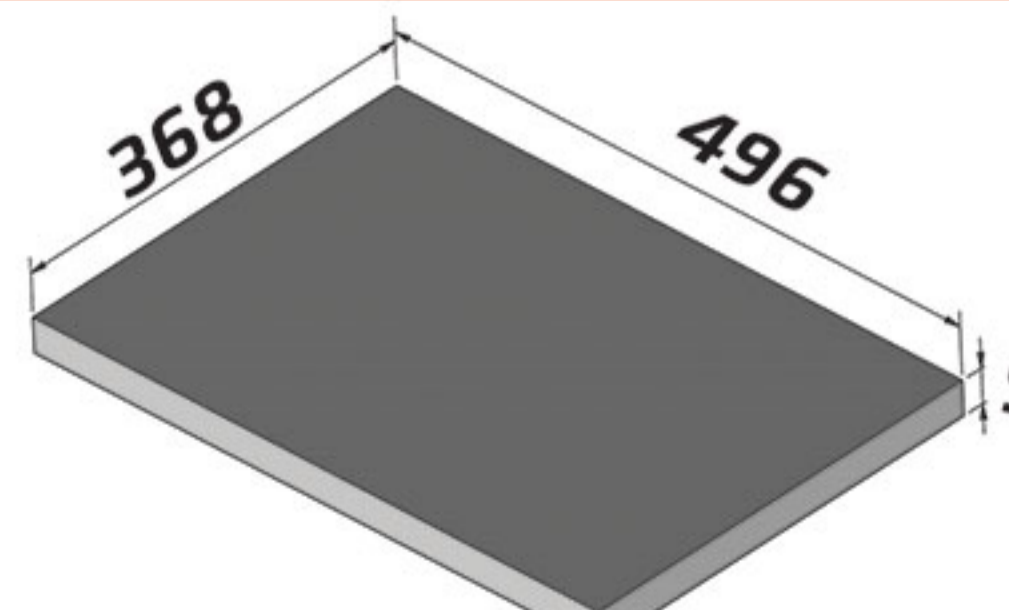
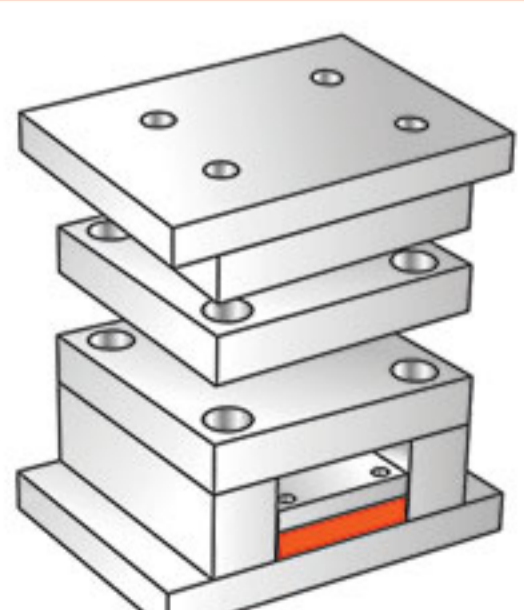


K 60 / 496 X 496 / S / ST37 / 7225 / 2312 / 2344

22



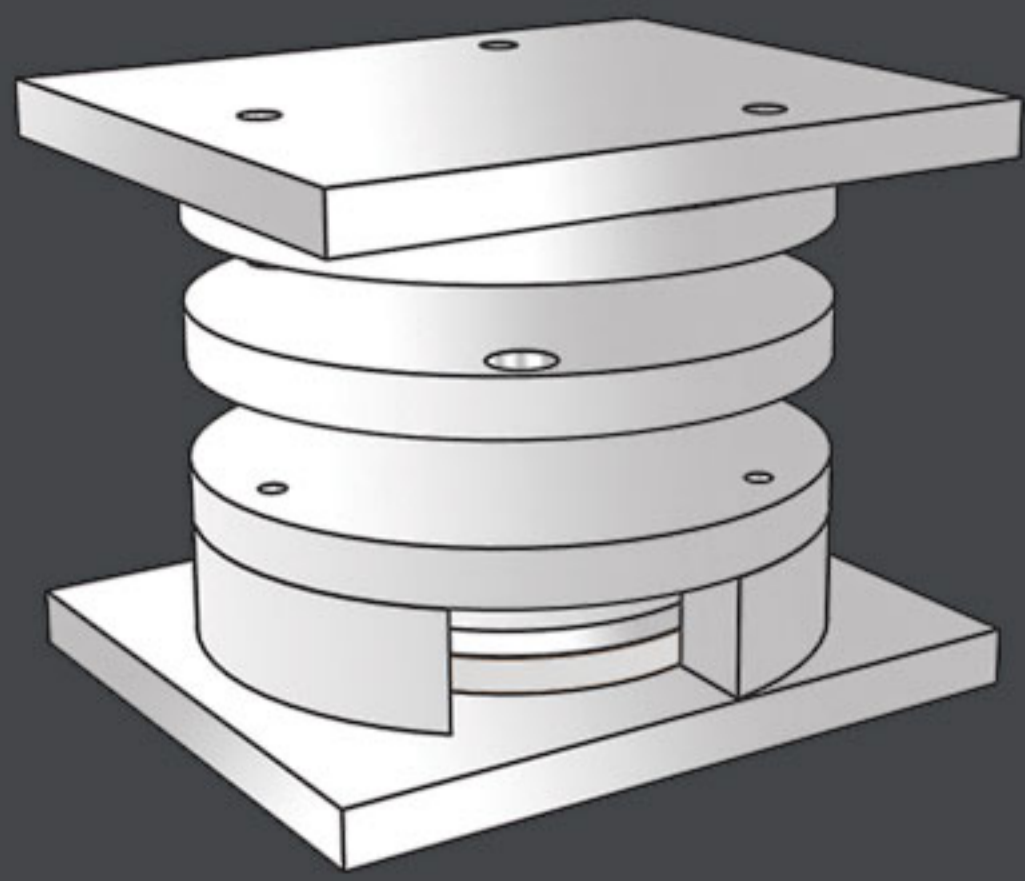
K70



K 70 / 496 X 496 / S / ST37 / 7225 / 2312 / 2344

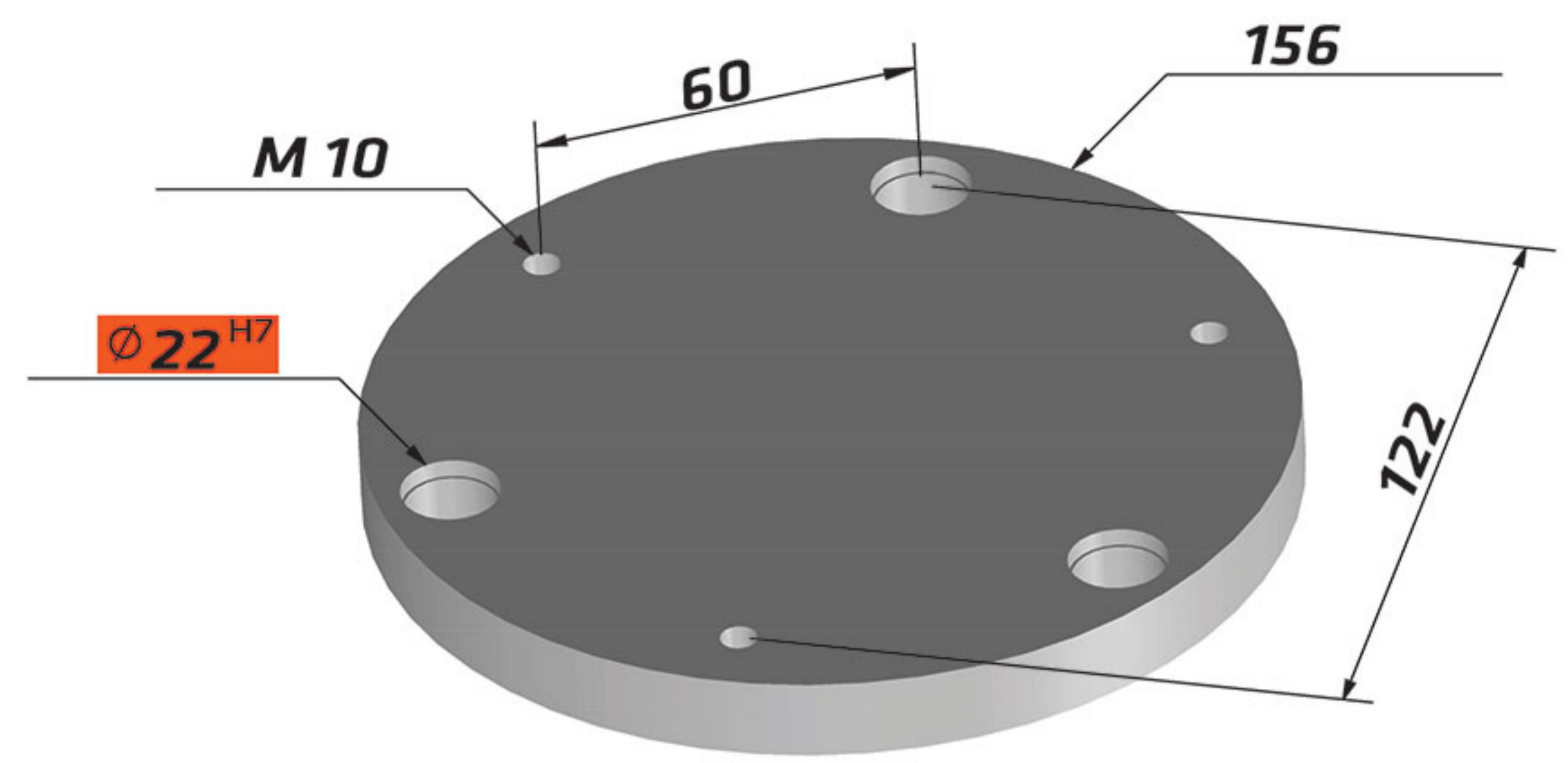
27





156 - 3

Standards Parts K



K10			K 10 / 156 - 3 / S / ST37 / 7225 / 2312 / 2344			
			22	■		
			27			

K11			K 11 / 156 - 3 / S / ST37 / 7225 / 2312 / 2344			
			22	■		
			27			

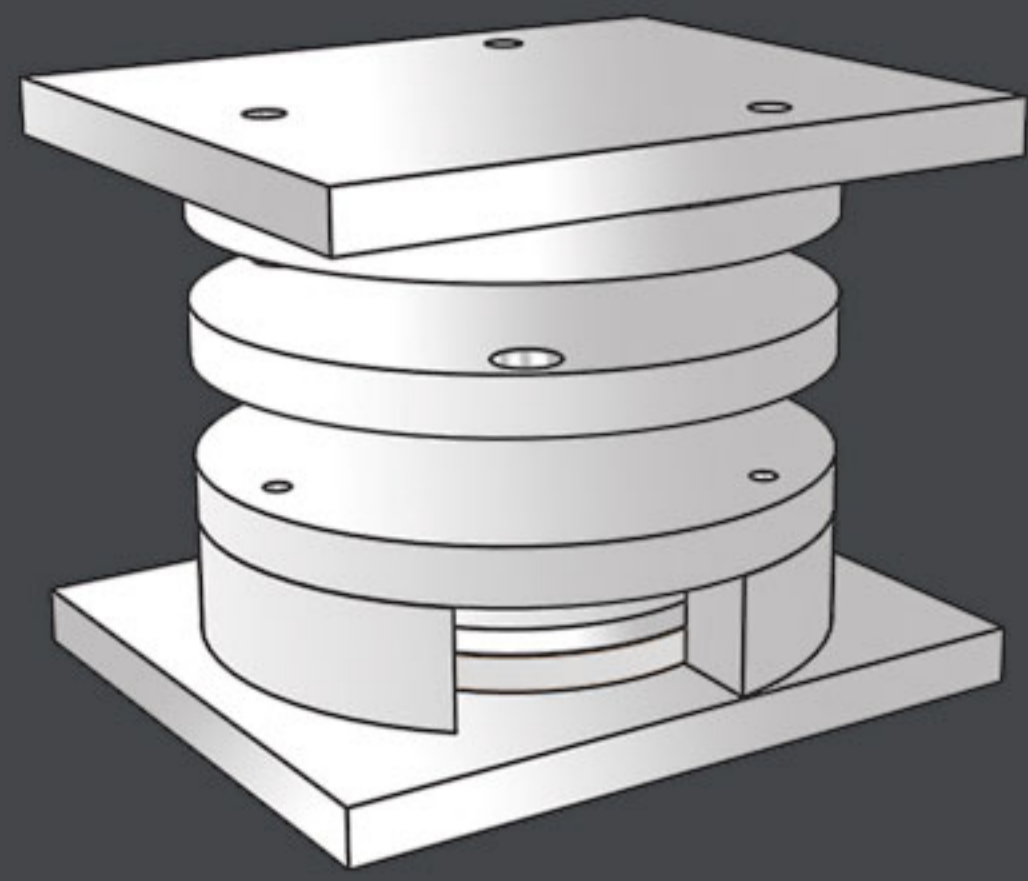
K20			K 20 / 156 - 3 / S / ST37 / 7225 / 2312 / 2344			
			27		■	■
			37		■	■
			46		■	■
			56		■	■
			66		■	■
			76			

K30			K 30 / 156 - 3 / S / ST37 / 7225 / 2312 / 2344			
			27	■		

K40			K 40 / 156 - 3 / S / ST37 / 7225 / 2312 / 2344			
			46	■		
			56	■		

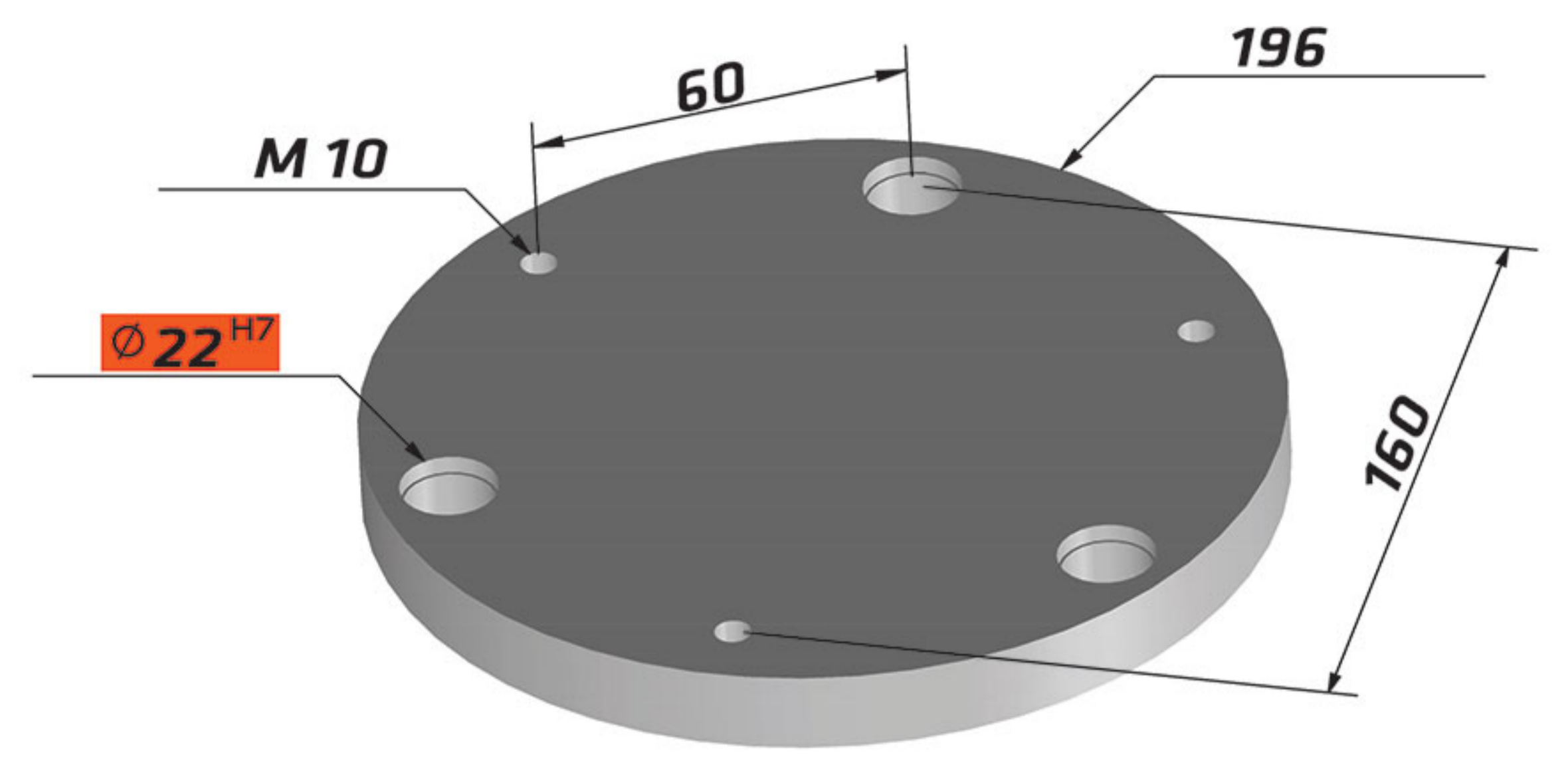
K60			K 60 / 156 - 3 / S / ST37 / 7225 / 2312 / 2344			
			12	■		

K70			K 70 / 156 - 3 / S / ST37 / 7225 / 2312 / 2344			
			17	■		



196 - 3

Standards Parts



K10			K 10 / 196 - 3 / S / ST37 / 7225 / 2312 / 2344			
			27	■		

K11			K 11 / 196 - 3 / S / ST37 / 7225 / 2312 / 2344			
			27	■		

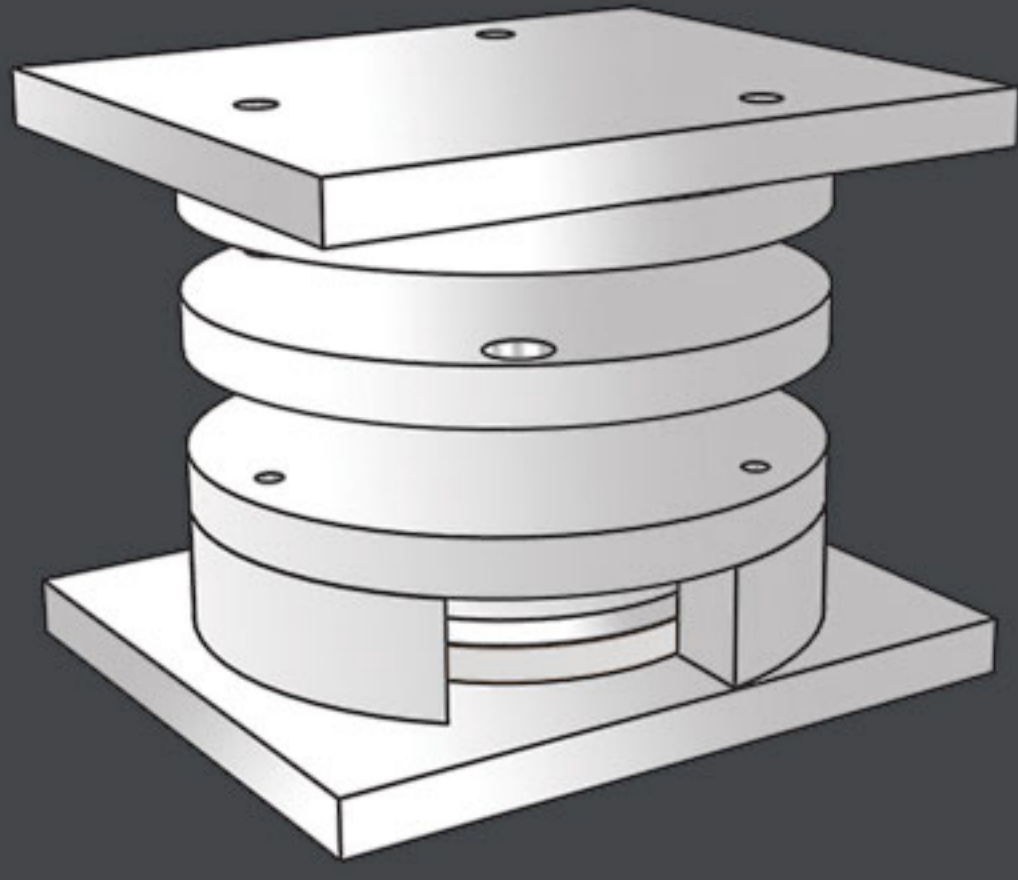
K20			K 20 / 196 - 3 / S / ST37 / 7225 / 2312 / 2344			
			27	■	■	
			37	■	■	
			46	■	■	
			56	■	■	
			66	■	■	
			76			

K30			K 30 / 196 - 3 / S / ST37 / 7225 / 2312 / 2344			
			27	■		

K40			K 40 / 196 - 3 / S / ST37 / 7225 / 2312 / 2344			
			46	■		
			56	■		

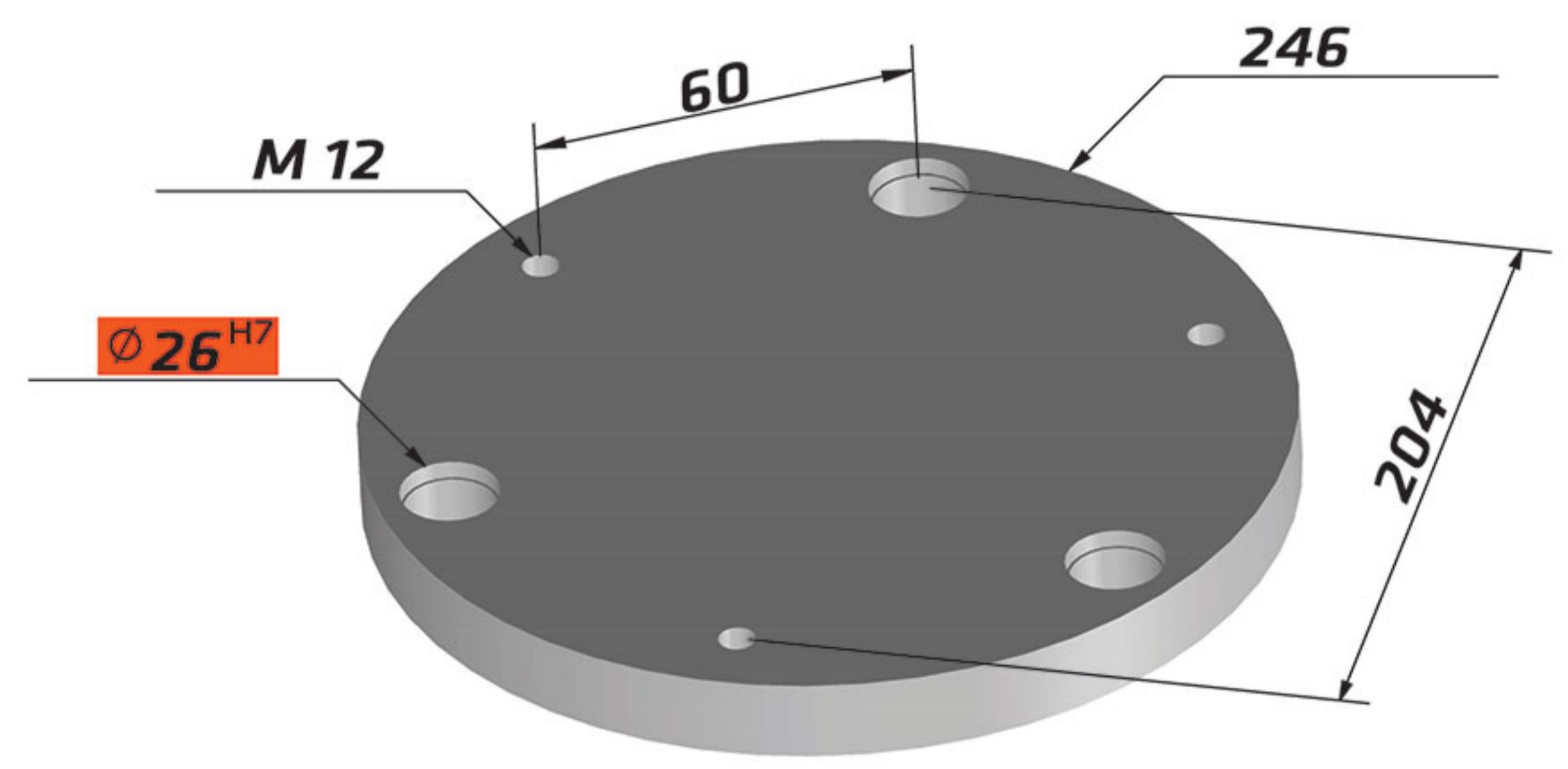
K60			K 60 / 196 - 3 / S / ST37 / 7225 / 2312 / 2344			
			12	■		

K70			K 70 / 196 - 3 / S / ST37 / 7225 / 2312 / 2344			
			17	■		



246 - 3

Standards Parts K



K10			K 10 / 246 - 3 / S / ST37 / 7225 / 2312 / 2344			
			27	■		

K11			K 11 / 246 - 3 / S / ST37 / 7225 / 2312 / 2344			
			27	■		

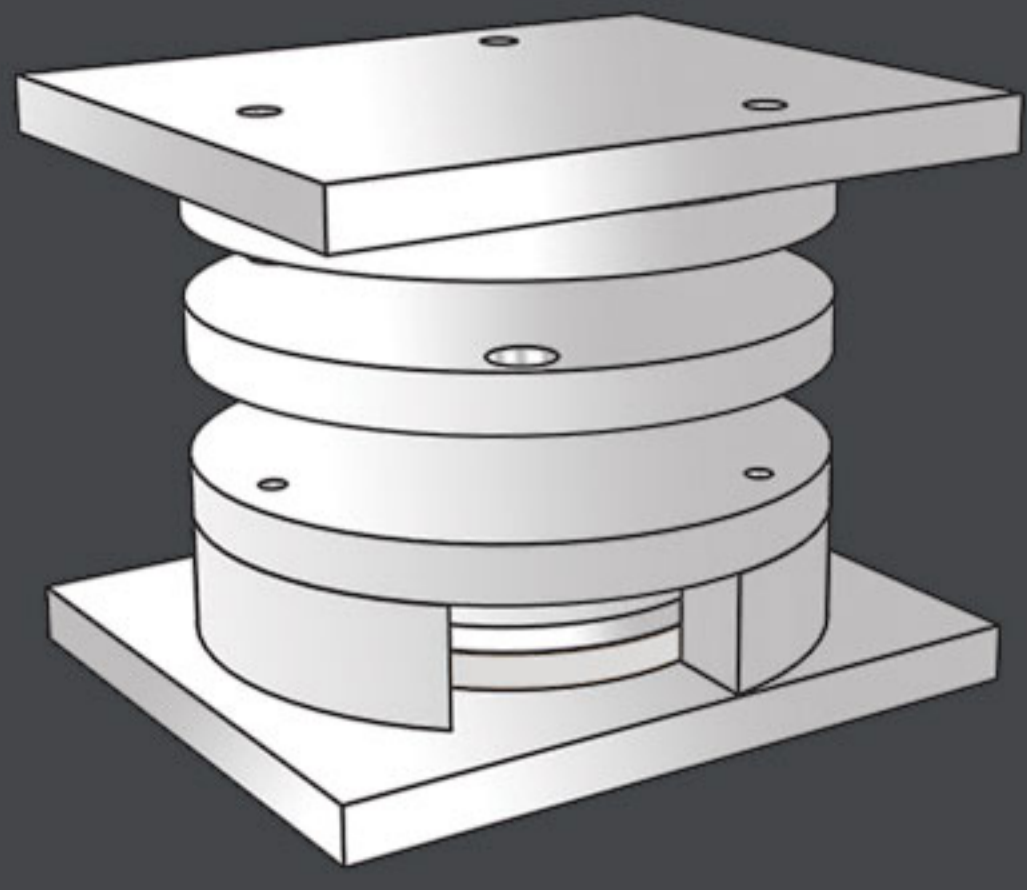
K20			K 20 / 246 - 3 / S / ST37 / 7225 / 2312 / 2344			
			27	■	■	
			37	■	■	
			46	■	■	
			56	■	■	
			66	■	■	
			76			

K30			K 30 / 246 - 3 / S / ST37 / 7225 / 2312 / 2344			
			27	■		

K40			K 40 / 246 - 3 / S / ST37 / 7225 / 2312 / 2344			
			46	■		
			56	■		

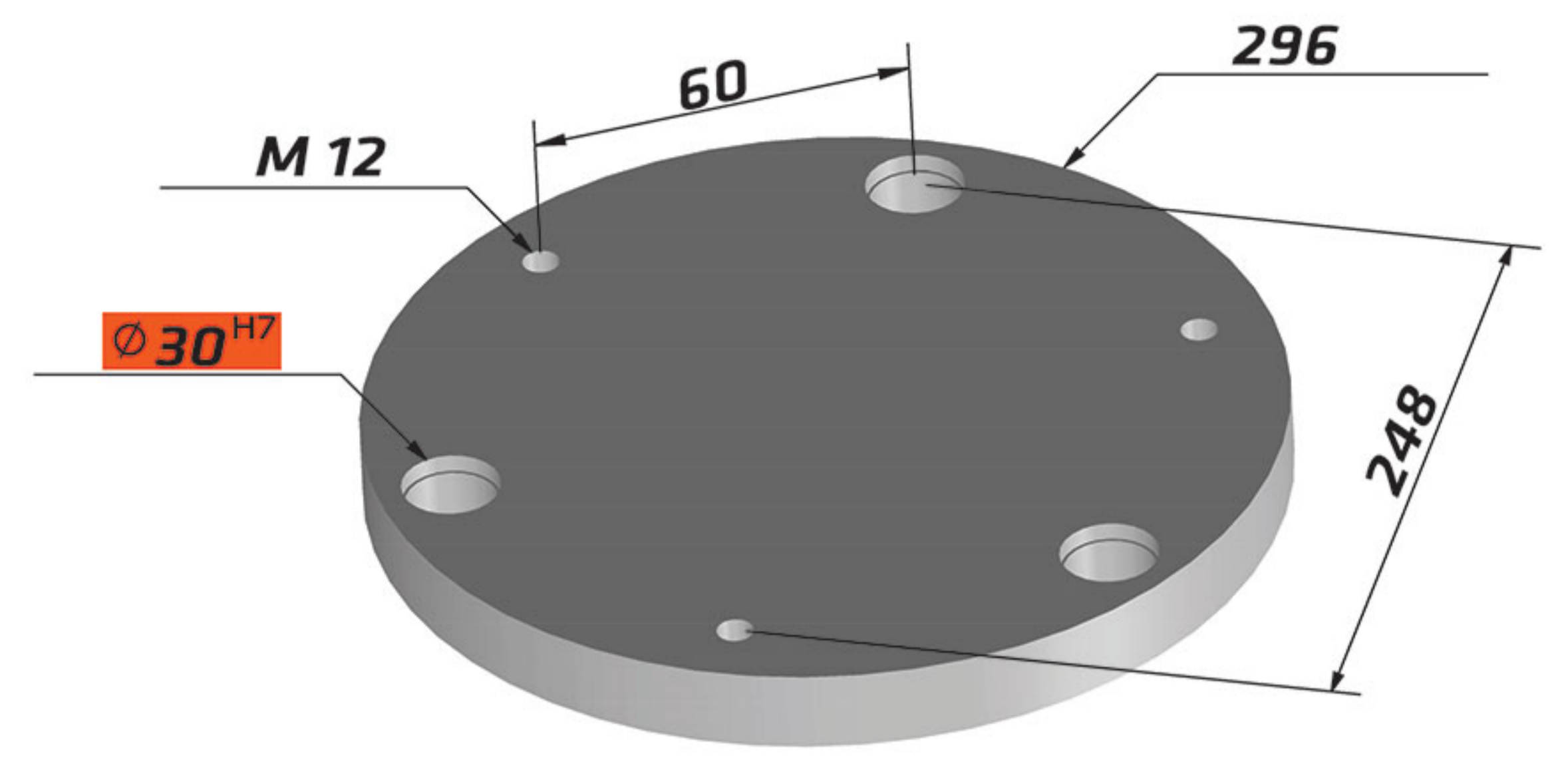
K60			K 60 / 246 - 3 / S / ST37 / 7225 / 2312 / 2344			
			12	■		

K70			K 70 / 246 - 3 / S / ST37 / 7225 / 2312 / 2344			
			17	■		



296 - 3

Standards Parts K



K10			K 10 / 296 - 3 / S / ST37 / 7225 / 2312 / 2344			
			27	■		

K11			K 11 / 296 - 3 / S / ST37 / 7225 / 2312 / 2344			
			27	■		

K20			K 20 / 296 - 3 / S / ST37 / 7225 / 2312 / 2344			
			27	■	■	
			37	■	■	
			46	■	■	
			56	■	■	
			66	■	■	
			76			

K30			K 30 / 296 - 3 / S / ST37 / 7225 / 2312 / 2344			
			27	■		

K40			K 40 / 296 - 3 / S / ST37 / 7225 / 2312 / 2344			
			56	■		
			66	■		

K60			K 60 / 296 - 3 / S / ST37 / 7225 / 2312 / 2344			
			12	■		

K70			K 70 / 296 - 3 / S / ST37 / 7225 / 2312 / 2344			
			17	■		